

MCP

空压

常时开

箱制

特色

- 适用于微型导轨。
- 滑台的固定、定位及防止振动用途。
- 常时开(Normally Open)型式。
空压on时, 进行导轨的挟持。
空压off时, 箱制结构呈开放状态。

● 规格

制御方式	空压·常时开
最低使用压力	0.2MPa
最高使用压力	0.8MPa
反应时间	max. 0.06s
使用温度	-10℃~70℃
适用导轨宽度	#3~#25

● 配管

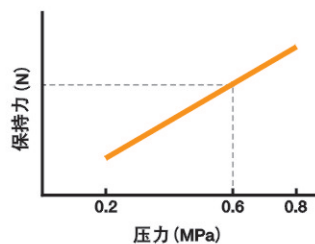
导轨宽度	螺栓规格	空气消耗量* (ℓ/周期(ANR))
# 9	M3	0.007
#12	M3	0.007
#15	M3	0.008
#20	M3	0.019

* 压力为0.6MPa时的数值。

- 有微型导轨用, 空压控制、常时闭的 **MCPS**。

**MCPS** (P.74~P.76)

- 保持力
本型录所记载的保持力系指压力为0.6MPa时的数值。保持力于0.2MPa~0.8MPa的范围内时与压力会呈现比例的变化。

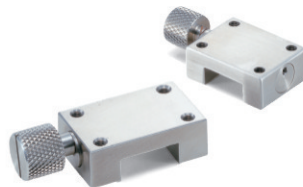


● 安装

螺栓规格*	螺栓固定扭力值 (N·m)
M2.5	0.7
M4	2.8

* 请使用强度区分8.8以上的螺栓。

- 有微型导轨用, 手动式的 **miniHK**。

**MiniHK** (P.114~P.115)

构造与材质



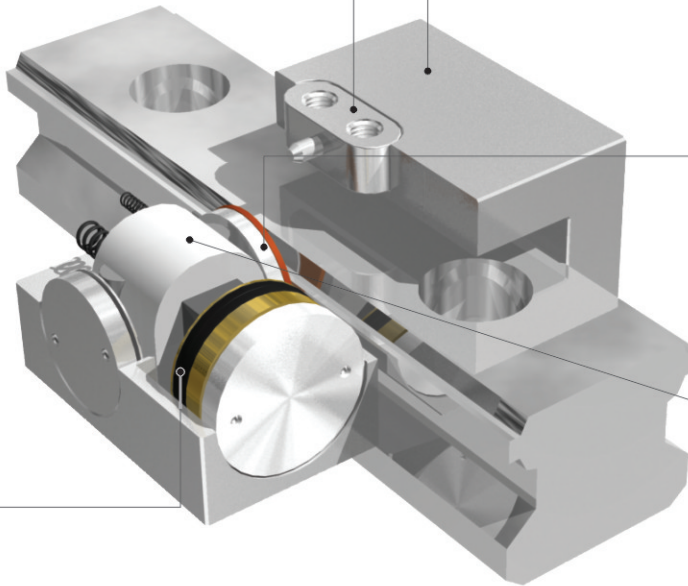
滑座 Slide Block: Steel
 材质: SCr415相当
 表面处理: 无电解镍

本体 Body: Steel
 材质: SCr415相当
 表面处理: 无电解镍

接触面 Contact Section: Steel
 材质: SUJ2相当
 表面处理: 无

楔形块 Wedge Slide Gear

活塞 Piston



选定表 请参照(附属的CD-ROM)

尺寸·性能 (P.72)

订购时请注意

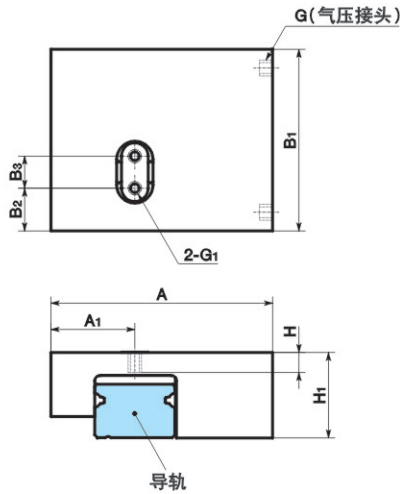
型号

MCP-0901-A

型号

关于价格、交期, 请与我们联系。

CAD DATA 2D 3D
down load



尺寸·性能

单位:mm

Catalog Number 型号	Fixing Power* 保持力 (N)	A	A ₁	B ₁	B ₂	B ₃	G	G ₁	H	H ₁	Mass 质量 (kg)
MCP-0901-A	200	32.5	9.7	34	8.25	5.5	M3	M2.5	3.3	15	0.07
MCP-1201-A	280	37.5	13.2	34	8.25	5.5	M3	M2.5	3.5	16	0.085
MCP-1205-A	280	37.5	13.2	34	8.25	5.5	M3	M2.5	3.5	16	0.085
MCP-1504-A	320	41.5	15.7	34	8	6	M3	M2.5	3.8	16	0.096
MCP-2001-A	550	48.7	19.7	41	10.5	8	M3	M4	6.2	23	0.202
MCP-0901-H	200	32.5	9.7	34	8.25	5.5	M3	M2.5	3.3	15	0.07
MCP-1501-H	320	41.5	15.7	34	8	6	M3	M2.5	3.8	16	0.096

* 保持力是于压力为0.6MPa时的数值。保持力于0.2MPa的范围内时与压力会呈现比例的变化。