

MCPS

空压

常时闭

箱制

特色

- 适用于微型导轨。
- 滑台的固定、定位及防止振动用途。
- 常时闭(Normally Closed)型式。
通常(空压off)时,进行导轨的挟持。
空压on时,箱制结构呈开放状态。

规格

制御方式	空压·常时闭
开放压力	0.55MPa~0.8MPa
最低使用压力*	0.2MPa
最高使用压力*	0.8MPa
实际动作时间差	max. 0.06s
使用温度	-10℃~70℃
适用导轨宽度	#3~#25

* 增压回路场合的压力。

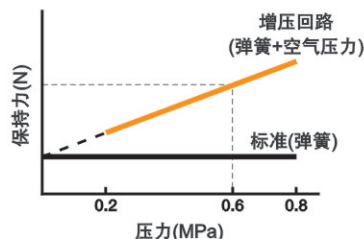
配管

导轨宽度	螺栓规格	空气消耗量*(l /周期(ANR)) 标准/增压回路
# 9	M3	0.007/0.020
#12	M3	0.007/0.020
#15	M3	0.008/0.021
#20	M3	0.019/0.046

* 压力为0.6Mpa时的数值。

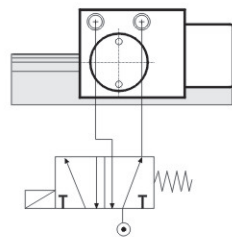
增压回路

增压回路是指由弹簧产生保持力,上空气压力更增强了保持力。是一种增强保持力的方法。
因为采用增压回路方法,使保持力由0.6MPa时的标准(由弹簧产生的)增加到2.5倍。
详细内容请参考P10页。



连接方法

- ① 拆除消音器。
- ② 装上管接头、软管和电磁阀。
- ③ 开始供气。
- ④ 启动电磁阀,确认库浪霸的开闭状况。

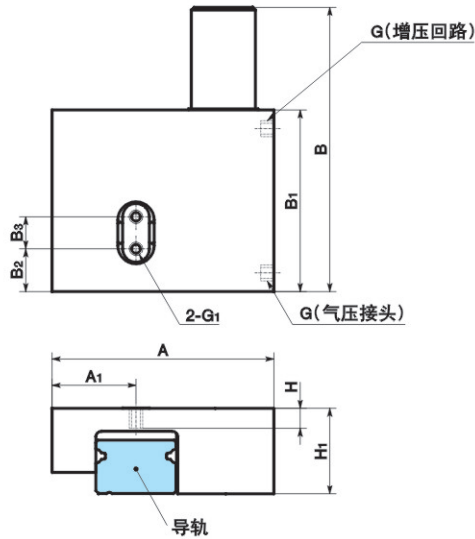


安装

螺栓规格*	螺栓固定扭力值 (N·m)
M2.5	0.7
M4	2.8

* 请使用强度区分8.8以上的螺栓。

CAD DATA [2D](#) [3D](#)
down load



尺寸·性能

单位:mm

Catalog Number 型号	Fixing Power* 保持力(N) 标准/增压回路	A	A ₁	B	B ₁	B ₂	B ₃	G	G ₁	H	H ₁	Mass 质量 (kg)
MCPS-0901-A	170/300	32.5	9.7	53	34	8.25	5.5	M3	M2.5	3.3	15	0.08
MCPS-1201-A	240/380	37.5	13.2	53.2	34	8.25	5.5	M3	M2.5	3.5	16	0.098
MCPS-1205-A	240/380	37.5	13.2	53.2	34	8.25	5.5	M3	M2.5	3.5	16	0.098
MCPS-1504-A	280/360	41.5	15.7	53.2	34	8	6	M3	M2.5	3.8	16	0.102
MCPS-2001-A	400/700	48.7	19.7	60	41	10.5	8	M3	M4	6.2	23	0.214
MCPS-0901-H	170/300	32.5	9.7	53	34	8.25	5.5	M3	M2.5	3.3	15	0.08
MCPS-1501-H	280/360	41.5	15.7	53.2	34	8	6	M3	M2.5	3.8	16	0.102

* 增压回路的保持力，指压力在0.6MPa时的数值。