

## MKR

空压

常时开

箱制

## 特色

- 光轴用。
- 滑台的固定、定位及防止震动用途。
- 常时开(Normally Open)型式。  
空压开关on时, 进行光轴的箱制挟持。  
空压开关off时, 箱制结构是开放状态。
- 可用应于光轴及圆轴。
- 光轴的硬度、尺寸容许差请参考P.12。

## ● 规格

型式	空压·常时开
最低使用压力	0.2MPa
最高使用压力	0.8MPa
反应时间	max. 0.06s
使用温度	-10℃~70℃
适用导轨宽度	φ12mm~φ60mm

## ● 配管

导轨宽度	螺栓规格	空气消耗量* (ℓ/周期(ANR))
φ12	M5	0.019
φ16	M5	0.021
φ20	M5	0.019
φ25	M5	0.021
φ30	M5	0.031
φ40	M5	0.041
φ50	M5	0.041
φ60	M5	0.041

\* 压力为0.6MPa时的数值。

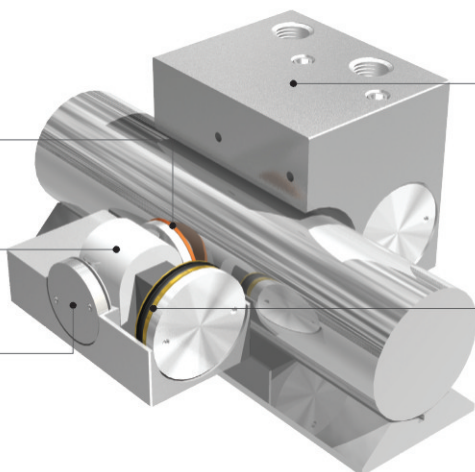
## 构造与材质

接触面 Contact Section: Steel

材质: SUJ2相当  
表面处理: 无

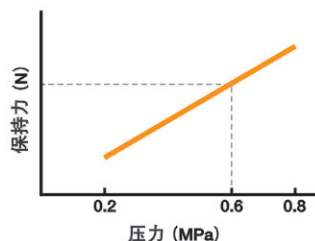
楔形块 Wedge Slide Gear

调整螺栓 Adjust Screw: Steel

材质: SUJ2相当  
表面处理: 无本体 Body: Steel  
材质: SCr415相当  
表面处理: 无电镀镍

活塞 Piston

- 保持力  
本型录所记载的保持力系数于压力为0.6MPa时的数值。保持力于0.2MPa~0.8MPa的范围内时与压力会呈现比例的变化。

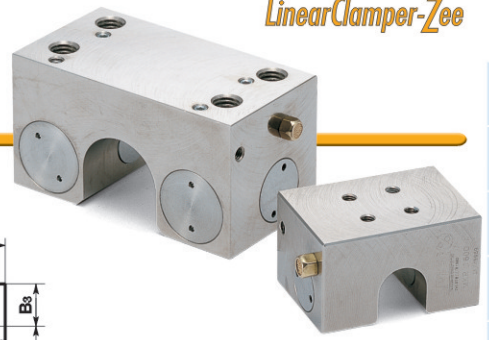
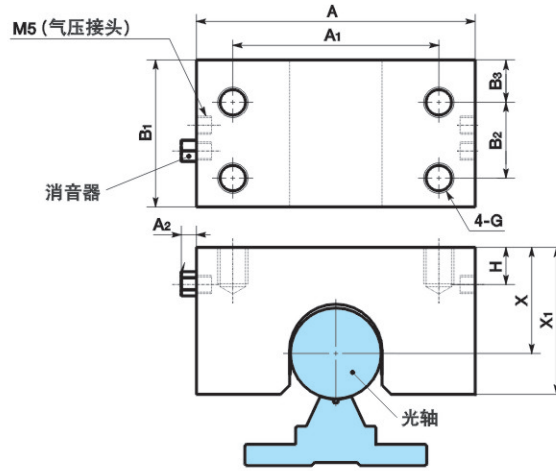


## ● 安装

螺栓规格*	螺栓固定扭力值(N·m)
M 5	5.5
M 8	23
M10	46

\* 请使用强度区分8.8以上的螺栓。

CAD DATA [2D](#) [3D](#)  
down load



## 尺寸·性能

单位:mm

Catalog Number 型号	Size of Shaft 轴径	Fixing Power* 保持力 (N)	A	A <sub>1</sub>	A <sub>2</sub>	B <sub>1</sub>	B <sub>2</sub>	B <sub>3</sub>	X	X <sub>1</sub>	G	H	Mass 质量 (kg)
MKR-1200-A	12	650	51	15	5	37	15	11	18	27.5	M 5	6	0.29
MKR-1600-A	16	650	55	15	5	39	15	12.5	22	32	M 5	6	0.39
MKR-2000-A	20	1000	66	45	5	38	18	13	25	38	M 8	10	0.5
MKR-2500-A	25	1200	77	60	5	43	20	15	30	43	M10	12	0.78
MKR-3000-A	30	1750	92	68	5	48.5	25	14	35	48.5	M10	13	1.19
MKR-4000-A	40	2250	120	90	5	49	26	14	45	62	M10	15	2.08
MKR-5000-A	50	3000	132	108	5	49	30	9.5	50	67	M10	15	3.1
MKR-6000-A	60	3000	142	108	5	49	30	9.5	50	67	M10	15	3.1

\* 本型录所记载的保持力系于压力为0.6MPa时的数值。保持力于0.2MPa~0.8MPa的范围内时与压力会呈现比例的变化。

- 也有提供空压、常时闭型式: **MKRS**



**MKRS** (P.34~P.35)

订购时请注意

**型号**

**MKR-2000-A**

型号

关于价格、交期, 请与我们联络。