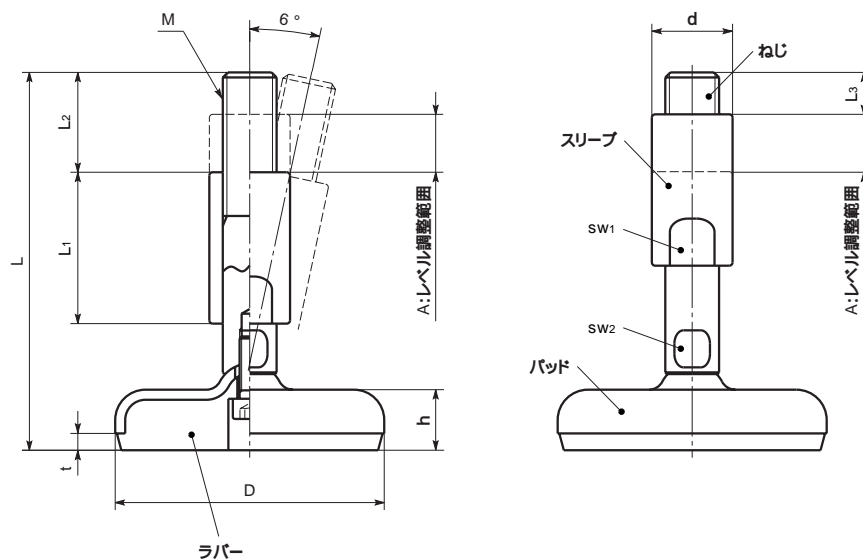


FRMS レベリングフット NEW 5U5

Leveling Feet for use in Hygiene Environment GN341.1



unit:mm

Catalog Number 品番	Price(Yen) 価格 (円)	D	M	L	h	t	L ₁	d	L ₂	L ₃	A	sw1	sw2	Load 許容荷重 (N)	Mass 質量 (g)
FRMS- 60-M16 × 125	6,550	60	M16	125	16	4	45	24	45	13	32	20	12	27000	350
FRMS- 60-M16 × 150	6,790	60	M16	150	16	4	45	24	45	13	32	20	12	27000	386
FRMS- 60-M16 × 175	7,040	60	M16	175	16	4	45	24	45	13	32	20	12	27000	421
FRMS- 60-M16 × 200	7,290	60	M16	200	16	4	45	24	45	13	32	20	12	27000	456
FRMS- 80-M16 × 128	7,320	80	M16	128	18	5	45	24	45	13	32	20	12	24000	473
FRMS- 80-M16 × 153	7,560	80	M16	153	18	5	45	24	45	13	32	20	12	24000	508
FRMS- 80-M16 × 178	7,810	80	M16	178	18	5	45	24	45	13	32	20	12	24000	543
FRMS- 80-M16 × 203	8,040	80	M16	203	18	5	45	24	45	13	32	20	12	24000	578
FRMS- 80-M20 × 152	8,600	80	M20	152	18	5	56	30	56	16	40	24	16	24000	685
FRMS- 80-M20 × 177	8,910	80	M20	177	18	5	56	30	56	16	40	24	16	24000	740
FRMS- 80-M20 × 202	9,200	80	M20	202	18	5	56	30	56	16	40	24	16	24000	795
FRMS- 80-M20 × 252	9,660	80	M20	252	18	5	56	30	56	16	40	24	16	24000	905
FRMS- 80-M24 × 176	10,400	80	M24	176	18	5	67	35	67	19	48	30	20	24000	990
FRMS- 80-M24 × 226	11,000	80	M24	226	18	5	67	35	67	19	48	30	20	24000	1150
FRMS- 80-M24 × 276	11,700	80	M24	276	18	5	67	35	67	19	48	30	20	24000	1310
FRMS-100-M16 × 130	8,560	100	M16	130	20	6	45	24	45	13	32	20	12	21000	590
FRMS-100-M16 × 155	8,800	100	M16	155	20	6	45	24	45	13	32	20	12	21000	625
FRMS-100-M16 × 180	9,050	100	M16	180	20	6	45	24	45	13	32	20	12	21000	660
FRMS-100-M16 × 205	9,280	100	M16	205	20	6	45	24	45	13	32	20	12	21000	695
FRMS-100-M20 × 155	9,840	100	M20	155	20	6	56	30	56	16	40	24	16	21000	807
FRMS-100-M20 × 180	10,200	100	M20	180	20	6	56	30	56	16	40	24	16	21000	862
FRMS-100-M20 × 205	10,500	100	M20	205	20	6	56	30	56	16	40	24	16	21000	917
FRMS-100-M20 × 255	11,000	100	M20	255	20	6	56	30	56	16	40	24	16	21000	1030
FRMS-100-M24 × 179	11,600	100	M24	179	20	6	67	35	67	19	48	30	20	21000	1110
FRMS-100-M24 × 229	12,300	100	M24	229	20	6	67	35	67	19	48	30	20	21000	1270
FRMS-100-M24 × 279	12,900	100	M24	279	20	6	67	35	67	19	48	30	20	21000	1430



スリーブ付きのレベリングフット。ねじ部を保護するとともに、ゴミなどの侵入・付着を防止します。

ねじ・パッドはステンレス製。耐蝕性にすぐれています。

パッドは6°まで傾きます。斜面での使用に効果的です。

滑り止め用のラバーをパッドに内蔵。

材質・仕上げ

ねじ:SUS303

パッド:SUS304

スリーブ:SUS303

ラバー:NBR

食品機械・医療機械・半導体製造装置など、衛生・防塵用途に最適です。

FRMS

FTMS

レベル調整用のスリーブがねじ部を覆い隠す形状になっています。ねじ部を保護するとともに、ゴミなどの侵入・付着を防止します。



ねじ・パッド・ラバーの組みつけ部は、上から覆う隙間のない構造です。ゴミなどの侵入・付着を防止します。洗浄が容易です。

納期 在庫品です。14:00までのご注文は当日出荷いたします。

直送 ご要望によりご指定先へ直送いたします。

品番 品番をご指定ください。

FRMS-100-M20×180

レベリングフット

D

M

L

⚠ 使用上の注意

1. FRMSの許容荷重は、破壊試験にもとづく垂直な状態での値です。
2. 許容荷重を超える荷重を加えると、ねじ・パッドが変形する恐れがあります。