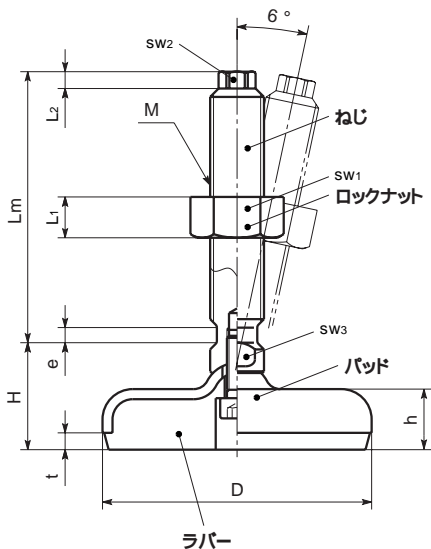


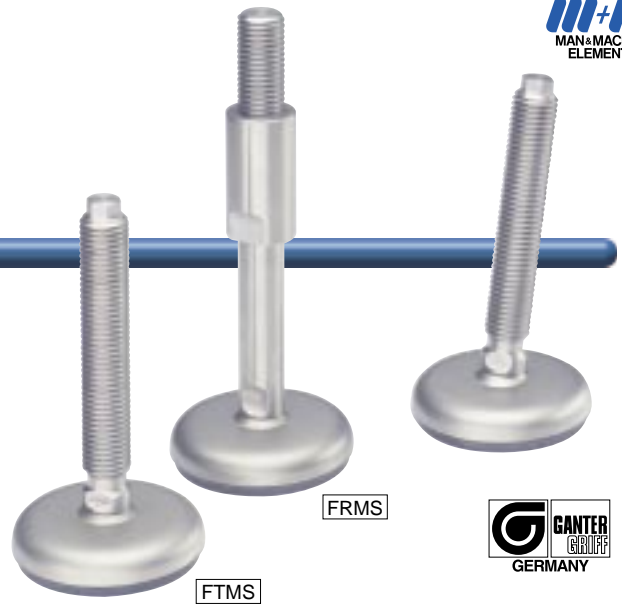
FTMS レベリングフット NEW 5U5

Leveling Feet GN341



unit:mm

Catalog Number 品番	Price(Yen) 価格 (円)	D	M	Lm	H	h	t	e	sw1	sw2	sw3	L1	L2	Load 許容荷重 (N)	Mass 質量 (g)
FTMS- 60-M16 x 75	4,800	60	M16	75	29	16	4	8	24	10	12	14.8	5	27000	260
FTMS- 60-M16 x 100	5,040	60	M16	100	29	16	4	8	24	10	12	14.8	5	27000	292
FTMS- 60-M16 x 125	5,290	60	M16	125	29	16	4	8	24	10	12	14.8	5	27000	325
FTMS- 60-M16 x 150	5,530	60	M16	150	29	16	4	8	24	10	12	14.8	5	27000	357
FTMS- 80-M16 x 75	5,560	80	M16	75	32	18	5	8	24	10	12	14.8	5	24000	382
FTMS- 80-M16 x 100	5,800	80	M16	100	32	18	5	8	24	10	12	14.8	5	24000	414
FTMS- 80-M16 x 125	6,050	80	M16	125	32	18	5	8	24	10	12	14.8	5	24000	446
FTMS- 80-M16 x 150	6,300	80	M16	150	32	18	5	8	24	10	12	14.8	5	24000	479
FTMS- 80-M20 x 100	6,370	80	M20	100	32	18	5	8	30	13	16	18	6.5	24000	514
FTMS- 80-M20 x 125	6,680	80	M20	125	32	18	5	8	30	13	16	18	6.5	24000	564
FTMS- 80-M20 x 150	6,970	80	M20	150	32	18	5	8	30	13	16	18	6.5	24000	615
FTMS- 80-M20 x 200	7,430	80	M20	200	32	18	5	8	30	13	16	18	6.5	24000	715
FTMS- 80-M24 x 100	7,400	80	M24	100	34	18	5	10.5	36	17	20	21.5	8.5	24000	661
FTMS- 80-M24 x 150	8,020	80	M24	150	34	18	5	10.5	36	17	20	21.5	8.5	24000	806
FTMS- 80-M24 x 200	8,650	80	M24	200	34	18	5	10.5	36	17	20	21.5	8.5	24000	950
FTMS-100-M16 x 75	6,800	100	M16	75	29	20	6	8	24	10	12	14.8	5	21000	493
FTMS-100-M16 x 100	7,040	100	M16	100	29	20	6	8	24	10	12	14.8	5	21000	525
FTMS-100-M16 x 125	7,290	100	M16	125	29	20	6	8	24	10	12	14.8	5	21000	557
FTMS-100-M16 x 150	7,540	100	M16	150	29	20	6	8	24	10	12	14.8	5	21000	590
FTMS-100-M20 x 100	7,600	100	M20	100	35	20	6	8	30	13	16	18	6.5	21000	624
FTMS-100-M20 x 125	7,910	100	M20	125	35	20	6	8	30	13	16	18	6.5	21000	686
FTMS-100-M20 x 150	8,210	100	M20	150	35	20	6	8	30	13	16	18	6.5	21000	737
FTMS-100-M20 x 200	8,670	100	M20	200	35	20	6	8	30	13	16	18	6.5	21000	837
FTMS-100-M24 x 100	8,640	100	M24	100	37	20	6	10.5	36	17	20	21.5	8.5	21000	784
FTMS-100-M24 x 150	9,270	100	M24	150	37	20	6	10.5	36	17	20	21.5	8.5	21000	929
FTMS-100-M24 x 200	9,890	100	M24	200	37	20	6	10.5	36	17	20	21.5	8.5	21000	1070



ねじ・パッドはステンレス製。耐蝕性にすぐれています。
 パッドは6°まで傾きます。斜面での使用に効果的です。
 ねじの上端は六角(SW2)、下端は2面幅(SW3)です。
 レベル合わせの際には、どちらも固定でき、便利です。
 滑り止め用のラバーをパッドに内蔵。

全製品に固定用のロックナットが付属しています。

材質・仕上げ

ねじ:SUS303

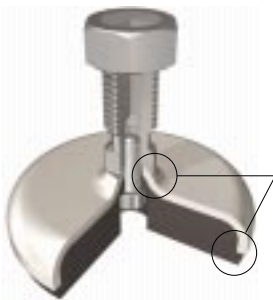
パッド:SUS304

ロックナット:SUS304

ラバー:NBR

食品機械・医療機械・半導体製造装置など、衛生・防塵用途に最適です。

各種のレベルングフットがあります。詳しくは『THE HANDBOOK 2001』P.674～P.687をご参照ください。



ねじ・パッド・ラバーの組みつけ部は、上から覆う隙間のない構造です。ゴミなどの侵入・付着を防止します。洗浄が容易です。



納期 在庫品です。14:00までのご注文は当日出荷いたします。

直送 ご要望によりご指定先へ直送いたします。

品番 品番をご指定ください。

FTMS-80-M16×100

レベルングフット

D

M

Lm

⚠ 使用上の注意

1. **FTMS** の許容荷重は、破壊試験にもとづく垂直な状態での値です。
2. 許容荷重を超える荷重を加えると、ねじ・パッドが変形する恐れがあります。