

# CY

## Multi-Jackbolt Tensioner



### 特長

トルクレンチにより、簡単にしかも適正に大径ねじの締結ができます。

安全で確実な締結です。

ねじ面のかじりや焼きつきを起こしません。

取りつけに大きな作業スペースを必要としません。

分解・再使用が可能です。

ねじの呼びM20～M160の22機種を標準化。

高張力仕様。高い初期締めつけ力。

高圧フランジ・コンプレッサなどの用途に。

使用可能温度：-100～260

本体外径は六角ナットと同等の大きさです。

ねじの呼び・ねじピッチ・表面処理など、特殊仕様の製品も製作いたします。お問い合わせください。

### 構造と材質

ジャックボルト Jackbolt : AISI 8640

材質 : AISIの8640

( JIS G 4103のSNCM240相当 )

硬度 : 47～54HRC

潤滑油 : JL-G

本体 Body : AISI 4340HT

材質 : AISIの4340HT

( JIS G 4103のSNCM439相当 )

ねじ規格 : JIS B 0209-2( 一般用メートルねじ 公差

第2部 : 一般用おねじ及びめねじの許容限界

寸法 中( はめあい区分 )の6H

硬度 : 27～34HRC



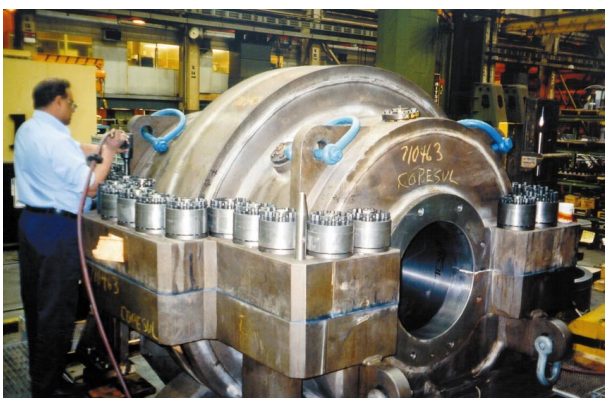
平座金 Plain Washer : AISI 4140HT

材質 : AISIの4140HT

( JIS G 4052のSCM440H相当 )

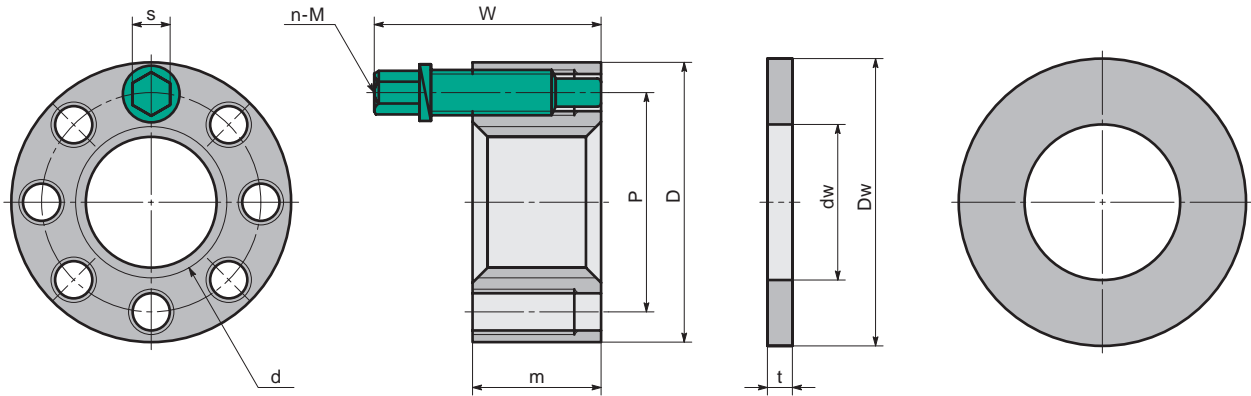
硬度 : 37～44HRC

### 使用例



コンプレッサのケーシングの締結に。

CY



## 寸法・性能

unit: mm

| Catalog Number<br>品番 | Nominal Thread<br>ねじの呼び<br>d | D   | P   | m   | W   | Jackbolt<br>ジャックボルト |     |    |   | Plain Washer<br>平座金 |     |     | Allowable*<br>Preload<br>許容<br>初期締めつけ軸力<br>(kN) | Mass<br>質量<br>(kg) |
|----------------------|------------------------------|-----|-----|-----|-----|---------------------|-----|----|---|---------------------|-----|-----|---|--------------------|
|                      |                              |     |     |     |     | n                   | M   | s  | Wrench*<br>Torque<br>許容締めつけトルク<br>(N・m) | Dw                  | dw  | t   |   |                    |
| CY-M 20W             | M 20×2.5                     | 37  | 29  | 17  | 30  | 8                   | M 6 | 5  | 14.9                                    | 38                  | 21  | 3.3 | 144   | 0.16               |
| CY-M 24W             | M 24×3                       | 47  | 35  | 24  | 40  | 6                   | M 8 | 6  | 36.6                                    | 48                  | 25  | 4.8 | 216   | 0.32               |
| CY-M 27W             | M 27×3                       | 50  | 39  | 24  | 40  | 8                   | M 8 | 6  | 36.6                                    | 51                  | 28  | 4.8 | 288   | 0.37               |
| CY-M 30W             | M 30×3.5                     | 53  | 41  | 24  | 40  | 8                   | M 8 | 6  | 36.6                                    | 54                  | 31  | 4.8 | 288   | 0.38               |
| CY-M 33W             | M 33×3.5                     | 62  | 48  | 32  | 52  | 6                   | M10 | 8  | 71.9                                    | 61                  | 34  | 4.8 | 344   | 0.62               |
| CY-M 36W             | M 36×4                       | 66  | 51  | 32  | 52  | 8                   | M10 | 8  | 71.9                                    | 67                  | 37  | 4.8 | 459   | 0.77               |
| CY-M 39W             | M 39×4                       | 71  | 54  | 32  | 52  | 10                  | M10 | 8  | 71.9                                    | 70                  | 40  | 4.8 | 574   | 0.87               |
| CY-M 42W             | M 42×4.5                     | 75  | 56  | 32  | 52  | 12                  | M10 | 8  | 71.9                                    | 73                  | 43  | 4.8 | 688   | 0.96               |
| CY-M 45W             | M 45×4.5                     | 81  | 62  | 38  | 62  | 8                   | M12 | 10 | 133                                     | 80                  | 46  | 6.4 | 699   | 1.4                |
| CY-M 48W             | M 48×5                       | 85  | 65  | 38  | 62  | 10                  | M12 | 10 | 133                                     | 89                  | 49  | 6.4 | 874   | 1.5                |
| CY-M 52W             | M 52×5                       | 94  | 70  | 38  | 62  | 12                  | M12 | 10 | 133                                     | 89                  | 53  | 6.4 | 1049  | 1.8                |
| CY-M 56W             | M 56×5.5                     | 97  | 76  | 38  | 62  | 12                  | M12 | 10 | 133                                     | 95                  | 57  | 6.4 | 1049  | 1.9                |
| CY-M 60W             | M 60×5.5                     | 107 | 83  | 58  | 91  | 8                   | M16 | 14 | 316                                     | 108                 | 61  | 6.4 | 1228  | 3.5                |
| CY-M 64W             | M 64×6                       | 113 | 87  | 58  | 91  | 10                  | M16 | 14 | 316                                     | 114                 | 65  | 7.9 | 1588  | 4.0                |
| CY-M 72W             | M 72×6                       | 119 | 94  | 58  | 91  | 12                  | M16 | 14 | 316                                     | 121                 | 73  | 7.9 | 1906  | 4.1                |
| CY-M 80W             | M 80×6                       | 132 | 103 | 61  | 91  | 16                  | M16 | 14 | 316                                     | 127                 | 81  | 7.9 | 2541  | 5.0                |
| CY-M 90W             | M 90×6                       | 145 | 113 | 61  | 91  | 16                  | M16 | 14 | 316                                     | 140                 | 91  | 7.9 | 2541  | 6.0                |
| CY-M100W             | M100×6                       | 157 | 123 | 61  | 91  | 16                  | M16 | 14 | 316                                     | 152                 | 101 | 7.9 | 2541  | 7.0                |
| CY-M110W             | M110×6                       | 177 | 133 | 61  | 91  | 20                  | M16 | 14 | 316                                     | 163                 | 111 | 7.9 | 3176  | 8.9                |
| CY-M120W             | M120×6                       | 189 | 149 | 81  | 113 | 18                  | M20 | 17 | 650                                     | 175                 | 121 | 10  | 4736  | 13                 |
| CY-M140W             | M140×6                       | 215 | 169 | 94  | 126 | 22                  | M20 | 17 | 650                                     | 201                 | 141 | 10  | 5789  | 19                 |
| CY-M160W             | M160×6                       | 226 | 189 | 107 | 139 | 24                  | M20 | 17 | 650                                     | 220                 | 161 | 10  | 6315  | 21                 |

\* 上表の値は、分解・再使用することを前提とした許容締めつけトルクとその際の初期締めつけ軸力(工場試験値)です。  
永久結合する場合には、許容締めつけトルクの130%まで締めつけることができます。  
このとき初期締めつけ軸力は、ジャックボルトの締めつけトルクに比例して最大130%まで大きくなります。

**納期** 在庫品です。14:00までのご注文は当日出荷いたします。

**直送** ご要望によりご指定先へ直送いたします。

**品番** 品番をご指定ください。

# CY-M20W

ねじの呼び