

# MT

## Multi-Jackbolt Tensioner



### 特長

トルクレンチにより、簡単にしかも適正に大径ねじの締結ができます。

安全で確実な締結です。

ねじ面のかじりや焼きつきを起こしません。

取りつけに大きな作業スペースを必要としません。

分解・再使用が可能です。

ねじの呼びM20～M160の22機種を標準化。

“スーパーボルト(めねじ)の標準タイプ。

一般用途に広く使用できます。

本体外径は六角ナットと同等の大きさです。

使用可能温度：-45～260

ねじの呼び・ねじピッチ・表面処理など、特殊仕様の製品も製作いたします。お問い合わせください。

### 構造と材質

**本体** Body: AISI 4140HT

材質: AISIの4140HT

(JIS G 4052のSCM440H相当)

ねじ規格: JIS B 0209-2(一般用メートルねじ 公差

第2部: 一般用おねじ及びめねじの許容限界

寸法 中(はめあい区分)の6H

硬度: 27～34HRC

**ジャックボルト** Jackbolt: AISI 8640

材質: AISIの8640

(JIS G 4103のSNCM240相当)

硬度: 47～54HRC

潤滑油: JL-G(P.16)



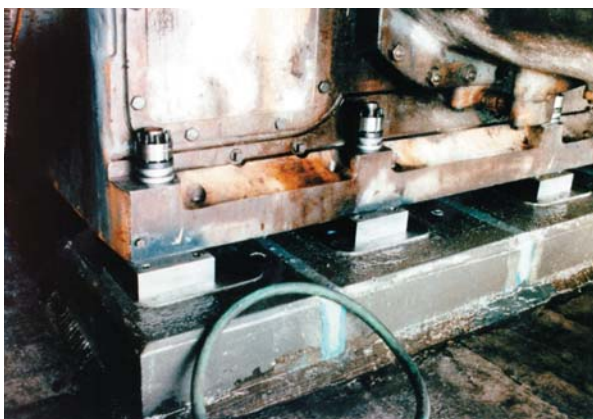
**平座金** Plain Washer: AISI 4140HT

材質: AISIの4140HT

(JIS G 4052のSCM440H相当)

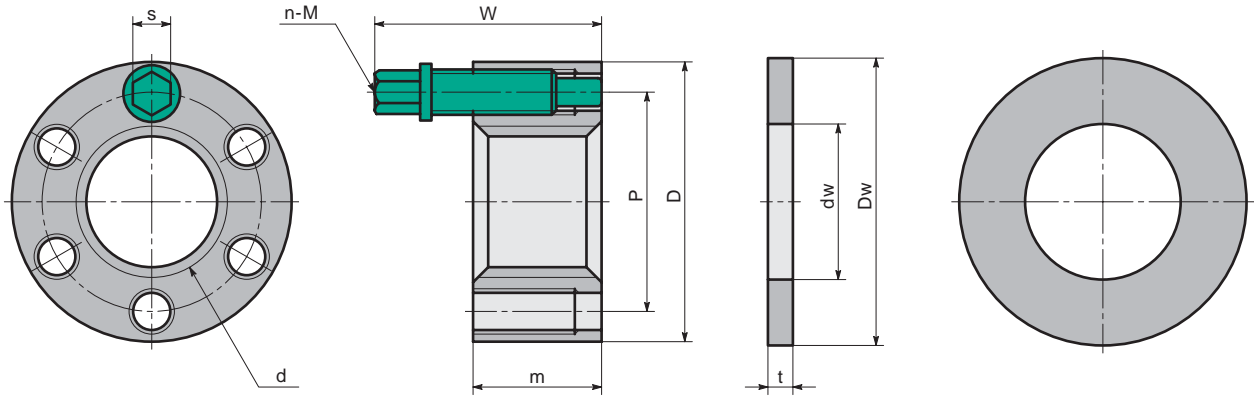
硬度: 37～44HRC

### 使用例



コンプレッサのアンカーボルトとして。

MT



**寸法・性能**

unit: mm

Catalog Number 品番	Nominal Thread ねじの呼び d	D	P	m	W	Jackbolt ジャックボルト				Plain Washer 平座金			Allowable* Preload 許容 初期締めつけ軸力 (kN)	Mass 質量 (kg)
						n	M	s	Wrench* Torque 許容締めつけトルク (N・m)	Dw	dw	t		
MT-M 20W	M 20×2.5	37	29	17	30	6	M 6	5	14.9	38	21	3.3	108	0.16
MT-M 24W	M 24×3	43	33	17	30	8	M 6	5	14.9	48	25	4.8	144	0.19
MT-M 27W	M 27×3	50	38	24	40	6	M 8	6	36.6	51	28	4.8	216	0.32
MT-M 30W	M 30×3.5	53	41	24	40	6	M 8	6	36.6	54	31	4.8	216	0.38
MT-M 33W	M 33×3.5	58	44	24	40	8	M 8	6	36.6	61	34	4.8	288	0.49
MT-M 36W	M 36×4	66	51	32	52	6	M10	8	71.9	67	37	4.8	344	0.77
MT-M 39W	M 39×4	69	54	32	52	8	M10	8	71.9	70	40	4.8	459	0.83
MT-M 42W	M 42×4.5	75	56	32	52	8	M10	8	71.9	73	43	4.8	459	0.96
MT-M 45W	M 45×4.5	81	62	38	62	8	M12	10	133	80	46	6.4	699	1.4
MT-M 48W	M 48×5	85	65	38	62	8	M12	10	133	89	49	6.4	699	1.5
MT-M 52W	M 52×5	94	70	38	62	8	M12	10	133	89	53	6.4	699	1.8
MT-M 56W	M 56×5.5	100	76	38	62	8	M12	10	133	95	57	6.4	699	2.1
MT-M 60W	M 60×5.5	107	77	38	62	10	M12	10	133	108	61	6.4	874	2.4
MT-M 64W	M 64×6	113	87	53	84	8	M16	14	316	114	65	7.9	1270	3.6
MT-M 72W	M 72×6	119	94	56	84	8	M16	14	316	121	73	7.9	1270	4.1
MT-M 80W	M 80×6	132	103	56	84	12	M16	14	316	127	81	7.9	1906	5.0
MT-M 90W	M 90×6	145	113	58	91	16	M16	14	316	140	91	7.9	2541	6.0
MT-M100W	M100×6	164	123	61	91	16	M16	14	316	152	101	7.9	2541	7.9
MT-M110W	M110×6	177	139	79	111	12	M20	17	650	163	111	10	3158	11
MT-M120W	M120×6	189	149	81	113	16	M20	17	650	175	121	10	4210	13
MT-M140W	M140×6	215	169	94	126	20	M20	17	650	201	141	10	5263	19
MT-M160W	M160×6	234	189	107	139	24	M20	17	650	220	161	10	6315	23

\* 上表の値は、分解・再使用することを前提とした許容締めつけトルクとその際の初期締めつけ軸力(工場試験値)です。  
 永久結合する場合には、許容締めつけトルクの130%まで締めつけることができます。  
 このとき初期締めつけ軸力は、ジャックボルトの締めつけトルクに比例して最大130%まで大きくなります。

**納期** 在庫品です。14:00までのご注文は当日出荷いたします。

**直送** ご要望によりご指定先へ直送いたします。

**品番** 品番をご指定ください。

**MT-M20W**

ねじの呼び