

SB12

Multi-Jackbolt Tensioner



特長

トルクレンチにより、簡単にしかも適正に大径ねじの締結ができます。

安全で確実な締結です。

ねじ面のかじりや焼きつきを起こしません。

取りつけに大きな作業スペースを必要としません。

分解・再使用が可能です。

ねじの呼びM20～M160の22機種を標準化。

高張力仕様。高い初期締めつけ力。

高圧フランジ・コンプレッサなどの用途に。

使用可能温度：-45～260

ねじの呼び・ねじピッチ・ねじ長さ・表面処理など、特殊仕様の製品も製作いたします。お問い合わせください。

構造と材質

本体 Body : AISI 4340HT

材質 : AISIの4340HT

(JIS G 4103のSNCM439相当)

ねじ規格 : JIS B 0209-2(一般用メートルねじ 公差
第2部 : 一般用おねじ及びめねじの許容限界
寸法 中(はめあい区分))の6g

硬度 : 27～34HRC

ジャックボルト Jackbolt : AISI 8640

材質 : AISIの8640

(JIS G 4103のSNCM240相当)

硬度 : 47～54HRC

潤滑油 : 本体のねじの呼び : M80以下
本体のねじの呼び : M90以上

JL-G

JL-M

平座金 Plain Washer : AISI 4140HT

材質 : AISIの4140HT

(JIS G 4052のSCM440H相当)

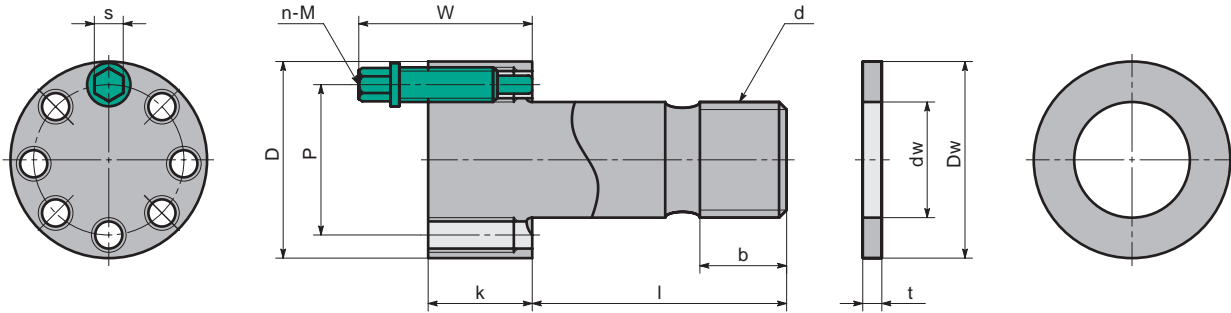
硬度 : 37～44HRC

使用例



ベルトン水車のノズルの取りつけに。

SB12



寸法・性能

unit: mm

Catalog Number 品番	Nominal Thread ねじの呼び d	D	P	k	W	Nominal Length l	Thread Length b	Jackbolt ジャックボルト			Plain Washer 平座金			Allowable* Preload 許容 初期締めつけ軸力 (kN)	Mass 質量 (kg)	
								n	M	s	Wrench* Torque 許容締めつけトルク (N・m)	Dw	dw			t
SB12-M 20W	M 20×2.5	34	26	18	30	76	40	8	M 6	5	13.6	34	21	3.3	135	0.33
SB12-M 24W	M 24×3	43	32	24	40	102	48	6	M 8	6	32.5	43	25	4.1	194	0.71
SB12-M 27W	M 27×3	47	35	24	40	102	54	8	M 8	6	32.5	47	28	4.1	255	0.86
SB12-M 30W	M 30×3.5	50	38	24	40	127	60	10	M 8	6	31.2	50	31	4.1	312	1.2
SB12-M 33W	M 33×3.5	57	43	28	46	152	66	8	M10	8	61.0	57	34	5.1	390	1.7
SB12-M 36W	M 36×4	59	46	28	46	152	72	10	M10	8	58.3	59	37	5.1	458	2.0
SB12-M 39W	M 39×4	63	50	28	46	152	78	12	M10	8	58.3	63	40	5.1	552	2.3
SB12-M 42W	M 42×4.5	66	52	28	46	152	84	12	M10	8	66.4	66	43	5.1	628	2.6
SB12-M 45W	M 45×4.5	74	57	37	58	152	90	10	M12	10	113	74	46	6.4	741	3.4
SB12-M 48W	M 48×5	75	60	37	58	203	96	10	M12	10	126	75	49	6.4	833	4.5
SB12-M 52W	M 52×5	81	64	37	58	203	104	12	M12	10	106	81	53	6.4	835	5.1
SB12-M 56W	M 56×5.5	85	68	37	58	203	112	12	M12	10	122	85	57	6.4	963	6.1
SB12-M 60W	M 60×5.5	90	72	37	58	203	120	14	M12	10	118	90	61	6.4	1098	7.0
SB12-M 64W	M 64×6	100	80	46	75	254	128	10	M16	14	254	100	65	7.9	1276	9.8
SB12-M 72W	M 72×6	111	88	56	84	254	144	12	M16	14	275	111	73	7.9	1666	13
SB12-M 80W	M 80×6	119	96	56	84	305	160	14	M16	14	298	119	81	7.9	2108	18
SB12-M 90W	M 90×6	138	110	60	89	305	180	12	M20	17	270	138	91	10	2734	24
SB12-M100W	M100×6	145	120	69	98	381	200	14	M20	17	290	145	101	10	3439	34
SB12-M110W	M110×6	164	134	81	116	457	220	12	M24	19	506	164	111	13	4227	51
SB12-M120W	M120×6	177	144	81	116	457	240	14	M24	19	522	177	121	13	5094	60
SB12-M140W	M140×6	201	167	102	142	610	280	14	M27	19	664	201	141	14	5836	105
SB12-M160W	M160×6	221	187	102	142	610	320	16	M27	19	762	221	161	14	7662	134

* 上表の値は、分解・再使用することを前提とした許容締めつけトルクとその際の初期締めつけ軸力(工場試験値)です。
 永久結合する場合には、許容締めつけトルクの130%まで締めつけることができます。
 このとき初期締めつけ軸力は、ジャックボルトの締めつけトルクに比例して最大130%まで大きくなります。

納期 非在庫品です。納期はお問い合わせください。

直送 ご要望によりご指定先へ直送いたします。

品番 品番をご指定ください。

SB12-M20W

ねじの呼び