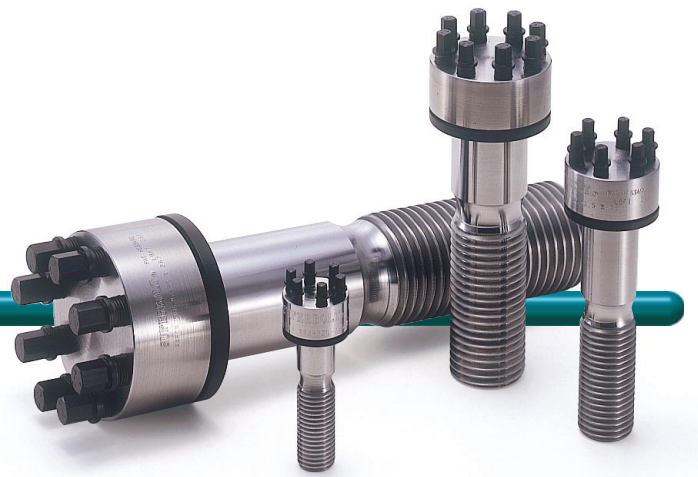


# SB 8

Multi-Jackbolt Tensioner



## 特長

トルクレンチにより、簡単にしかも適正に大径ねじの締結ができます。

安全で確実な締結です。

ねじ面のかじりや焼きつきを起こしません。

取りつけに大きな作業スペースを必要としません。

分解・再使用が可能です。

ねじの呼びM16～M160の23機種を標準化。

“スーパーボルト（おねじ）の標準タイプ。

一般用途に広く使用できます。

使用可能温度：-45～260

本体外径は六角ナットと同等の大きさです。

ねじの呼び・ねじピッチ・ねじ長さ・表面処理など、特殊仕様の製品も製作いたします。お問い合わせください。

## 構造と材質

**本体** Body : AISI 4140HT

材質 : AISIの4140HT

( JIS G 4052のSCM440H相当 )

ねじ規格 : JIS B 0209-2( 一般用メートルねじ 公差

第2部 : 一般用おねじ及びめねじの許容限界

寸法 中( はめあい区分 )の6g

硬度 : 27～34HRC

**ジャックボルト** Jackbolt : AISI 8640

材質 : AISIの8640

( JIS G 4103のSNCM240相当 )

硬度 : 47～54HRC

潤滑油 : [JL-G](#)

**平座金** Plain Washer : AISI 4140HT

材質 : AISIの4140HT

( JIS G 4052のSCM440H相当 )

硬度 : 37～44HRC

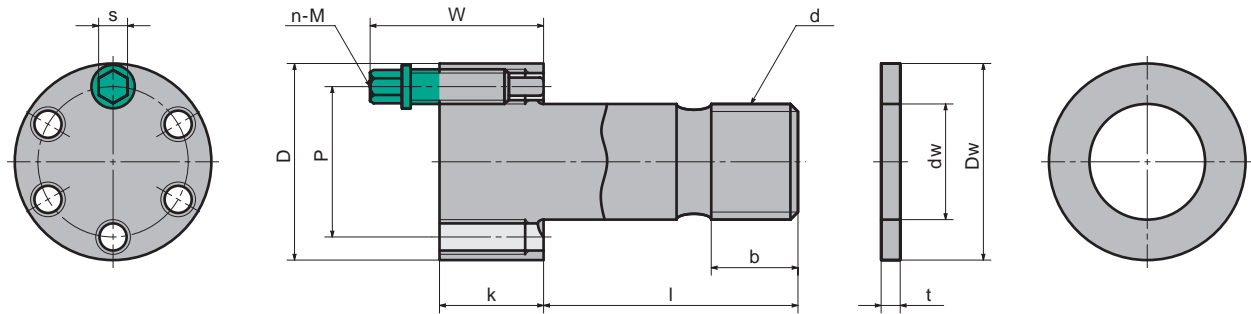


## 使用例



ベルト水車のノズルの取りつけに。

SB8



寸法・性能

unit: mm

Catalog Number 品番	Nominal Thread ねじの呼び d	D	P	k	W	Nominal Length l	Thread Length b	Jackbolt ジャックボルト			Plain Washer 平座金			Allowable* Preload 許容 初期締めつけ軸力 (kN)	Mass 質量 (kg)	
								n	M	s	Wrench* Torque 許容締めつけトルク (N・m)	Dw	dw			t
SB8-M 16W	M 16 × 2	31	22	18	30	76	32	4	M 6	5	14.9	31	17	3.3	72	0.24
SB8-M 20W	M 20 × 2.5	34	26	18	30	76	40	6	M 6	5	14.9	34	21	3.3	108	0.33
SB8-M 24W	M 24 × 3	40	30	18	30	102	48	8	M 6	5	14.9	40	25	3.3	144	0.56
SB8-M 27W	M 27 × 3	45	35	23	40	102	54	6	M 8	6	36.6	45	28	4.1	216	0.80
SB8-M 30W	M 30 × 3.5	50	38	23	40	127	60	6	M 8	6	36.6	50	31	4.1	216	1.1
SB8-M 33W	M 33 × 3.5	57	43	28	47	152	66	6	M10	8	71.9	57	34	5.1	344	1.7
SB8-M 36W	M 36 × 4	59	46	28	47	152	72	6	M10	8	71.9	59	37	5.1	344	2.0
SB8-M 39W	M 39 × 4	63	49	28	47	152	78	8	M10	8	71.9	63	40	5.1	458	2.3
SB8-M 42W	M 42 × 4.5	66	52	28	47	152	84	8	M10	8	71.9	66	43	5.1	458	2.6
SB8-M 45W	M 45 × 4.5	74	57	37	58	152	90	8	M12	10	133	74	46	6.4	699	3.4
SB8-M 48W	M 48 × 5	75	60	37	58	203	96	8	M12	10	133	75	49	6.4	699	4.5
SB8-M 52W	M 52 × 5	81	64	37	58	203	104	10	M12	10	133	81	53	6.4	874	5.1
SB8-M 56W	M 56 × 5.5	85	68	37	58	203	112	10	M12	10	133	85	57	6.4	874	6.1
SB8-M 60W	M 60 × 5.5	90	72	37	58	203	120	12	M12	10	133	90	61	6.4	1049	7.0
SB8-M 64W	M 64 × 6	100	80	46	75	254	128	8	M16	14	316	100	65	7.9	1270	9.8
SB8-M 72W	M 72 × 6	111	88	46	75	254	144	10	M16	14	316	111	73	7.9	1588	13
SB8-M 80W	M 80 × 6	119	96	56	84	305	160	12	M16	14	316	119	81	7.9	1906	18
SB8-M 90W	M 90 × 6	126	106	56	84	305	180	16	M16	14	316	126	91	7.9	2541	22
SB8-M100W	M100 × 6	145	120	60	89	381	200	12	M20	17	650	145	101	10	3155	33
SB8-M110W	M110 × 6	158	130	60	89	457	220	14	M20	17	650	158	111	10	3680	46
SB8-M120W	M120 × 6	170	140	64	95	457	240	16	M20	17	650	170	121	10	4206	55
SB8-M140W	M140 × 6	188	160	76	108	610	280	20	M20	17	650	188	141	10	5258	94
SB8-M160W	M160 × 6	208	180	76	108	610	320	20	M20	17	650	208	161	10	5258	122

\* 上表の値は、分解・再使用することを前提とした許容締めつけトルクとその際の初期締めつけ軸力(工場試験値)です。  
 永久結合する場合には、許容締めつけトルクの130%まで締めつけることができます。  
 このとき初期締めつけ軸力は、ジャックボルトの締めつけトルクに比例して最大130%まで大きくなります。

**納期** 非在庫品です。納期はお問い合わせください。

**直送** ご要望によりご指定先へ直送いたします。

**品番** 品番をご指定ください。

SB8-M20W

ねじの呼び