

# SJ

## Multi-Jackbolt Tensioner



### 特長

トルクレンチにより、簡単にしかも適正に大径ねじの締結ができます。

安全で確実な締結です。

ねじ面のかじりや焼きつきを起こしません。

取りつけに大きな作業スペースを必要としません。

分解・再使用が可能です。

ねじの呼びM20～M160の22機種を標準化。

“スーパーボルト”の低ナットタイプ。ジャックボルトにセットスクリューを使用。

ジャックボルトが本体に埋没する構造のため、上部空間に制限のある用途に使用できます。

ピストンとロッドの締結に最適です。

使用可能温度：-45～260

ねじの呼び・ねじピッチ・表面処理など、特殊仕様の製品も製作いたします。お問い合わせください。

### 構造と材質

#### ジャックボルト Jackbolt : AISI 4140/8640

材質 : AISIの4140または8640

( JIS G 4105のSCM440相当

またはJIS G 4103のSNM240相当 )

硬度 : 27～34HRC

潤滑油 : JL-G ( P.16 )

#### 平座金 Plain Washer : AISI 4140HT

材質 : AISIの4140HT

( JIS G 4052のSCM440H相当 )

硬度 : 37～44HRC

#### 本体 Body : AISI 4140HT

材質 : AISIの4140HT

( JIS G 4052のSCM440H相当 )

ねじ規格 : JIS B 0209-2 ( 一般用メートルねじ 公差

第2部 : 一般用おねじ及びめねじの許容限界

寸法 中 ( はめあい区分 ) の6H

硬度 : 27～34HRC

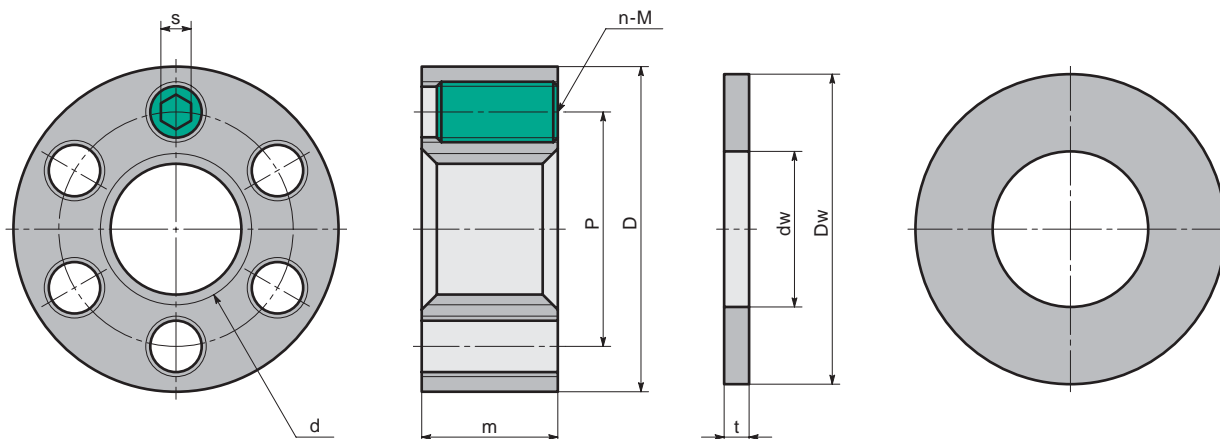


### 使用例



ピストンとロッドの締結に。

SJ



寸法・性能

unit: mm

Catalog Number 品番	Nominal Thread ねじの呼び d	D	P	m	Jackbolt ジャックボルト			Wrench* Torque 許容締めつけトルク (N・m)	Plain Washer 平座金			Allowable* Preload 許容 初期締めつけ軸力 (kN)	Mass 質量 (kg)
					n	M	s		Dw	dw	t		
SJ-M 20W	M 20×2.5	43	31	15	6	M 8	4	12.6	41	21	3.3	72	0.18
SJ-M 24W	M 24×3	50	35	15	8	M 8	4	12.6	48	25	4.8	96	0.25
SJ-M 27W	M 27×3	53	38	15	10	M 8	4	12.6	51	28	4.8	120	0.27
SJ-M 30W	M 30×3.5	59	44	20	8	M10	5	22.3	57	31	4.8	126	0.44
SJ-M 33W	M 33×3.5	62	47	22	10	M10	5	22.3	60	34	4.8	157	0.49
SJ-M 36W	M 36×4	69	53	28	8	M12	6	40.1	67	37	4.8	182	0.75
SJ-M 39W	M 39×4	75	56	28	10	M12	6	39.7	70	40	4.8	228	0.89
SJ-M 42W	M 42×4.5	81	59	28	12	M12	6	40.1	73	43	4.8	273	1.0
SJ-M 45W	M 45×4.5	88	62	28	12	M12	6	39.7	80	46	6.4	273	1.3
SJ-M 48W	M 48×5	100	70	30	8	M16	8	101	89	49	6.4	366	1.8
SJ-M 52W	M 52×5	100	74	33	8	M16	8	101	95	53	6.4	366	1.9
SJ-M 56W	M 56×5.5	113	78	33	12	M16	8	101	95	57	6.4	548	2.4
SJ-M 60W	M 60×5.5	113	82	33	12	M16	8	101	108	61	6.4	548	2.4
SJ-M 64W	M 64×6	119	86	33	12	M16	8	101	114	65	7.9	548	2.7
SJ-M 72W	M 72×6	151	100	38	12	M20	10	195	121	73	7.9	807	5.0
SJ-M 80W	M 80×6	157	108	38	12	M20	10	195	133	81	10	807	5.4
SJ-M 90W	M 90×6	170	124	51	12	M24	12	326	152	91	10	1158	8.0
SJ-M100W	M100×6	177	134	53	12	M24	12	326	163	101	10	1158	8.6
SJ-M110W	M110×6	189	144	58	16	M24	12	326	175	111	10	1544	10
SJ-M120W	M120×6	202	154	58	16	M24	12	326	188	121	10	1544	12
SJ-M140W	M140×6	221	174	58	16	M24	12	326	213	141	13	1544	14
SJ-M160W	M160×6	240	194	58	16	M24	12	326	239	161	13	1544	16

\* 上表の値は、分解・再使用することを前提とした許容締めつけトルクとその際の初期締めつけ軸力(工場試験値)です。  
 永久結合する場合には、許容締めつけトルクの130%まで締めつけることができます。  
 このとき初期締めつけ軸力は、ジャックボルトの締めつけトルクに比例して最大130%まで大きくなります。

**納期** 在庫品です。14:00までのご注文は当日出荷いたします。

**直送** ご要望によりご指定先へ直送いたします。

**品番** 品番をご指定ください。

SJ-M20W

ねじの呼び