

SJX **NEW**

Multi-Jackbolt Tensioner



特長

- トルクレンチにより、簡単にしかも適正に大径ねじの締結ができます。
- 安全で確実な締結です。
- ねじ面のかじりや焼きつきを起こしません。
- 取りつけに大きな作業スペースを必要としません。
- 分解・再使用が可能です。
- 低摩擦係数の潤滑油 **JL-M** を使用。ジャックボルトの締めつけトルクを効率的に締めつけ軸力に変換します。
- ねじの呼びM20～M160の22機種を標準化。
- “スーパーボルト”の低ナットタイプ。ジャックボルトにセットスクリューを使用。
- ジャックボルトが本体に埋没する構造のため、上部空間に制限のある用途に使用できます。
- ピストンとロッドの締結に最適です。
- 使用可能温度：-45℃～260℃
- ねじの呼び・ねじピッチ・表面処理など、特殊仕様の製品も製作いたします。お問い合わせください。

構造と材質

本体 Body : AISI 4140HT
材質 : AISIの4140HT
(JIS G 4052のSCM440H相当)
ねじ規格 : JIS B 0209-2(一般用メートルねじ—公差—
第2部 : 一般用おねじ及びめねじの許容限
界寸法—中(はめあい区分)の6H
硬度 : 27～34HRC



ジャックボルト Jackbolt : AISI 4140、8640
材質 : AISIの4140または8640
(JIS G 4105のSCM440相当
またはJIS G 4103のSNM240相当)
硬度 : 27～34HRC
潤滑油 : **JL-M**

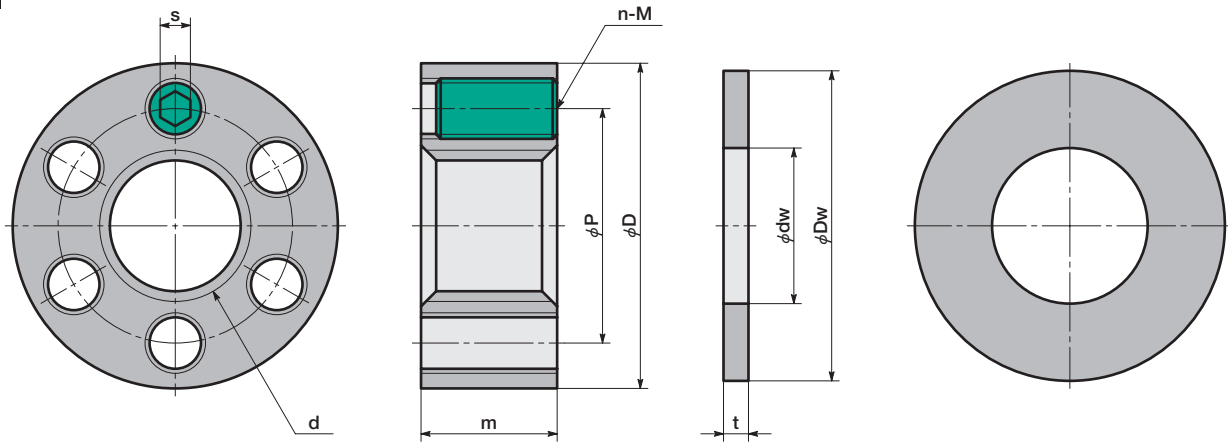
平座金 Plain Washer : AISI 4140HT
材質 : AISIの4140HT
(JIS G 4052のSCM440H相当)
硬度 : 37～44HRC

● 使用例



大型モータ用のカップリングの締結に。

SJM



寸法・性能

unit: mm

| Catalog Number 品番 | Nominal Thread ねじの呼び d | D | P | m | Jackbolt ジャックボルト | | | Wrench * Torque 許容締めつけトルク (N・m) | Plain Washer 平座金 | | | Allowable * Preload 許容 初期締めつけ軸力 (kN) | Mass 質量 (kg) |
|----------------------|------------------------------|-----|-----|----|---------------------|-----|----|--|---------------------|-----|-----|--|--------------------|
| | | | | | n | M | s | | Dw | dw | t | | |
| SJM-M 20W | M 20 × 2.5 | 43 | 31 | 18 | 4 | M 8 | 4 | 11.9 | 41 | 21 | 3.3 | 90 | 0.21 |
| SJM-M 24W | M 24 × 3 | 50 | 35 | 18 | 6 | M 8 | 4 | 11.4 | 48 | 25 | 4.8 | 129 | 0.28 |
| SJM-M 27W | M 27 × 3 | 56 | 38 | 18 | 8 | M 8 | 4 | 11.3 | 51 | 28 | 4.8 | 170 | 0.32 |
| SJM-M 30W | M 30 × 3.5 | 63 | 44 | 23 | 8 | M10 | 5 | 19.0 | 57 | 31 | 4.8 | 208 | 0.57 |
| SJM-M 33W | M 33 × 3.5 | 69 | 47 | 23 | 10 | M10 | 5 | 19.0 | 60 | 34 | 4.8 | 260 | 0.66 |
| SJM-M 36W | M 36 × 4 | 75 | 53 | 30 | 8 | M12 | 6 | 33.9 | 67 | 37 | 4.8 | 305 | 1.0 |
| SJM-M 39W | M 39 × 4 | 81 | 56 | 30 | 10 | M12 | 6 | 32.5 | 70 | 40 | 4.8 | 368 | 1.1 |
| SJM-M 42W | M 42 × 4.5 | 88 | 59 | 30 | 10 | M12 | 6 | 36.6 | 73 | 43 | 4.8 | 418 | 1.3 |
| SJM-M 45W | M 45 × 4.5 | 91 | 62 | 30 | 12 | M12 | 6 | 36.6 | 80 | 46 | 6.4 | 494 | 1.5 |
| SJM-M 48W | M 48 × 5 | 100 | 70 | 38 | 8 | M16 | 8 | 75.9 | 89 | 49 | 6.4 | 556 | 2.2 |
| SJM-M 52W | M 52 × 5 | 107 | 74 | 38 | 10 | M16 | 8 | 73.2 | 95 | 53 | 6.4 | 668 | 2.5 |
| SJM-M 56W | M 56 × 5.5 | 113 | 78 | 38 | 10 | M16 | 8 | 84.1 | 95 | 57 | 6.4 | 770 | 2.7 |
| SJM-M 60W | M 60 × 5.5 | 119 | 82 | 42 | 10 | M16 | 8 | 96.3 | 108 | 61 | 6.4 | 879 | 3.4 |
| SJM-M 64W | M 64 × 6 | 126 | 86 | 42 | 12 | M16 | 8 | 93.6 | 114 | 65 | 7.9 | 1021 | 3.8 |
| SJM-M 72W | M 72 × 6 | 151 | 100 | 46 | 12 | M20 | 10 | 155 | 121 | 73 | 7.9 | 1333 | 5.9 |
| SJM-M 80W | M 80 × 6 | 157 | 108 | 52 | 12 | M20 | 10 | 195 | 133 | 81 | 10 | 1686 | 7.0 |
| SJM-M 90W | M 90 × 6 | 177 | 124 | 64 | 12 | M24 | 12 | 298 | 152 | 91 | 10 | 2187 | 11 |
| SJM-M100W | M100 × 6 | 183 | 134 | 76 | 14 | M24 | 12 | 323 | 163 | 101 | 10 | 2752 | 13 |
| SJM-M110W | M110 × 6 | 202 | 144 | 79 | 16 | M24 | 12 | 338 | 175 | 111 | 10 | 3297 | 16 |
| SJM-M120W | M120 × 6 | 208 | 154 | 79 | 16 | M24 | 12 | 339 | 188 | 121 | 10 | 3311 | 17 |
| SJM-M140W | M140 × 6 | 221 | 174 | 91 | 18 | M24 | 12 | 338 | 213 | 141 | 13 | 3707 | 21 |
| SJM-M160W | M160 × 6 | 240 | 194 | 95 | 20 | M24 | 12 | 340 | 239 | 161 | 13 | 4146 | 24 |

*上表の値は、分解・再使用することを前提とした許容締めつけトルクとその際の初期締めつけ軸力(工場試験値)です。
許容締めつけトルクを超えるトルクでジャックボルトを締めつけしないでください。

納期 非在庫品です。納期はお問い合わせください。

直送 ご要望によりご指定先へ直送いたします。

品番 品番をご指定ください。

SJM-M20W

ねじの呼び