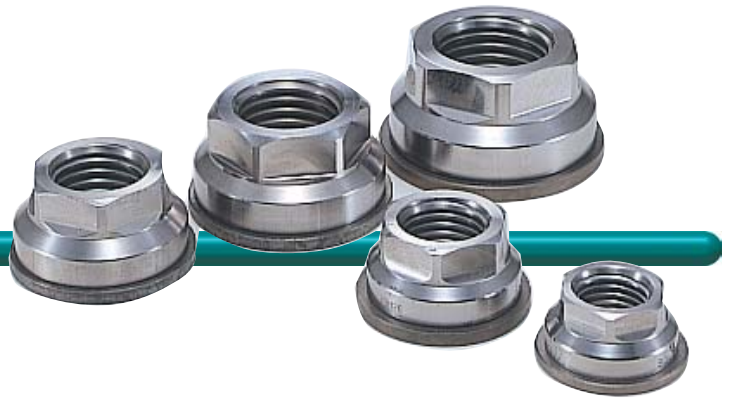


SX8 フレックスナット® **NEW**

Flexnut®



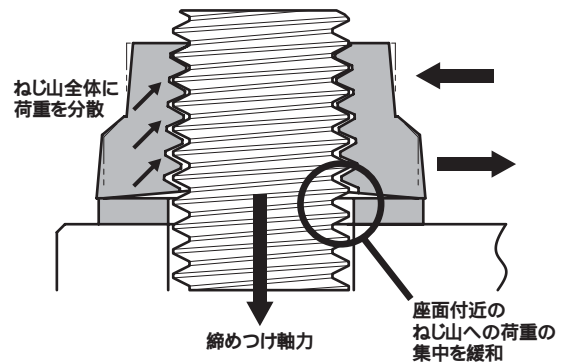
特長

“スーパーボルト”を使用する際の受け側ナットとして。
 独特の形状により、座面付近のねじ山への荷重の集中を緩和します。
 ねじの呼びM20～M160の22機種を標準化。
 本体外径は六角ナットと同等の大きさです。
 使用可能温度：-45～260
 ねじの呼び・ねじピッチ・表面処理など、特殊仕様の製品も製作いたします。お問い合わせください。

座面付近のねじ山への荷重の集中を緩和。
 締結の安全性を高めています。

フレックスナット®は、“スーパーボルト”を使用する際の受け側ナットとして使用します。

独特のテーパ形状の座面により、本体の上部を内側に狭めるように、下部を外側に広げるように作用します。この結果、通常のナットに見られる座面付近のねじ山への荷重の集中を緩和し、ねじ山全体に締めつけ軸力を分散・平均化して、締結の安全性を高めています。



構造と材質

本体 Body: AISI 4140HT

材質: AISIの4140HT
 (JIS G 4052のSCM440H相当)

ねじ規格: JIS B 0209-2 (一般用メートルねじ 公差
 第2部: 一般用おねじ及びめねじの許容限界
 寸法 中(はめあい区分)の6H)

硬度: 27～34HRC

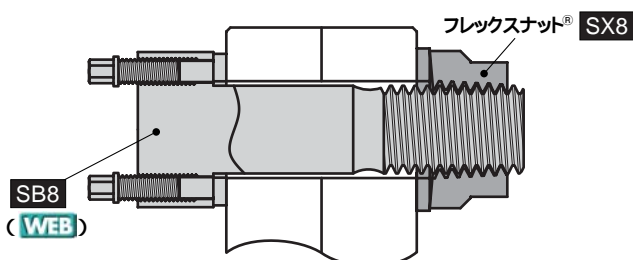


平座金 Plain Washer: AISI 4140HT

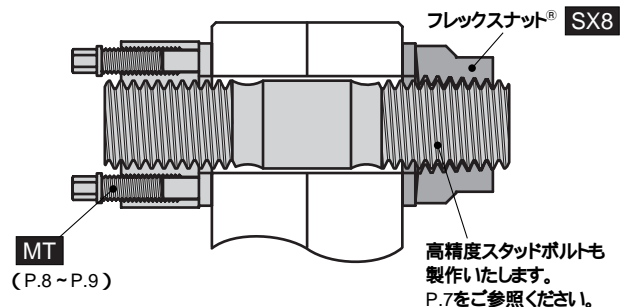
材質: AISIの4140HT
 (JIS G 4052のSCM440H相当)
 硬度: 37～44HRC

使用例

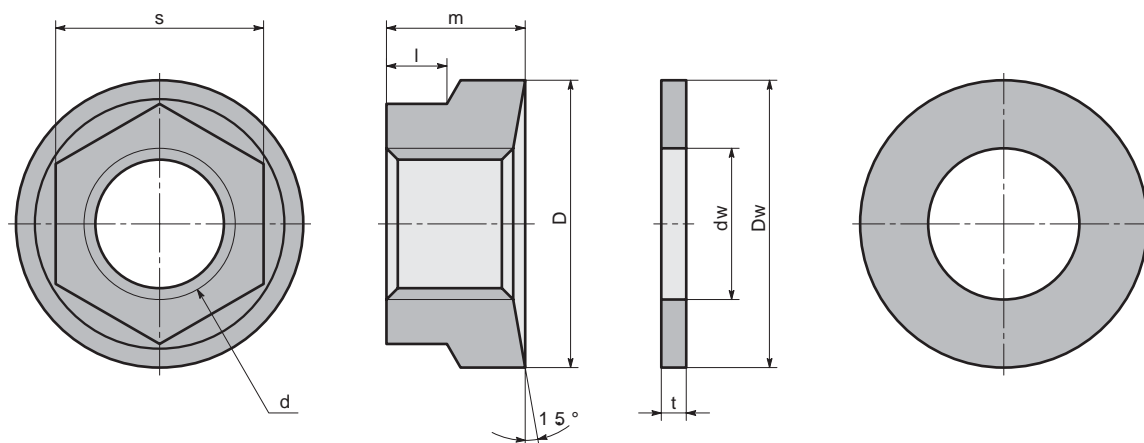
“スーパーボルト(おねじ) [SB8] と組み合わせて。



“スーパーボルト(めねじ) [MT] と組み合わせて。



SX8



寸法・性能

unit: mm

Catalog Number 品番	Nominal Thread ねじの呼び d	D	m	s	l	Plain Washer 平座金			Allowable* Load 許容軸力 (kN)	Mass 質量 (kg)
						Dw	dw	t		
SX8-M 20W	M 20×2.5	35	17	27	8	38	21	3.3	179	0.11
SX8-M 24W	M 24×3	42	20	33	10	44	25	3.3	259	0.21
SX8-M 27W	M 27×3	47	23	36	11	51	28	4.0	341	0.28
SX8-M 30W	M 30×3.5	52	25	39	12	57	31	4.0	416	0.38
SX8-M 33W	M 33×3.5	57	28	42	13	64	34	4.8	520	0.50
SX8-M 36W	M 36×4	62	31	48	14	70	37	4.8	611	0.64
SX8-M 39W	M 39×4	66	33	51	15	76	40	6.4	736	0.80
SX8-M 42W	M 42×4.5	73	36	56	17	83	43	6.4	837	1.1
SX8-M 45W	M 45×4.5	77	38	57	18	83	46	6.4	989	1.2
SX8-M 48W	M 48×5	83	41	64	19	89	49	6.4	1111	1.5
SX8-M 52W	M 52×5	88	44	67	21	95	53	6.4	1336	1.7
SX8-M 56W	M 56×5.5	97	48	72	22	102	57	6.4	1541	2.3
SX8-M 60W	M 60×5.5	105	51	76	24	110	61	7.9	1464	2.9
SX8-M 64W	M 64×6	111	54	80	26	119	65	7.9	1701	3.5
SX8-M 72W	M 72×6	125	61	90	29	133	73	7.9	2221	4.7
SX8-M 80W	M 80×6	139	68	109	32	151	81	10	2811	6.9
SX8-M 90W	M 90×6	156	76	125	36	164	91	10	3645	9.3
SX8-M100W	M100×6	173	85	140	40	183	101	10	4586	12
SX8-M110W	M110×6	191	94	152	44	202	111	11	5636	16
SX8-M120W	M120×6	208	102	168	48	221	121	11	6792	21
SX8-M140W	M140×6	243	119	197	56	253	141	13	9154	33
SX8-M160W	M160×6	277	136	225	64	291	161	13	12018	49

* 上表の値は、分解・再使用することを前提とした軸力(工場試験値)です。

納期 非在庫品です。納期はお問い合わせください。

直送 ご要望によりご指定先へ直送いたします。

品番 品番をご指定ください。

SX8-M20W

ねじの呼び