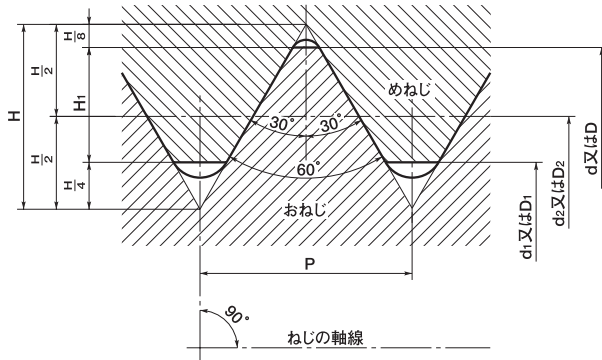


# メートル並目ねじ JIS B 0205:1997 (旧規格)より抜粋

Metric Coarse Screw Threads

## メートル並目ねじの基準山形、公式及び標準寸法



$$H = 0,866025P \quad d_2 = d - 0,649519P \quad D = d$$

$$H_1 = 0,541266P \quad d_1 = d - 1,082532P \quad D_2 = d_2$$

$$D_1 = d_1$$

unit: mm

ねじの呼び*			ピッチ P	ひっかかり の高さ H <sub>1</sub>	めねじ		
1欄	2欄	3欄			谷の径D	有効径D <sub>2</sub>	内径D <sub>1</sub>
			おねじ				
				外径d	有効径d <sub>2</sub>	谷の径d <sub>1</sub>	
M 1			0.25	0.135	1.000	0.838	0.729
M 1.2	M 1.1		0.25	0.135	1.100	0.938	0.829
			0.25	0.135	1.200	1.038	0.929
M 1.6	M 1.4		0.3	0.162	1.400	1.205	1.075
			0.35	0.189	1.600	1.373	1.221
	M 1.8		0.35	0.189	1.800	1.573	1.421
M 2	M 2.2		0.4	0.217	2.000	1.740	1.567
M 2.5			0.45	0.244	2.200	1.908	1.713
			0.45	0.244	2.500	2.208	2.013
M 3	M 3.5		0.5	0.271	3.000	2.675	2.459
			0.6	0.325	3.500	3.110	2.850
M 4			0.7	0.379	4.000	3.545	3.242
M 5	M 4.5		0.75	0.406	4.500	4.013	3.688
M 6			0.8	0.433	5.000	4.480	4.134
			1	0.541	6.000	5.350	4.917
M 8		M 7	1	0.541	7.000	6.350	5.917
			1.25	0.677	8.000	7.188	6.647
		M 9	1.25	0.677	9.000	8.188	7.647
M10		M11	1.5	0.812	10.000	9.026	8.376
			1.5	0.812	11.000	10.026	9.376
M12			1.75	0.947	12.000	10.863	10.106
M16	M14		2	1.083	14.000	12.701	11.835
			2	1.083	16.000	14.701	13.835
	M18		2.5	1.353	18.000	16.376	15.294
M20	M22		2.5	1.353	20.000	18.376	17.294
			2.5	1.353	22.000	20.376	19.294
M24			3	1.624	24.000	22.051	20.752
M30	M27		3	1.624	27.000	25.051	23.752
			3.5	1.894	30.000	27.727	26.211
M36	M33		3.5	1.894	33.000	30.727	29.211
M36	M39		4	2.165	36.000	33.402	31.670
			4	2.165	39.000	36.402	34.670
M42			4.5	2.436	42.000	39.077	37.129
M48	M45		4.5	2.436	45.000	42.077	40.129
			5	2.706	48.000	44.752	42.587
	M52		5	2.706	52.000	48.752	46.587
M56	M60		5.5	2.977	56.000	52.428	50.046
			5.5	2.977	60.000	56.428	54.046
M64			6	3.248	64.000	60.103	57.505
	M68		6	3.248	68.000	64.103	61.505

\*1欄を優先的に、必要に応じて2欄、3欄の順に選ぶ。