

安全に関するご注意

安全にご使用いただくために、以下の注意事項を正しくご理解の上、ご使用ください。取扱いや使用方法を誤ると、思わぬ事故の発生や製品の寿命を短くすることがあります。注意事項に従わず、不適切な使用や改造による故障の場合、弊社は一切の責任を負いかねます。



警告

取扱いを誤った場合に、死亡または重傷を負う危険な状態が生じることが想定される場合を示します。

- 配線は設置後に行ってください。**感電の原因になります。**
- 内部にねじ・金属片などの導電性異物や油などの可燃性異物が入らないようにしてください。**感電や火災、故障の原因になります。**
- 地震の際、火災や人身事故が起こらないよう、確実に設置してください。
- ケーブルの接続部には絶縁処理を施してください。**感電の原因になります。**
- ほこりが多く、水、油などがかかる場所に配線する場合は防塵・防水処理を施してください。**感電や火災、故障の原因になります。**
- 濡れた手で配線をしないでください。**感電や故障の原因になります。**
- 水中、腐食性の雰囲気、引火性ガス・有害ガスの雰囲気、可燃物の近くで使用しないでください。**感電や火災、故障の原因になります。**
- ケーブルは傷つけたり、無理なストレスをかけたり、重いものを載せたり、挟み込んだり、繰り返し折り曲げたりしないでください。**感電や火災、故障の原因になります。**
- 振動や衝撃の激しいところで使用しないでください。**感電やけが、火災、故障の原因になります。**
- 配線・保守・点検は専門の技術者が行ってください。**感電やけが、故障の原因になります。**
- 異常時にはただちに運転を停止し、電源を遮断できるように外部に非常停止回路を設置してください。**感電やけが、火災、故障の原因になります。**
- 通電中は移動・配線・点検をしないでください。**感電や故障の原因になります。**
- 故障した場合は、電源側でただちに電源を遮断し、再通電しないでください。**火災や故障の原因になります。**
- 通電中や電源遮断後しばらくの間は、高温になることがあるため、ユニットに触れないでください。**やけどの原因になります。**
- 運転中は出力軸には絶対に触れないでください。**けがの原因になります。**
- 分解・修理・改造は絶対に行わないでください。**感電やけが、火災、故障の原因になります。**



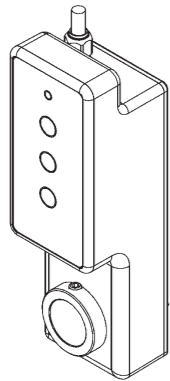
注意

取扱いを誤った場合に、軽傷を負うか、または本製品および周辺の設定に損害が生じることが想定される場合を示します。

- 配線は正しく確実に行ってください。**感電や火災、故障の原因になります。**
- 指定された取り付け方法や取り付け方向に従って設置してください。**けがや故障の原因になります。**
- 本体質量や定格出力など仕様条件を考慮し、適切な環境に設置してください。**けがや故障の原因になります。**
- 周囲温度が5℃～55℃(凍結がないこと)、周囲湿度が20%RH～85%RH(結露がないこと)の場所に設置してください。**火災や故障の原因になります。**
- PWM制御によるノイズが発生するおそれがあるため、ノイズの影響を受ける周辺機器には対策をしてください。また、ユニットが外来ノイズの影響を受ける可能性もあるため、設置環境には十分配慮してください。
- 出力軸と相手装置とのアライメント調整は正確に行ってください。**故障の原因になります。**
- 予期しない動作を避けるため、運転前に各設定項目の確認および調整を行ってください。**けがや故障の原因になります。**
- 決められた電圧以外は印加しないでください。**故障の原因になります。**
- 多段積みは行わないでください。**故障の原因になります。**
- 運搬時はケーブルや出力軸を持たないでください。**故障の原因になります。**
- 上に乗ったり、重いものを載せたりしないでください。**故障の原因になります。**
- 落下や転倒など、強い衝撃を与えないでください。**故障の原因になります。**
- 屋外や直接日光が当たる場所で使用しないでください。**火災や故障の原因になります。**
- 静電気が発生する場所で使用しないでください。**火災や故障の原因になります。**
- 出力軸に強い衝撃を与えないでください。**故障の原因になります。**
- 出力軸に許容荷重以上の荷重を与えないでください。**故障の原因になります。**
- AC電源を直接接続しないでください。**火災や故障の原因になります。**
- 運転時に外れないように装置への固定は確実に行ってください。**けがや故障の原因になります。**
- 停止時および製品故障時に危険が想定される場合は、外部に保持用ブレーキを設置してください。**けがや故障の原因になります。**
- エラー発生時は原因を取り除き、安全を確保した上で運転を再開してください。**故障の原因になります。**
- 長時間使用しない場合は、電源を切ってください。**故障の原因になります。**
- 破損したユニットをそのまま使用しないでください。**けがや火災、故障の原因になります。**
- 極端な調整や変更は行わないでください。**動作が不安定になるおそれがあります。**
- 停電発生時の復電後、突然再始動するおそれがあるため、装置には近寄らないでください。**けがの原因になります。**
- 電源を頻繁に投入したり、遮断したりしないでください。**火災、故障の原因になります。**
- 長時間の連続運転は行わないでください。**火災や故障の原因になります。**

ハンドル自動化ユニット EPU-200-W5-R60

簡易ガイド



この度は、鍋屋バイテック会社の「ハンドル自動化ユニット(EPU-200-W5-R60)」をお買い上げいただき、誠にありがとうございます。本製品をご使用になられる前に、『ハンドル自動化ユニット(EPU-200-W5-R60) 簡易ガイド』(本書)および『ハンドル自動化ユニット(EPU-200-W5-R60) 取扱説明書』をご熟読のうえ、正しい使用方法を理解された後に本製品をご使用ください。

『ハンドル自動化ユニット(EPU-200-W5-R60) 取扱説明書』
『専用ソフトウェア(EPU-COM)取扱説明書』を商品ページからダウンロードしてください。
https://www.nbk1560.com/products/mechatronics/positioning_unit/EPU-200/

<梱包確認>

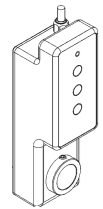
お使いになる前に、以下のものが揃っていることを確認してください。

- ハンドル自動化ユニット(1台)
- 六角穴付き止めねじ M5×6(1個)
- 簡易ガイド(本書)(1部)

お問い合わせ先:
コンタクトセンター<受付時間 平日9:00~17:15(土日祝日を除く)>
Phone:0575-23-1162(直通)
Fax:0575-23-1129(直通)
<https://www.nbk1560.com/>
e-mail: info@nbk1560.com
関工園・営業本部
〒501-3939 岐阜県関市桃紅大地1番地(営業所:東京・大阪)

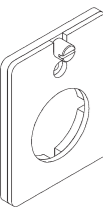
UM-EPU200-SG-01

製品概要



ハンドル自動化ユニット(EPU-200-W5-R60)

- 送りねじによる位置決め機構を自動化するユニットです。送りねじの操作ハンドルをユニットに置き換えることで、装置・機器の位置決め機構を自動化できます。



アダプタプレート(EOAP-200)(オプション)

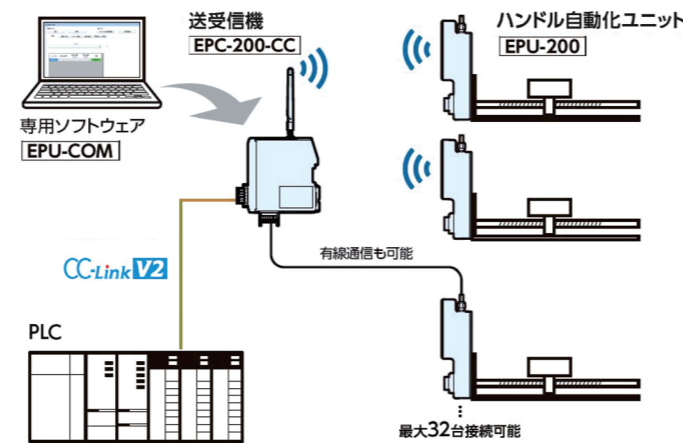
- 装置についているデジタルポジションインジケータとハンドルをハンドル自動化ユニットに置き換える場合、装置側のデジタルポジションインジケータ位置決めピン用の穴をそのまま利用して、ハンドル自動化ユニットを取りつけることができます。



カラー(EOCL-200)(オプション)

- ハンドル自動化ユニットの軸穴径を、回転軸に合わせて変更できます。

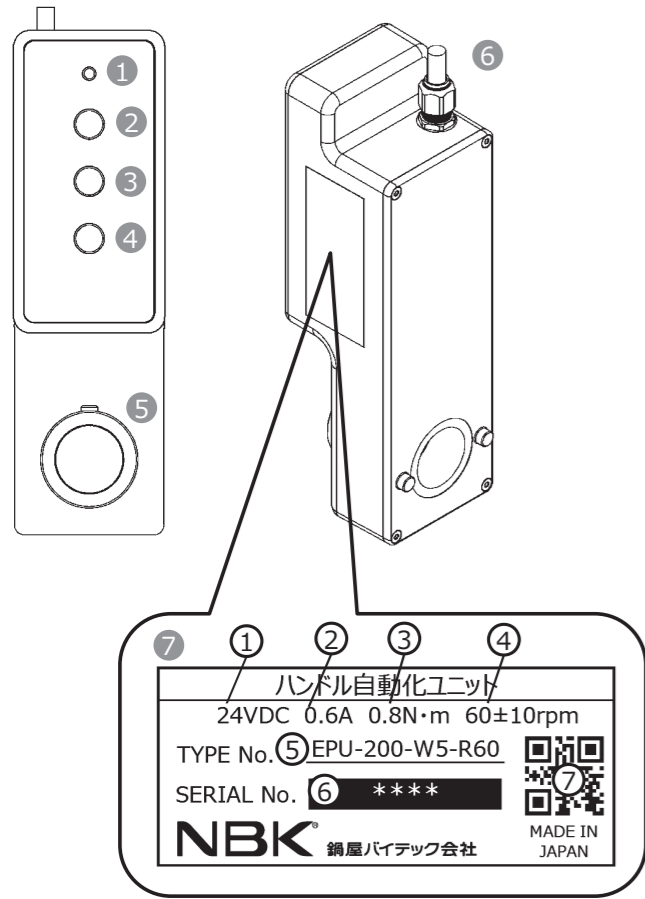
<接続例>



電波に関するご注意

ハンドル自動化ユニット(EPU-200-W5-R60)に内蔵されている無線モジュールは2.4GHz帯の周波数を使用しています。このため、『ハンドル自動化ユニット 取扱説明書』「電波に関するご注意」をよく読んで、正しく使用してください。

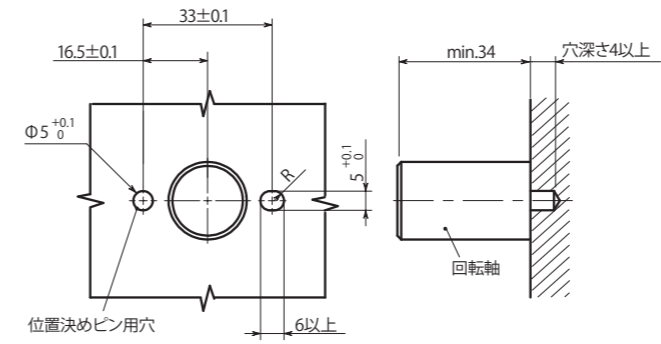
各部の名称と機能



No.	名称	機能	
1	表示LED	ユニットの現在の状態を表示します。	
2	Aボタン	手動操作による出力軸の回転や各種モードの切替えを行います。	
3	Bボタン		
4	設定ボタン		
5	出力軸	送りねじを駆動します。	
6	電源・通信ケーブル	DC24V電源の接続と有線通信用のケーブルです。	
7	銘板	1 定格電圧	5 型番
		2 定格電流	6 シリアルNo.
		3 定格トルク	7 QRコード
		4 定格回転数	-

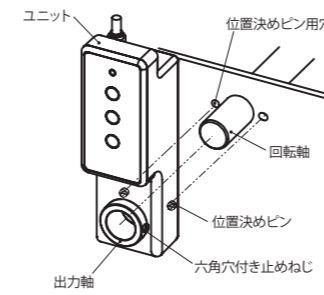
設置

1. 装置側の取り付け面に位置決めピン用の穴を加工し、回転軸を図のように取り付け面から突き出してください。



※ 2つの位置決めピン用穴のうち、どちらか一方は図のような長穴にしてください。長穴加工が難しい場合はφ6以上の丸穴にしてください。

2. ユニットの出力軸に回転軸を通し、位置決めピンを1.で加工した穴にはめ、付属の六角穴付き止めねじで固定してください。
(推奨締めつけトルク: 2.8N・m)

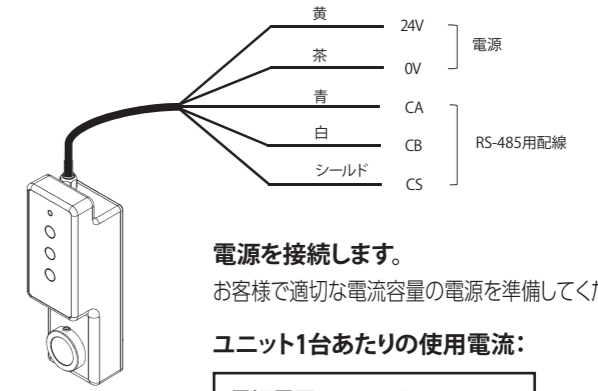


※ オプションのアダプタプレートやカラーを使用する場合の詳細は取扱説明書を参照してください。

接続

電源・通信ケーブル仕様:

シース	材質	耐油性PVC
	外径	5.4mm
導体	材質	すずめつき軟銅撚り線
	線数	2P
	断面積	AWG25
最小曲げ半径		32.4mm
ケーブル端		切り落とし
ケーブル長さ		1m



電源を接続します。
お客様で適切な電流量の電源を準備してください。

ユニット1台あたりの使用電流:

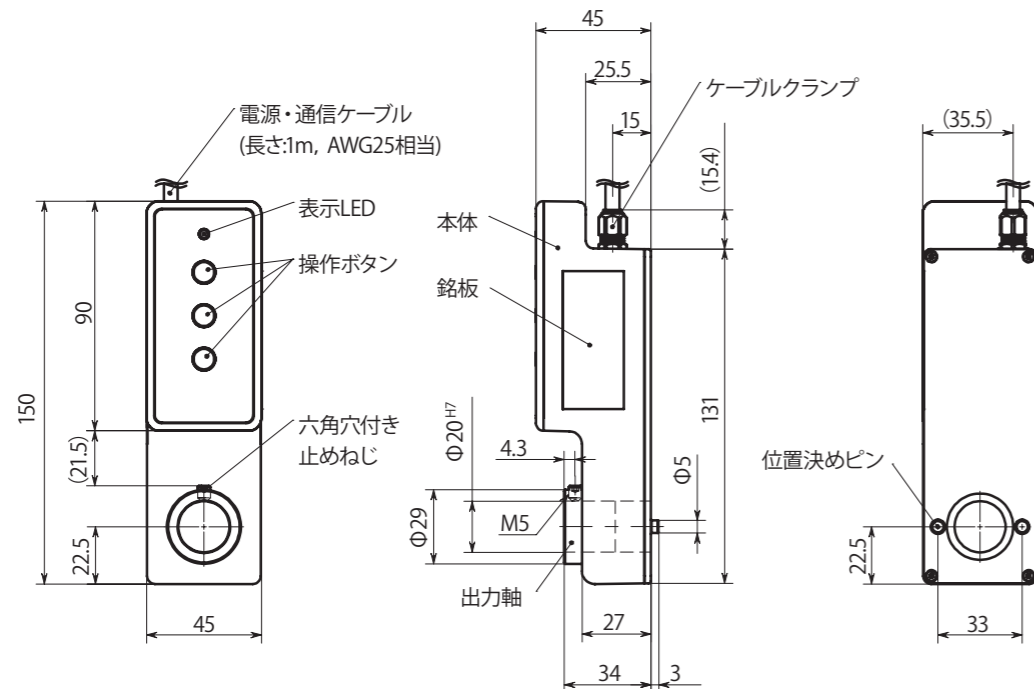
電源電圧	DC24V ± 10%
定格電流	0.6A
最大電流	1A

※有線通信を行う場合の配線については『ハンドル自動化ユニット用送受信機 (EPC-200-CC) 取扱説明書』を参照ください。

外形寸法図

EPU-200-W5-R60

単位: mm



保守・点検

安全にお使いいただくために、定期的に点検してください。異常が見つかった場合は、ただちに使用を中止し、異常の原因を取り除く対策を講じてください。

<点検時のお願い>

- 電源の投入や遮断は作業員自身が行ってください。
- 運転中や運転停止直後は、ユニットが高温になっているため、手を触れないでください。
- 事故を未然に防止するため、必ず点検を実施してください。
- 標準寿命時間は実働300時間です。環境条件や使用条件により変化しますが、標準寿命時間を経過後に異常が発生した場合は、速やかに交換してください。

<点検項目>

- 電源電圧は仕様値以内か。
- 使用環境は仕様値以内か。
- 異音や異常な振動がないか。
- 周囲にちりやほこり、異物がないか。
- 締結部や結合部に緩みやずれがないか。
- ケーブルが損傷していないか、ストレスがかかっていないか。
- 端子が損傷していないか。

仕様

<ハンドル自動化ユニット(EPU-200-W5-R60)>

使用環境	温度	-5℃ ~ 55℃ (凍結がないこと)
	湿度	20%RH ~ 85%RH (結露がないこと)
電源電圧		DC24V ± 10%
消費電流	待機	40mA
	定格	0.6A
	最大	1A
定格出力		5W
定格回転数		60 ± 10rpm
定格トルク		0.8N・m
連続使用可能時間		1分以下 ^{*1}
出力軸の許容荷重	ラジアル荷重	19.6N
	スラスト荷重	19.6N
停止精度		±5°
入力	無線通信	2.4GHz帯無線通信
	有線通信	RS-485 (2線式)
無線到達距離 (参考値)	屋内	60m
	屋外	1200m
IP保護等級		IP65
外形サイズ (電源ケーブル/突起部含まず)		45mm × 150mm × 45mm
質量		304g

※1 連続使用後は10分程度の冷却時間を設けてください。