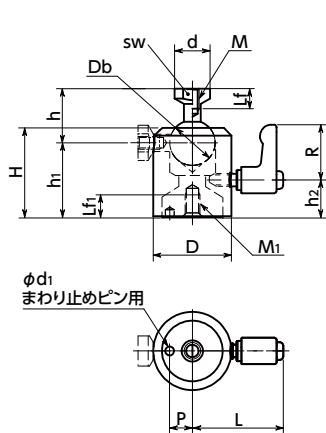
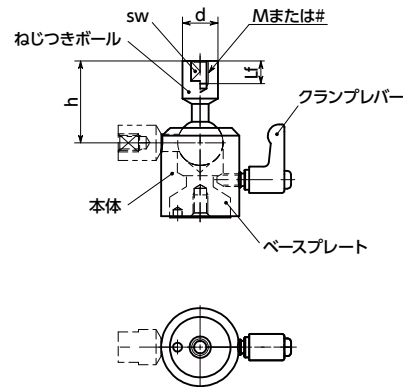


SBJL-F ショートタイプ



SBJL-FL ロングタイプ



● 材質・仕上げ

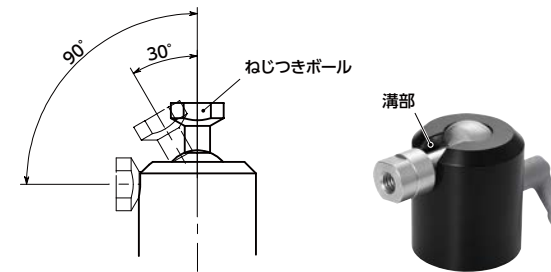


	SBJL-F
本体	アルミニウム合金 アルマイト処理(黒)
ねじつきボール	アルミニウム合金
ベースプレート	アルミニウム合金
クランプレバー	亜鉛ダイカスト

品番	D	M(並目)		#	ねじの呼び	Lf min.	h	M1(並目)		Lf1 min.	Db	d	d1	H	h1	h2	L	R	P	sw	質量 (g)
		ねじの呼び	ピッチ					ねじの呼び	ピッチ												
SBJL-23-M4-F	23	M4	0.7	-	6	17.3	M5	0.8	7.5	14	11	2.5	26.6	21.7	10.6	32	22	7	9	40	
SBJL-31-M5-F	31	M5	0.8	-	7.5	21.5	M6	1	9	18	14	3.5	35.5	29.6	14.9	36	22	9	12	160	
SBJL-39-M5-F	39	M5	0.8	-	7.5	25.5	M8	1.25	12	24	15	4.5	45	37.2	18.9	44	30	12	13	159	
SBJL-49-M8-F	49	M8	1.25	-	12	30.8	M8	1.25	12	28	19.5	4.5	56	46.1	24	49	30	16	17	285	
SBJL-23-M5-FL	23	M5	0.8	-	7.5	24.8	M5	0.8	7.5	14	11	2.5	26.6	21.7	10.6	32	22	7	9	100	
SBJL-31-M6-FL	31	M6	1	-	9	32.5	M6	1	9	18	14	3.5	35.5	29.6	14.9	36	22	9	12	100	
SBJL-39-M6-FL	39	M6	1	-	9	36.2	M8	1.25	12	24	15	4.5	45	37.2	18.9	44	30	12	13	164	
SBJL-39-M8-FL	39	M8	1.25	-	12	40.5	M8	1.25	12	24	15	4.5	45	37.2	18.9	44	30	12	13	165	
SBJL-49-M10-FL	49	M10	1.5	-	15	51.8	M8	1.25	12	28	19.5	4.5	56	46.1	24	49	30	16	17	300	
SBJL-23-1 / 4-20-FL	23	-	-	1/4-20UNC	8	24.8	M5	0.8	7.5	14	11	2.5	26.6	21.7	10.6	32	22	7	9	47	
SBJL-31-1 / 4-20-FL	31	-	-	1/4-20UNC	10	32.5	M6	1	9	18	14	3.5	35.5	29.6	14.9	36	22	9	12	82	
SBJL-39-3 / 8-16-FL	39	-	-	3/8-16UNC	12	40.5	M8	1.25	12	24	15	4.5	45	37.2	18.9	44	30	12	13	281	
SBJL-49-3 / 8-16-FL	49	-	-	3/8-16UNC	12	44.8	M8	1.25	12	28	19.5	4.5	56	46.1	24	49	30	16	17	300	

単位: mm

- ボールを利用した、位置決め部品。センサ・カメラ・照明・モニタなどの角度調整・固定に適しています。
- 360°の方向にも、ねじつきボールを±30°まで、溝方向へは90°まで傾けることができます。



- クランプレバーを締めつけることで、ねじつきボールを希望の角度で固定できます。

単位: N・m

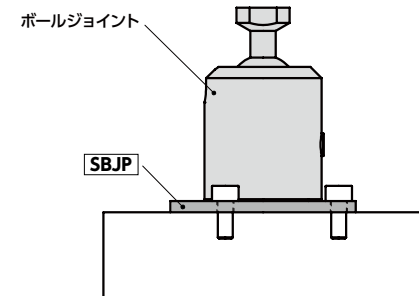
品番	クランプレバーの参考締めつけトルク*1	ねじつきボールの保持トルク*1
SBJL-23	1.5	4.5
SBJL-31	2.5	6.5
SBJL-39	4	16
SBJL-49	4	20

*1: 表中の数値は、止めねじタイプ「SBJS-M」「SBJS-F」での参考値であり、「SBJL-F」の保証値ではありません。

- 品番の末尾記号により、ねじつきボールの形状が選択できます。

末尾記号	形状
F	ショートタイプ
FL	ロングタイプ

- ベースプレート底面部には、まわり止めピン用の穴があります。
- ボールジョイント「SBJL-F」を前面から取りつける場合は、取り付け用プレート「SBJP」を使用してください。→ P.xxxx



⚠ 使用上の注意

- 故障・破損の原因になるため、クランプレバーを参考締めつけトルクを超える値で締めつけないでください。
- ボール部にグリスや油等の潤滑剤を塗らないでください。保持性能が低下します。

- 品番指定 ※価格・納期はNBKウェブサイトをご覧ください。

SBJL-31-M6-FL



クリーン洗浄・クリーン梱包 → P.xxxx	ねじカット → P.xxxx	ゆるみ止め → P.xxxx	レーザ刻印 → P.xxxx
対応不可	対応不可	対応不可	対応不可