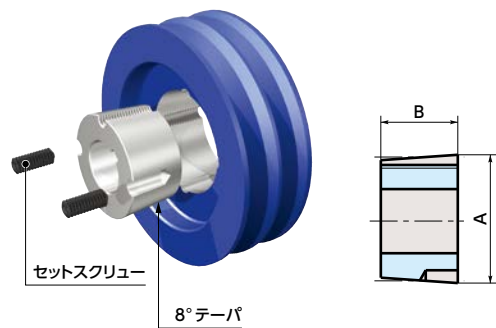
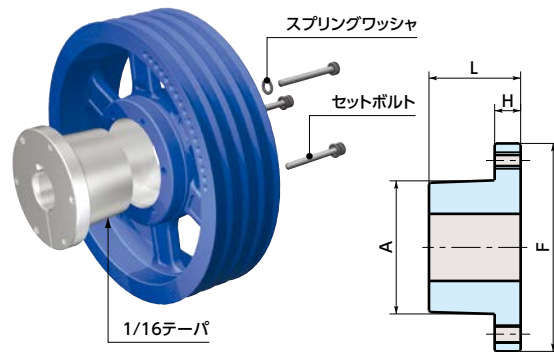


タイプ 1



タイプ 2



寸法・価格

品番 新JIS平行キー	価格 (円)	品番 旧JIS平行キー	価格 (円)	最大 軸穴径*1	タイプ	A	B	F	L	H	セットスクリュー				セットボルト				質量*2 (kg)	許容伝達 トルク (N・m)
											呼び (inch)	長さ (inch)	本数	六角 レンチ 呼び	呼び	長さ	本数	ソケット レンチ 呼び		
1108-N	1,250	1108-Q	1,470	28 (25)	1	38.48	22	-	-	-	W1/4	1/2	2	3	-	-	-	-	0.13	150
1210-N	1,490	1210-Q	1,760	32 (28)	1	47.6	25	-	-	-	W3/8	5/8	2	5	-	-	-	-	0.23	290
1310-N	1,710			35 (-)	1	50.77	25	-	-	-	W3/8	5/8	2	5	-	-	-	-	0.27	350
1610-N	1,580	1610-Q	1,650	42 (38)	1	57.12	25	-	-	-	W3/8	5/8	2	5	-	-	-	-	0.32	490
1615-N	2,040			42 (-)	1	57.12	38	-	-	-	W3/8	5/8	2	5	-	-	-	-	0.47	490
2012-N	2,380	2012-Q	2,420	50 (48)	1	69.82	32	-	-	-	W7/16	7/8	2	5	-	-	-	-	0.59	900
2517-N	3,800	2517-Q	3,870	60 (60)	1	85.7	45	-	-	-	W1/2	1	2	6	-	-	-	-	1.22	1700
3020-N	5,450	3020-Q	5,560	75 (70)	1	107.92	51	-	-	-	W5/8	1-1/4	2	8	-	-	-	-	2.41	3000
3526-N	7,210	3526-Q	7,340	75 (75)	2	97.38	-	152	67	19	-	-	-	-	M12	65	3	19	3.92	3200
4036-N	11,300	4036-Q	11,600	95 (85)	2	112.71	-	168	92	21	-	-	-	-	M14	90	3	22	6.33	3400
4445-N	16,800			110 (-)	2	130.77	-	184	114	25	-	-	-	-	M16	115	3	24	9.39	5100
5568-N	(48,700)			125 (-)	2	165.1	-	228	172	32	-	-	-	-	M20	170	4	30	21.1	9600

*1: 新JIS平行キーまたはシャローキーを適用する場合の最大軸穴径です。ただし()内は旧JIS平行キーを適用する場合の最大軸穴径です。

*2: 標準軸穴径の中間サイズでの質量です。

● 価格が()の商品は非在庫品です。納期はお問い合わせください。

● 品番指定 直送 14時当日出荷 NBK ネットショップ

2012-28-N

1 2 1

価格が()の商品は非在庫品です。納期はお問い合わせください。

● 標準軸穴径

品番	標準軸穴径 (mm) ◀ 2																																					
	11	12	14	15	16	17	18	19	20	22	24	25	28	30	32	35	38	40	42	45	48	50	55	60	65	70	75	80	85	90	95	100	105	110	120	125		
1108	○	○	●	●	○	○	●	●	○	○	○	○	△																									
1210			○	○	○	○	●	●	○	○	○	○	○	○	△																							
1310									○	○	○	○	○	○	○	○	○	△																				
1610			○	○	○	○	○	○	○	○	○	○	○	○	○	○	○	△	△																			
1615																																						
2012																																						
2517									○	○	○	○	○	○	○	○	○	○	○	○	○	○	○	○	○	○	○	○	○	○	○	○	○	○	○	○	○	○
3020																																						
3526																																						
4036																																						
4445																																						
5568																																						

* キー溝の種類を選択できます。

●: [N]新JIS平行キー溝および[Q]旧JIS平行キー溝から選択できます。

○: [N]新JIS平行キー溝のみ。

△: [N]シャローキー(特殊規格のキーで、ブッシングに付属しています)のみ。

● インチサイズ(BS準拠)の軸穴・キー溝のブッシングも製作いたします。お問い合わせください。

● 適用シャフトの外径の寸法許容差については下記ページをご参照ください。

→ P.xxxx

● シャローキーの寸法

ブッシング品番	シャローキー適用 軸穴径	単位: mm		
		幅	高さ	長さ
1108	28	8	5	22
1210	32	10	6	25
1310	35	10	6	25
1610	40・42	12	6	25
1615	40・42	12	6	38
2012	50	14	8	32
4036	95	25	12	92
4445	105・110	28	13	114

● 使用キー

イソメックブッシングにキーを使用する場合は、それぞれの標準軸穴径に対し表に示す呼び寸法の平行キーを使用してください。この配キーは使用しないでください。

[N] 新JIS平行キー

単位: mm			
標準軸穴径 d	キー 呼び寸法 b×h	標準軸穴径 d	キー 呼び寸法 b×h
11	4×4	40	12×8
12		42	12×8
14		45	
15	5×5	48	14×9
16		50	
17			
18			
19		55	16×10
20	6×6		95
22			
24			
25		60	100
28	8×7	65	18×11
30			105
32			110
35			
38	10×8	70	20×12
		75	120
			125
			32×18

● ブッシングのキー溝b幅寸法許容差はJS9です。

[Q] 旧JIS平行キー

単位: mm			
標準軸穴径 d	キー 呼び寸法 b×h	標準軸穴径 d	キー 呼び寸法 b×h
14			
15			
18	5×5	55	
19		60	15×10
20			
22			
24			
25		65	
28	7×7	70	18×12
30			
32			
35			
38	10×8	75	
40		80	20×13
42			
45			
48	12×8	85	
50			24×16

● ブッシングのキー溝b幅寸法許容差はF7です。

● 軸穴・キー溝・押しねじ追加加工 → P.xxxx

対応不可