

HKL リニアクランプ・ズィー - マニュアル - 低コストタイプ

WEB 選定ナビ WEB CAD Download マニュアルタイプ

- マニュアルタイプ。
- レバーを締めつけてレールをクランプします。
- テーブルの保持・位置ぎめ・びびり防止に。
- 軽量・低コストです。
- コンパクト設計。既存システムへの組みつけも容易です。



● 仕様

制御方式	マニュアル
使用温度	-10℃~50℃
適用レールの呼び	#15~#35

● 取りつけ

ねじの呼び*1	締めつけトルク (N・m)
M4	2.5
M5	5.5
M6	9.5

*1：強度区分8.8以上のねじをご使用ください。

●安全上の注意 (→ P.xxxx)、設計における注意事項 (→ P.xxxx)、取り付け手順 (→ P.xxxx) を事前にご確認ください。

- レバーの操作方法は下記ページをご参照ください。

→ P.xxxx

- 材質・仕上げ

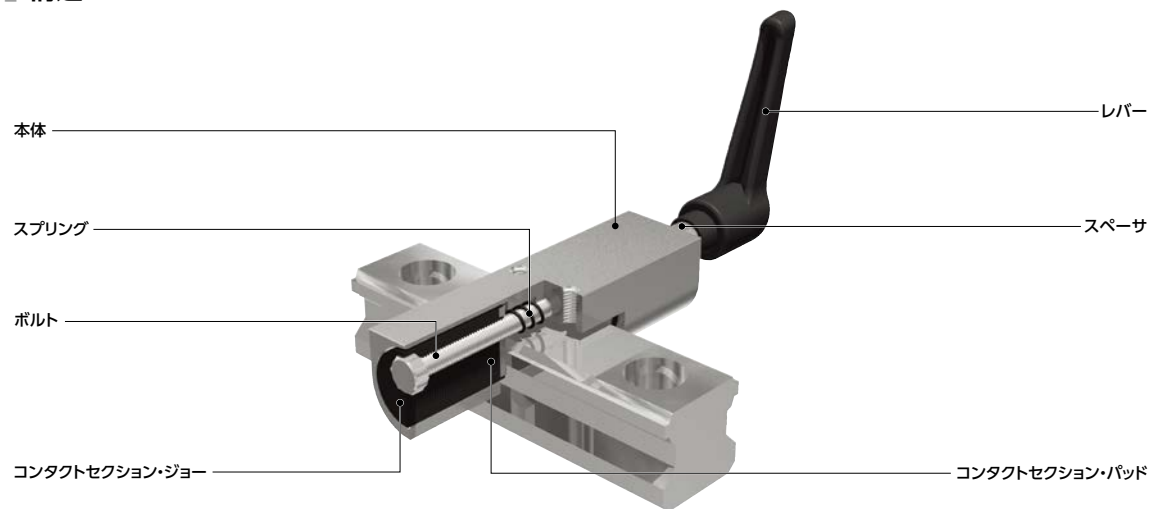


	HKL
本体	A6063相当 アルマイト処理
スプリング	SUP12相当 垂鉛メッキ
ボルト	SUS304相当
レバー	ナイロン6 (つや消し黒)
スペーサ	SUS304
コンタクトセクション・ジョー	ガラス繊維強化ナイロン6 (黒)
コンタクトセクション・パッド	SUS304

⚠ 使用上の注意

レバーをゆるめすぎるとコンタクトセクションが脱落する場合があります。レバーをゆるめすぎないようにしてください。

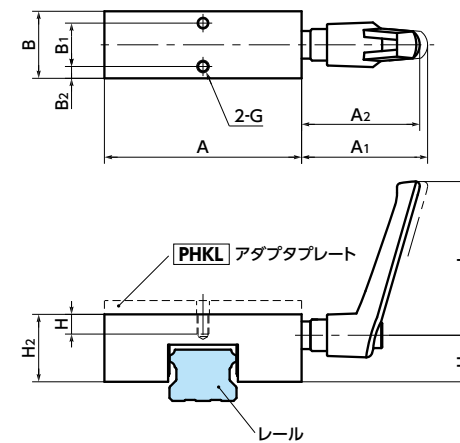
構造



寸法・性能

品番	保持力*1 (N)	締めつけトルク (N・m)	A	A1	A2	B	B1	B2	G	L	H	H1	H2	質量 (kg)
HKL-1501-A	450	2.5	47	39	35.5	20	12	4	M4	45	6	14	18.7	0.05
HKL-2001-A	450	2.5	63	41	37.5	24	15	4.5	M5	45	8.7	17.6	23.2	0.08
HKL-2501-A	650	5	70	51.9	47.9	28	20	4	M5	63	6	19.3	27	0.14
HKL-3001-A	800	7	90	65.4	61.4	34	22	6	M6	78	9	25.6	34.2	0.23
HKL-3501-A	800	7	100	69.4	65.4	34	22	6	M6	78	9	23.6	34.2	0.3

*1：記載の締めつけトルクで締めつけたときの値です。



● 関連商品

HKLの高さをキャリッジの高さに揃えるためのアダプタプレート PHKL を用意しています。
→ P.xxxx



● 品番指定

HKL-2501-A



価格はコンタクトセンターへお問い合わせください。

直送 14時当日出荷

レバー位置変更 → P.xxxx

対応可・別料金