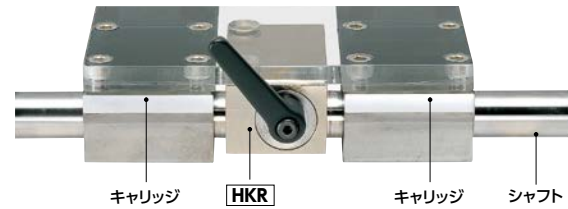


HKR リニアクランプ・ズィー - マニュアル - リニアシャフト用 仕様変更

WEB 選定ナビ WEB CAD Download マニュアルタイプ

- リニアシャフト用。
- マニュアルタイプ。
- テーブルの保持・位置ぎめ・びびり防止に。
- 低コストです。
- 丸シャフトにも使用できます。
- コンパクト設計。既存システムへの組みつけも容易です。



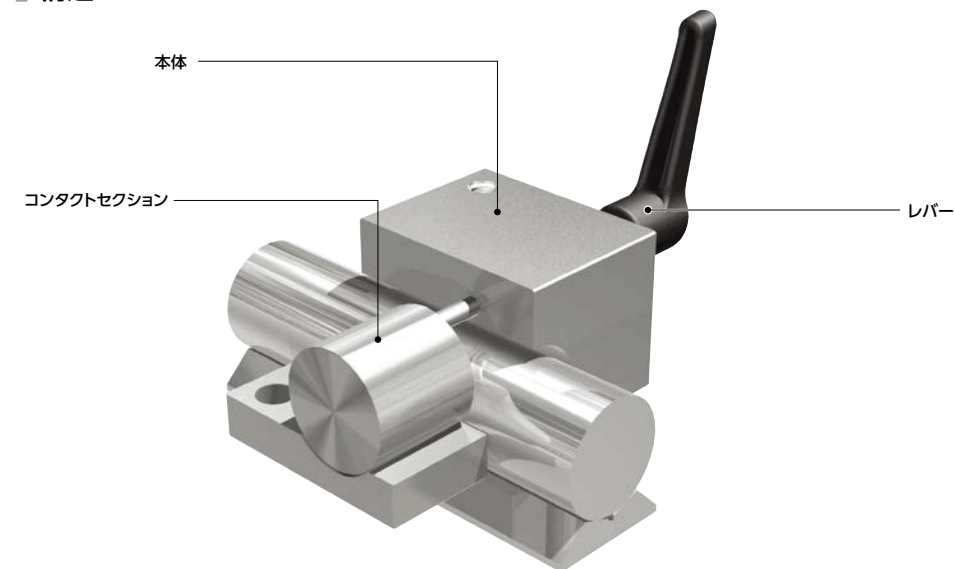
- レバーの操作方法は下記ページをご参照ください。
➔ P.xxxx

● 材質・仕上げ



	HKR	
適用シャフト径	φ12~φ40	φ50~φ60
本体	SCr415相当 無電解ニッケルメッキ	アルミニウム合金 アルマイト処理
コンタクトセクション	S45C相当 表面処理なし	S45C相当 表面処理なし
レバー	ナイロン6(つや消し黒)	ナイロン6(つや消し黒)

構造



● 仕様

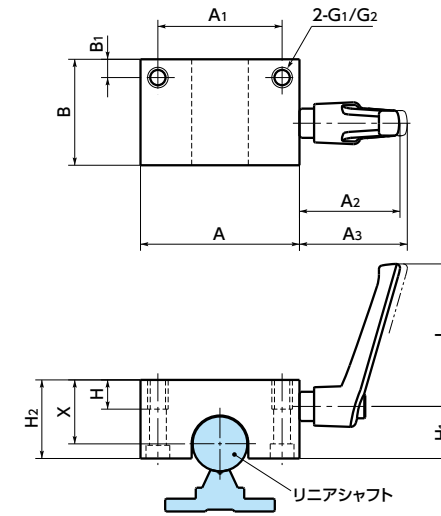
制御方式	マニュアル
使用温度	-10℃~+70℃
適用シャフト径	φ12mm~φ60mm
適用シャフト硬度	54HRC以上
適用シャフトの寸法許容差	-0.01mm~0mm

● 取りつけ

ねじの呼び*1	締めつけトルク (N・m)
M4	2.8
M5	5.5
M6	9.5
M8	23
M10	46
M12	79
M14	125
M16	195

*1: 強度区分8.8以上のねじをご使用ください。

●安全上の注意(➔ P.xxxx)、設計における注意事項(➔ P.xxxx)、取り付け手順(➔ P.xxxx)を事前にご確認ください。



寸法・性能

品番	適用シャフト径	保持力*1 (N)	締めつけトルク (N・m)	A	A ₁	A ₂	A ₃	B	B ₁	X	H	H ₁	H ₂	G ₁	G ₂ *2	L	質量 (kg)
HKR-1200-A	12	1200	5	43	32	35.5	39	32	4.5	18	10	16	24	M5	M4	45	0.26
HKR-1600-A	16	1200	5	53	40	35.5	39	38	5.5	22	12	19	29	M6	M5	45	0.41
HKR-2000-A	20	1200	7	60	45	46.3	50.3	44	6.5	25	14	21.5	32	M8	M6	63	0.55
HKR-2500-A	25	1200	7	78	60	46.3	50.3	52	9	30	16	25	38	M10	M8	63	0.99
HKR-3000-A	30	2000	12	87	68	55.4	59.4	58	10	35	16	28.5	43	M10	M8	78	1.5
HKR-4000-A	40	2000	17	108	86	66	70	68	11	45	20	34.5	53	M12	M10	92	1.62
HKR-5000-A	50	2000	17	132	108	66	70	76	12	50	22	39.5	58	M16	M14	92	2.28
HKR-6000-A	60	2000	17	157	132	66	70	76	12	60	22	45	68	M16	M14	92	3.63

*1: 記載の締めつけトルクで締めつけたときの値です。

*2: 下方向から固定する場合のねじの呼びです。

● 品番指定



HKR-2000-A



価格・納期はコンタクトセンターへお問い合わせください。