

LKP リニアクランプ・ズイー - 空気圧 - 常時開 - スリムタイプ サイズ追加 仕様変更

WEB 選定ナビ WEB CAD Download 空気圧タイプ N/O 常時開

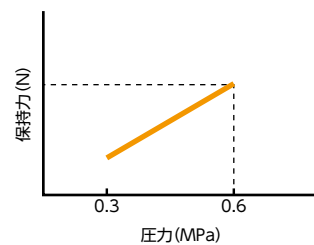
- スリムタイプ。
- テーブルの保持・位置ぎめ・びびり防止に。
- 常時開 (Normally Open) タイプです。
空気圧供給時：リニアガイドウェイのレールをクランプします。
空気圧排出時：クランプを開放します。
- コンパクト設計。
- 既存システムへの組みつけも容易です。リニアガイドウェイのレールの延長、テーブルサイズの変更など、設計変更は不要です。

● 材質・仕上げ

	LKP
本体	SCr415相当 無電解ニッケルメッキ
コンタクトセクション	SUJ2相当
アジャストスクリュー	SUJ2相当
キャップ	POM
エアフィルタ	真鍮

● 保持力

本カタログ記載の保持力は、圧力が0.6MPaのときの値です。
保持力は0.3MPa~0.6MPaの範囲では圧力に比例します。



● 配管

レールの呼び	ねじの呼び	空気消費量*1 (ℓ / サイクル (ANR))
#15	M3	0.023
#20	M3	0.037
#25	M5	0.054
#30	M5	0.095
#35	M5	0.13
#45	M5	0.246
#55	M5	0.334

*1：圧力が0.6MPaのときの値です。

● 仕様

制御方式	空気圧・常時開
最低使用圧力	0.3MPa
最高使用圧力	0.65MPa
レスポンスタイム	max. 0.06s
クランプ寿命*1	500万回
使用温度	-10℃~+70℃
適用レールの呼び	#15~#55

*1：参考値であり、保証値ではありません。

● 取り付け

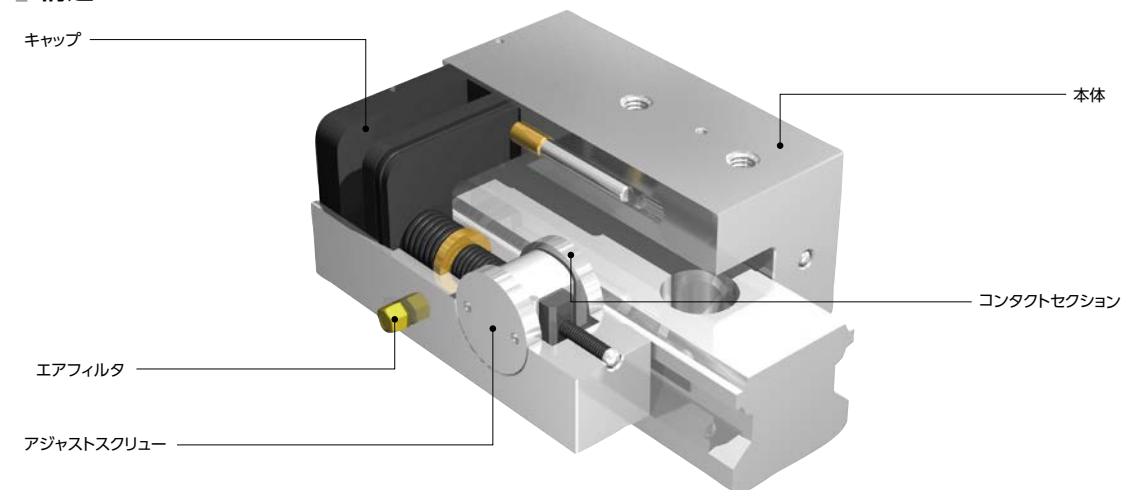
ねじの呼び*1	締めつけトルク (N・m)
M4	2.8
M5	5.5
M6	9.5
M8	23
M10	46

*1：強度区分8.8以上のねじをご使用ください。

- 安全上の注意 (➔ P.xxxx)、設計における注意事項 (➔ P.xxxx)、取り付け手順 (➔ P.xxxx) を事前にご確認ください。



構造



● 関連商品

[LKP]の高さをキャリッジの高さに揃えるためのアダプタプレート [PLK] を用意しています。

➔ P.xxxx



空気圧タイプ・常時開の [LKPS] があります。

➔ P.xxxx



空気圧タイプ・常時開・プレーキ機構つきの [LBPS] があります。

➔ P.xxxx



● 品番指定

LKP-2501-AS2-A

品番

価格・納期はコンタクトセンターへお問い合わせください。



レバー位置変更 ➔ P.xxxx

対応不可