

# MKL リニアクランプ・ズィー - 空気圧 - 常時開 - 低コストタイプ

WEB 選定ナビ WEB CAD Download 空気圧タイプ N/O 常時開

- テーブルの保持・位置決め・びびり防止に。
- 低コストの常時開(Normally Open)タイプです。  
空気圧供給時：リニアガイドウェイのレールをクランプします。  
空気圧排出時：クランプを開放します。
- コンパクト設計。
- 既存システムへの組みつけも用意です。リニアガイドウェイのレールの延長、テーブルサイズの変更など、設計変更は不要です。

## ● 材質・仕上げ

	MKL
本体	SCr415相当 無電解ニッケルメッキ
コンタクトセクション	SUJ2相当
アジャストスクリュー	SUJ2相当
キャップ	POM
エアフィルタ	真鍮

## ● 取り付け

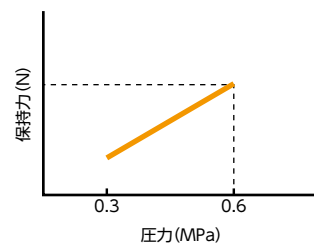
ねじの呼び*1	締めつけトルク (N・m)
M4	2.8
M5	5.5
M6	9.5

\*1：強度区分8.8以上のねじをご使用ください。

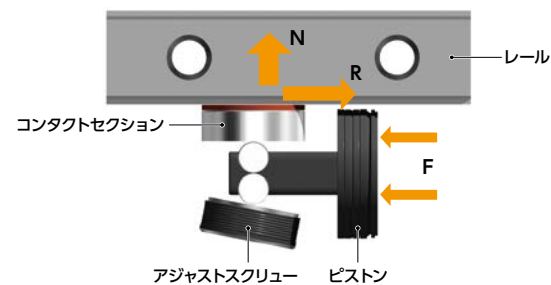
● 安全上の注意(→ P.xxxx)、設計における注意事項(→ P.xxxx)、取り付け手順(→ P.xxxx)を事前にご確認ください。

## ● 保持力

本カタログに記載の保持力は、圧力が0.6MPaのときの値です。  
保持力は0.3MPa~0.6MPaの範囲では、圧力に比例します。



- **MKL**の大きな保持力は、楔効果によって発生します。  
空気圧による力Fは、ローラがコンタクトセクションと、傾斜したアジャストスクリューの間に押し込まれる際の楔効果により力Nに変換されます。この時力Nは $1/\tan\theta$  ( $\theta$ コンタクトセクションとアジャストスクリューのなす角度)倍の大きさになります。  
この力Nがリニアガイドウェイのレールとの間で摩擦力Rを生み出し、**MKL**の大きな保持力となります。



## ● 配管

レールの呼び	ねじの呼び	空気消費量*1 (ℓ / サイクル (ANR))
#15	M3	0.013
#20	M5	0.023
#25	M5	0.028

\*1：圧力が0.6MPaのときの値です。

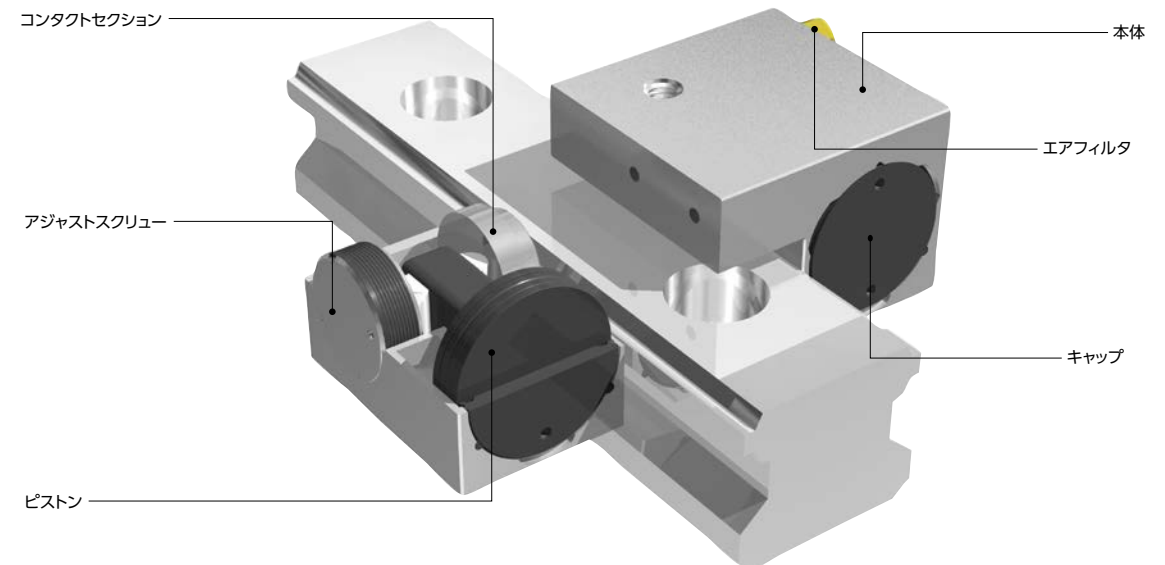
## ● 仕様

制御方式	空気圧・常時開
最低使用圧力	0.3MPa
最高使用圧力	0.65MPa
レスポンスタイム	max. 0.06s
クランプ寿命*1	100万回
使用温度	-10℃~+70℃
適用レールの呼び	#15~#25

\*1：参考値であり、保証値ではありません。



## 構造



## ● 関連商品

**MKL**の高さをキャリッジの高さに揃えるためのアダプタプレート **PMKL**を用意しています。

→ P.xxxx



空気圧タイプ・常時開の **MKSL** があります。

→ P.xxxx



## ● 品番指定

**MKL-2501-AS1**

品番

価格・納期はコンタクトセンターへお問い合わせください。

直送 14時当日出荷

レバー位置変更 → P.xxxx

対応不可