

MKR リニアクランプ・ズィー - 空気圧 - 常時開 - リニアシャフト用 品番変更 仕様変更

WEB 選定ナビ WEB CAD Download 空気圧タイプ N/O 常時開

- リニアシャフト用。
- テーブルの保持・位置ぎめ・びびり防止に。
- 常時開 (Normally Open) タイプです。
空気圧供給時：シャフトをクランプします。
空気圧排出時：クランプを開放します。
- リニアシャフトに加え、丸シャフトにも使用できます。
- **MKR-1600-A** は、寸法変更にもない品番を変更しました。
新旧品番は次のとおりです。

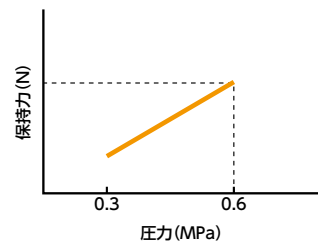
旧品番	新品番
MKR-1600-A	MKR-1600-A-A

● 材質・仕上げ

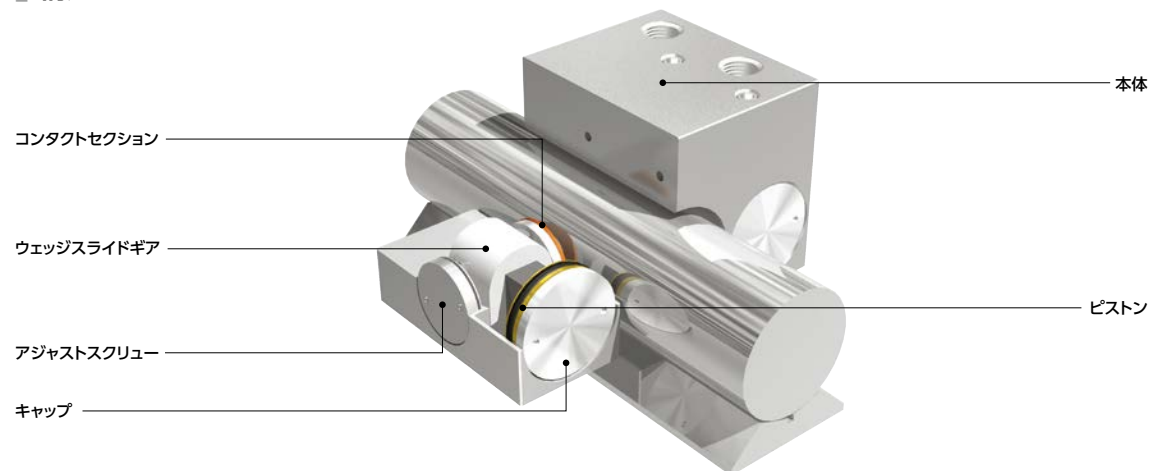
	MKR
本体	SCr415相当 無電解ニッケルメッキ
コンタクトセクション	SUJ2相当 表面処理なし
アジャストスクリュー	SUJ2相当 表面処理なし
キャップ	SUS303

● 保持力

本カタログに記載の保持力は、圧力が0.6MPaのときの値です。
保持力は0.3MPa~0.6MPaの範囲では圧力に比例します。



構造



● 配管

シャフト径	ねじの呼び	空気消費量*1 (ℓ / サイクル (ANR))
φ12	M5	0.019
φ16	M5	0.021
φ20	M5	0.019
φ25	M5	0.021
φ30	M5	0.031
φ40	M5	0.041
φ50	M5	0.041
φ60	M5	0.041

*1：圧力が0.6MPaのときの値です。

● 仕様

制御方式	空気圧・常時開
最低使用圧力	0.3MPa
最高使用圧力	0.65MPa
レスポンスタイム	max. 0.06s
クランプ寿命*1	500万回
使用温度	-10℃~+70℃
適用シャフト径	φ12mm~φ60mm
適用シャフト硬度	54HRC以上
適用シャフト径の寸法許容差	-0.01mm~0mm

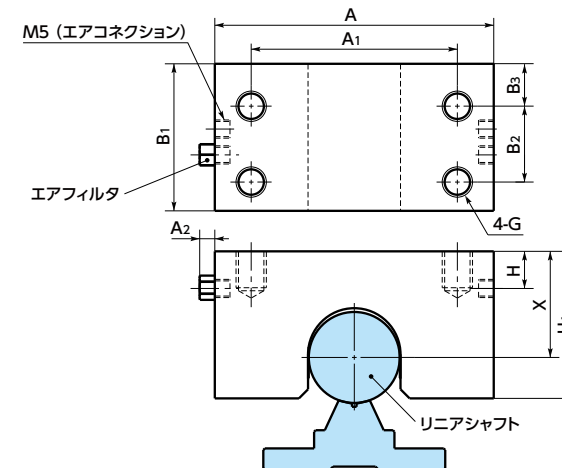
*1：参考値であり、保証値ではありません。

● 取り付け

ねじの呼び*1	締めつけトルク (N・m)
M5	5.5
M8	23
M10	46

*1：強度区分8.8以上のねじをご使用ください。

●安全上の注意 (→ P.xxxx)、設計における注意事項 (→ P.xxxx)、取り付け手順 (→ P.xxxx) を事前にご確認ください。



寸法・性能

品番	適用シャフト径	保持力*1 (N)	保持トルク (N・m)*2	A	A ₁	A ₂	B ₁	B ₂	B ₃	X	H	H ₁	G	質量 (kg)
MKR-1200-A	12	650	3.9	50	15	5	37	15	11	18	6	27.5	M5	0.28
MKR-1600-A-A	16	650	5.2	54	15	5	37	15	11	22	6	31.5	M5	0.35
MKR-2000-A	20	1000	10	66	45	5	38	18	13	25	10	38	M8	0.49
MKR-2500-A	25	1200	15	77	60	5	42	20	15	30	12	43	M10	0.73
MKR-3000-A	30	1750	26.2	92	68	5	48.5	25	14	35	13	48.5	M10	1.19
MKR-3200-A	32	1850	29.6	120	90	5	49	26	14	45	15	62	M10	2.23
MKR-4000-A	40	1850	37	120	90	5	49	26	14	45	15	62	M10	2.09
MKR-5000-A	50	1850	46.2	132	108	5	49	30	9.5	50	15	67	M10	2.39
MKR-6000-A	60	1850	55.5	142	108	5	49	30	9.5	50	15	67	M10	3.17

*1：圧力が0.6MPaのときの値です。保持力は0.3MPa~0.6MPaの範囲では圧力に比例します。

*2：シャフト回転方向の保持トルク。

● 関連商品

空気圧タイプ・常時開の **MKRS** があります。

→ P.xxxx



● 品番指定

MKR-2000-A

1

価格・納期はコンタクトセンターへお問い合わせください。

直送 非在庫品

レバー位置変更 → P.xxxx

対応不可