

MKSL リニアクランプ・ズィー - 空気圧 - 常時閉 - 低コストタイプ

WEB 選定ナビ WEB CAD Download 空気圧タイプ N/C 常時閉

- テーブルの保持・位置決め・びびり防止に。
- 低コストの常時閉(Normally Close)タイプです。
空気圧供給時：クランプを解放します。
空気圧排出時：ばねの力でリニアガイドウェイのレールをクランプします。
- コンパクト設計。
- 既存システムへの組みつけも用意です。リニアガイドウェイのレールの延長、テーブルサイズの変更など、設計変更は不要です。

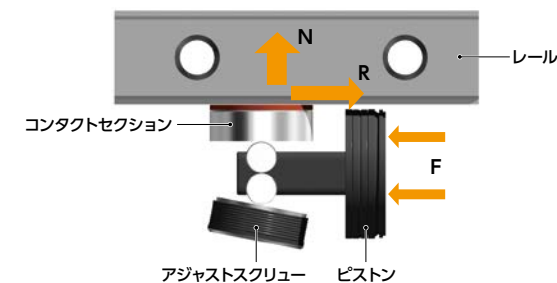
● 材質・仕上げ

	MKSL
本体	SCr415相当 無電解ニッケルメッキ
コンタクトセクション	SUJ2相当
アジャストスクリュー	SUJ2相当
スプリングケース	POM
エアフィルタ	真鍮

● 保持力

MKSL の大きな保持力は、楔効果によって発生します。

空気圧による力Fは、ローラがコンタクトセクションと、傾斜したアジャストスクリューの間に押し込まれる際の楔効果により力Nに変換されます。この時力Nは $1/\tan\theta$ (θ コンタクトセクションとアジャストスクリューのなす角度)倍の大きさになります。この力Nがリニアガイドウェイのレールとの間で摩擦力Rを生み出し、**MKSL** の大きな保持力となります。



● 配管

レールの呼び	ねじの呼び	空気消費量*1 (ℓ / サイクル(ANR))
#15	M3	0.013
#20	M5	0.023
#25	M5	0.028

*1：圧力が0.6MPaのときの値です。

● 仕様

制御方式	空気圧・常時閉
開放圧力	0.55MPa
最高使用圧力	0.65MPa
レスポンスタイム	max. 0.06s
使用温度	-10℃~+70℃
クランプ寿命*1	100万回
適用レールの呼び	#15~#25
プラスコネクション	不可

*1：参考値であり、保証値ではありません。

● 取り付け

ねじの呼び*1	締めつけトルク (N・m)
M4	2.8
M5	5.5
M6	9.5

*1：強度区分8.8以上のねじをご使用ください。

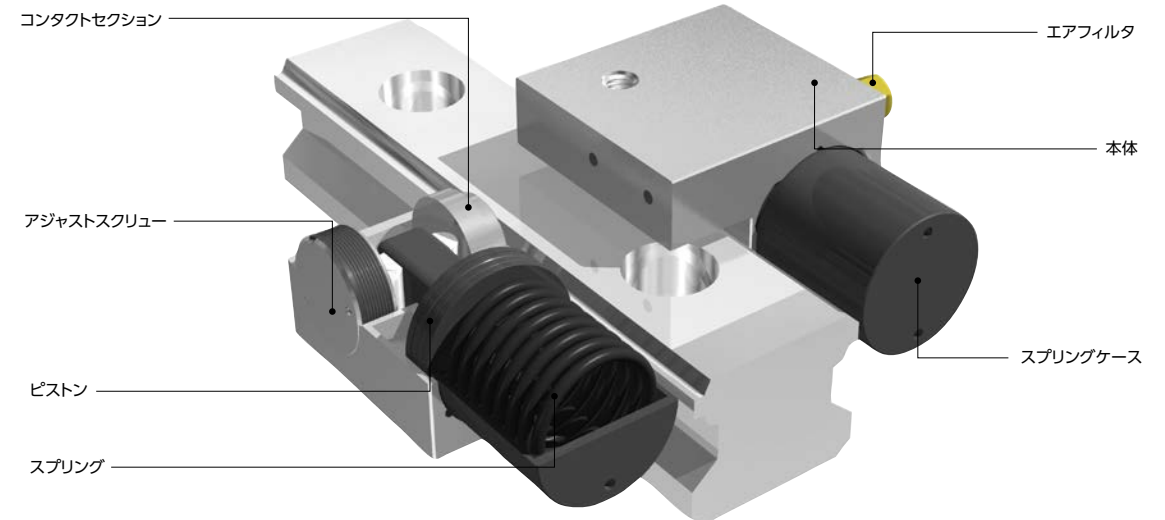
●安全上の注意(→P.xxxx)、設計における注意事項(→P.xxxx)、取り付け手順(→P.xxxx)を事前にご確認ください。

⚠ 使用上の注意

MKSL は、出荷時にコンタクトセクション間にスペーサはさみ込んであります。取り付け時以外は、このスペーサを取りはずさないでください。スペーサを取りはずした状態で長時間放置すると、**MKSL** が作動しなくなることがあります。



構造



● 関連商品

MKSL の高さをキャリッジの高さに揃えるためのアダプタプレート **PMKL** を用意しています。

→ P.xxxx



空気圧タイプ・常時閉の **MKL** があります。

→ P.xxxx



● 品番指定

MKSL-2501-AS1

品番

価格・納期はコンタクトセンターへお問い合わせください。

直送 14時当日出荷

レバー位置変更 → P.xxxx

対応不可