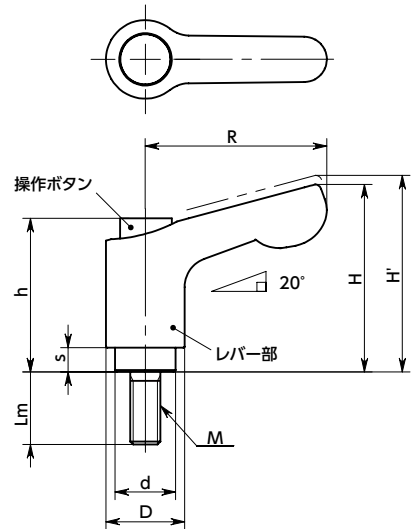


LDCM-C/LDCMS-C ミニクランプレバー(おねじ) - 操作ボタンつき



WEB 選定ナビ WEB CAD Download SUS ステンレス



- 操作ボタン付きのミニクランプレバー。
- 位置調整でレバー部を引き上げるとき、操作ボタンがあると、力が加わりやすく操作が容易になります。
- ごみやほこりがたまりにくい形状です。
- ねじ部の材質は2種類。
LDCM-C ———— スティール製
LDCMS-C ———— ステンレス製
- レバー部は、傷が目立ちにくい、つや消しタイプの静电塗装。
- カラーバリエーションはレバー部4種類・操作ボタン3種類。品番の記号により、それぞれの色が選択できます。
- レバー部のカラーバリエーション

記号 3	レバー部の色
BK	つや消し黒
SG	つや消しシルバー
OR	つや消しオレンジ
RD	つや消しレッド

● 材質・仕上げ RoHS2適合

	LDCM-C	LDCMS-C
レバー部	亜鉛ダイカスト 静电塗装(各色)	亜鉛ダイカスト 静电塗装(各色)
ねじ部	SUM22L 四三酸化鉄皮膜(黒)	SUS303
操作ボタン	ナイロン6(各色)	ナイロン6(各色)
止めねじ	SUS303	SUS303
スプリング	ステンレス鋼線またはSWPB	ステンレス鋼線

● 操作ボタンのカラーバリエーション

記号 4	操作ボタンの色
CBK	つや消し黒
CSG	つや消しシルバー
COR	つや消しオレンジ



寸法

単位: mm

品番 1 ねじ部: スティール製	品番 1 ねじ部: ステンレス製	M(並目)		R	H	H'	h	s	D	d	歯数	最大荷重*1 (N)	最大締付力*1 (kN)	質量(g)
		ねじの呼び	ピッチ											
LDCM-3-C	LDCMS-3-C	M3	0.5	30	31	34.5	26.5	4	13	10	18	19	1.4	26 - 27
LDCM-4-C	LDCMS-4-C	M4	0.7	30	31	34.5	26.5	4	13	10	18	44	2.4	27 - 28
LDCM-5-C	LDCMS-5-C	M5	0.8	30	31	34.5	26.5	4	13	10	18	90	3.9	28 - 32
LDCM-6-C	LDCMS-6-C	M6	1	30	31	34.5	26.5	4	13	10	18	150	5.5	28 - 34

*1: 最大荷重・最大締付力の定義について → P.xxxx

価格

LDCM-C ねじ部: スティール製 LDCMS-C ねじ部: ステンレス製

単位: 円

品番	Lm (mm) 2									
	6	8	10	12	16	20	25	32	40	50
LDCM-3-C	800	800	800	800	800					
LDCM-4-C			800	800	800	800	800	800		
LDCM-5-C				800	800	800	800	800	850	850
LDCM-6-C				800	800	800	800	800	850	850
LDCMS-3-C	1,180	1,180	1,180	1,180	1,180					
LDCMS-4-C			1,180	1,180	1,180	1,180	1,180	1,180		
LDCMS-5-C				1,180	1,180	1,180	1,180	1,180	1,230	1,230
LDCMS-6-C				1,180	1,180	1,180	1,180	1,180	1,230	1,230

● 関連商品

LDCM-C **LDCMS-C** と同形状で操作ボタンなしの **LDCM** **LDCMS** があります。
→ P.xxxx



● 品番指定 直送 14時当日出荷 WEB NBKネットショップ

LDCM-3-16-SG-COR

1 **2** **3** **4**
2 ねじ長さLmは、価格表に価格の記載があるサイズから選択してください。

クリーン洗浄・クリーン梱包 → P.xxxx 対応不可	ねじ組み合わせ → P.xxxx 対応不可	ねじカット → P.xxxx 対応可・別料金	ゆるみ止め → P.xxxx 対応不可	レーザ刻印 → P.xxxx 対応可・別料金
--------------------------------	--------------------------	---------------------------	------------------------	---------------------------