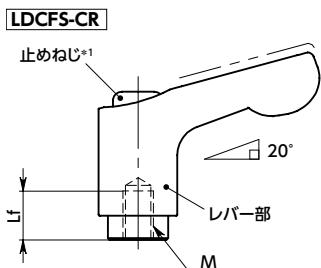
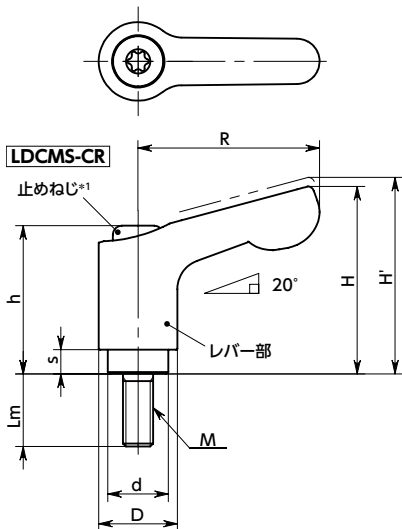


LDCMS-CR/LDCFS-CR ミニクランプレバー NEW 仕様変更



WEB 選定ナビ WEB CAD Download SUS ステンレス



*1: 止めねじの頭の形を六角穴付きからヘキサロピュラ穴付きに変更しました。

● 品番指定 直送 14時当日出荷 NBKネットショップ

LDCMS-3-16-CR



LDCMS-CR は ② ねじ長さ Lm を価格表に価格の記載があるサイズから選択してください。



- ねじ部がステンレス製のコンパクトタイプのクランプレバー。
- 回し半径 30mm。省スペースです。
- レバー部はクロムメッキで美しい仕上がり。
- 材質・仕上げ RoHS2適合

	LDCMS-CR	LDCFS-CR
レバー部	亜鉛ダイカスト クロムメッキ	亜鉛ダイカスト クロムメッキ
ねじ部	SUS303	SUS303
止めねじ	SUS304	SUS304
スプリング	ステンレス鋼線	ステンレス鋼線

● 関連商品

レバー部が静電塗装のミニクランプレバー **LDCMS** があります。

➔ P.xxxx



レバー部が静電塗装のミニクランプレバー **LDCFS** があります。

➔ P.xxxx



寸法

単位: mm

品番 おねじ	質量 (g)	品番 めねじ	Lf min.	質量 (g)	M(並目)		R	H	H'	h	s	D	d	歯数	最大荷重*1 (N)	最大締付力*1 (kN)
					ねじの呼び	ピッチ										
LDCMS-3-CR	26 - 27	LDCFS-3-CR	7	26	M3	0.5	30	31	34.5	24.5	4	13	10	18	19	1.4
LDCMS-4-CR	27 - 28	LDCFS-4-CR	8	25	M4	0.7	30	31	34.5	24.5	4	13	10	18	44	2.4
LDCMS-5-CR	28 - 32	LDCFS-5-CR	8	25	M5	0.8	30	31	34.5	24.5	4	13	10	18	90	3.9
LDCMS-6-CR	28 - 34	LDCFS-6-CR	8	24	M6	1	30	31	34.5	24.5	4	13	10	18	150	5.5

*1: 最大荷重・最大締付力の定義について ➔ P.xxxx

価格

単位: 円

品番 おねじ	価格 (円)										品番 めねじ	価格 (円)
	Lm (mm) ②											
	6	8	10	12	16	20	25	32	40	50		
LDCMS-3-CR	1,260	1,260	1,260	1,260	1,260						LDCFS-3-CR	1,210
LDCMS-4-CR			1,260	1,260	1,260	1,260	1,260	1,260			LDCFS-4-CR	1,210
LDCMS-5-CR				1,260	1,260	1,260	1,260	1,260	1,310	1,310	LDCFS-5-CR	1,210
LDCMS-6-CR				1,260	1,260	1,260	1,260	1,260	1,310	1,310	LDCFS-6-CR	1,210

クリーン洗浄・クリーン梱包 ➔ P.xxxx ねじ組み合わせ ➔ P.xxxx ねじカット ➔ P.xxxx ゆるみ止め ➔ P.xxxx レーザ刻印 ➔ P.xxxx
お問い合わせください めねじのみ対応可・別料金 おねじのみ対応可・別料金 対応不可 対応不可