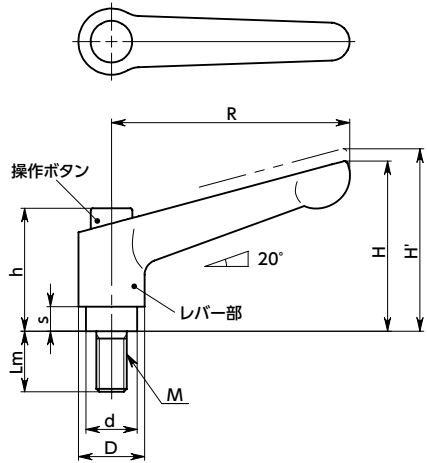


LDM-C/LDMS-C クランプレバー(おねじ) - 操作ボタンつき



WEB 選定ナビ WEB CAD Download SUS ステンレス



● 材質・仕上げ RoHS2適合

	LDM-C	LDMS-C
レバー部	亜鉛ダイカスト 静電塗装(各色)	亜鉛ダイカスト 静電塗装(各色)
ねじ部	SUM22L 四三酸化鉄皮膜(黒)	SUS303
操作ボタン	ナイロン6(各色)	ナイロン6(各色)
止めねじ	SUS303	SUS303
スプリング	ステンレス鋼線またはSWPB	ステンレス鋼線

- 操作ボタン付きのクランプレバー。おねじタイプ。
- 位置調整でレバー部を引き上げるとき、操作ボタンがあると、力が加わりやすく操作が容易になります。
- ごみやほこりがたまりにくい形状です。
- ねじ部の材質は2種類。
 - LDM-C ———— スティール製
 - LDMS-C ———— ステンレス製
- レバー部は、傷が目立ちにくい、つや消しタイプの静電塗装。
- M3-M12の豊富なねじサイズ。
- カラーバリエーションはレバー部4種類・操作ボタン3種類。品番の記号により、それぞれの色が選択できます。
- レバー部のカラーバリエーション

記号 3	レバー部の色
BK	つや消し黒
SG	つや消しシルバー
OR	つや消しオレンジ
RD	つや消しレッド

● 操作ボタンのカラーバリエーション

記号 4	操作ボタンの色
CBK	つや消し黒
CSG	つや消しシルバー
COR	つや消しオレンジ

寸法

単位: mm

品番 1 ねじ部: スティール製	品番 1 ねじ部: ステンレス製	M(並目)		R	H	H'	h	s	D	d	歯数	最大荷重*1 (N)	最大締付力*1 (kN)	質量(g)
		ねじの呼び	ピッチ											
LDM-3-C	LDMS-3-C	M3	0.5	45	34	37.5	26.5	4	13	10	18	13	1.4	34 - 35
LDM-4-C	LDMS-4-C	M4	0.7	45	34	37.5	26.5	4	13	10	18	29	2.4	35 - 36
LDM-5-C	LDMS-5-C	M5	0.8	45	34	37.5	26.5	4	13	10	18	60	3.9	36 - 40
LDM-6-C	LDMS-6-C	M6	1	45	34	37.5	26.5	4	13	10	18	100	5.5	36 - 42
LDM-6B-C	LDMS-6B-C	M6	1	63	45	49	32.5	6.5	17.5	13.5	24	72	5.5	78 - 87
LDM-8-C	LDMS-8-C	M8	1.25	63	45	49	32.5	6.5	17.5	13.5	24	180	10	81 - 96
LDM-8B-C	LDMS-8B-C	M8	1.25	78	54	58	37.5	8	21	16	26	140	10	131 - 152
LDM-10A-C		M10	1.5	63	45	49	32.5	6.5	17.5	13.5	24	360	16	86 - 127
LDM-10-C	LDMS-10-C	M10	1.5	78	54	58	37.5	8	21	16	26	290	16	135 - 166
LDM-12A-C		M12	1.75	78	54	58	37.5	8	21	16	26	500	23	145 - 183

*1: 最大荷重・最大締付力の定義について → P.xxxx

● 品番指定 直送 14時当日出荷 WEB NBK ネットショップ

LDM-3-16-SG-COR

- ① ② ③ ④
- ② ねじ長さLmは価格表に価格の記載があるサイズから選択してください。

クリーン洗浄・クリーン梱包 → P.xxxx	ねじ組み合わせ → P.xxxx	ねじカット → P.xxxx	ゆるみ止め → P.xxxx	レーザ刻印 → P.xxxx
対応不可	対応不可	対応可・別料金	対応不可	対応可・別料金



価格

LDM-C ねじ部: スティール製 LDMS-C ねじ部: ステンレス製

単位: 円

品番	Lm (mm) 2												
	6	8	10	12	16	20	25	32	40	50	63	80	
LDM-3-C	840	840	840	840	840								
LDM-4-C			760	760	760	760	760	760					
LDM-5-C				760	760	760	760	760	770	770			
LDM-6-C				760	760	760	760	760	770	770			
LDM-6B-C				900	900	900	900	900	900	910	950		
LDM-8-C				900	900	900	900	900	900	910	950		
LDM-8B-C					1,010	1,010	1,010	1,010	1,010	1,020	1,040	1,180	
LDM-10A-C						940	940	940	940	980	1,000	1,020	
LDM-10-C					1,010	1,010	1,010	1,010	1,020	1,020	1,040	1,180	
LDM-12A-C							1,080	1,080	1,080	1,080	1,080	1,220	
LDMS-3-C	1,150	1,150	1,150	1,150	1,150								
LDMS-4-C			1,150	1,150	1,150	1,150	1,150	1,150					
LDMS-5-C				1,150	1,150	1,150	1,150	1,150	1,210	1,210			
LDMS-6-C				1,150	1,150	1,150	1,150	1,150	1,210	1,210			
LDMS-6B-C					1,580	1,580	1,580	1,580	1,580	1,660	1,660		
LDMS-8-C					1,580	1,580	1,580	1,580	1,580	1,660	1,660		
LDMS-8B-C						1,840	1,840	1,840	1,840	1,930	2,110	2,250	
LDMS-10-C						1,840	1,840	1,840	1,840	1,930	2,110	2,250	

● 関連商品

LDM-C LDMS-C と同形状で操作ボタンなしの LDM LDMS がありません。
→ P.xxxx



LDM-C LDMS-C と同形状でめねじタイプの LDF-C LDFS-C があります。
→ P.xxxx



LDM-C LDMS-C のミニサイズ LDCM-C LDCMS-C があります。回し半径寸法が30mmのコンパクトなクランプレバーです。
→ P.xxxx



オールステンレス製の LDMS-AS があります。耐蝕性にすぐれています。
→ P.xxxx



レバー部がプラスチック製のクランプレバー LEM LEME LEMS があります。
→ P.xxxx



レバー部がフラット形状のクランプレバー LHM LHMS があります。
→ P.xxxx

