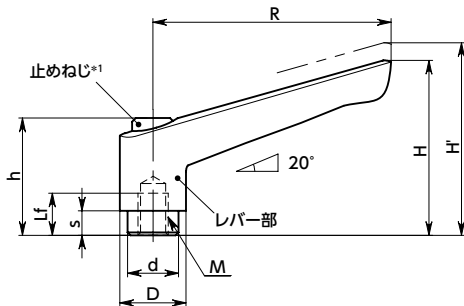
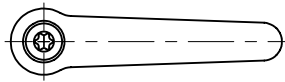


LEF/LEFE/LEFS プラクランプレバー(めねじ) オススメ 仕様変更



WEB 選定ナビ WEB CAD Download SUS ステンレス



*1: 止めねじの頭の形を六角穴付きからヘキサロピュラ穴付きに変更しました。

LEF-SG



LEFS-OR

LEFE-BK

- 亜鉛ダイカスト製のセレーションリングをプラスチック製レバー本体にインサート。金属製のねじのセレーションとのかみ合いにも充分な強度を実現しています。
- M3-M12の豊富なねじサイズ。
- ねじ部の材質は3種類。
 - LEF —— スティール製・四三酸化鉄皮膜(黒)
 - LEFE —— スティール製・無電解ニッケルメッキ
 - LEFS —— ステンレス製
- LEFEはスティール製のねじ部に無電解ニッケルメッキを施し耐蝕性を高めています。
- レバー部のカラーバリエーションは3種類。品番の末尾記号により、選択できます。

末尾記号	レバー部の色
BK	つや消し黒
SG	つや消しシルバー
OR	つや消しオレンジ

● 材質・仕上げ



	LEF	LEFE	LEFS
レバー部	ナイロン6(各色)	ナイロン6(各色)	ナイロン6(各色)
ねじ部	SUM22L 四三酸化鉄皮膜(黒)	SUM22L 無電解ニッケルメッキ	SUS303
止めねじ	スティール 四三酸化鉄皮膜(黒)	スティール 無電解ニッケルメッキ	SUS304
セレーションリング(インサート)	亜鉛ダイカスト	亜鉛ダイカスト	亜鉛ダイカスト
スプリング	ステンレス鋼線またはSWPB	ステンレス鋼線	ステンレス鋼線

単位: mm

LEF		LEFE		LEFS		共通寸法																
品番	価格(円)	Lf min.	品番	価格(円)	Lf min.	品番	価格(円)	Lf min.	M(並目)	ねじの呼び	ピッチ	R	H	H'	h	s	D	d	歯数	最大荷重 ^{*1} (N)	最大締付力 ^{*1} (kN)	質量(g)
LEF-3	400	7				LEFS-3	860	7	M3	0.5	45	35.5	39	24.5	4.2	13	10	18	9	0.95	14	
LEF-4	400	9	LEFE-4	490	9	LEFS-4	860	8	M4	0.7	45	35.5	39	24.5	4.2	13	10	18	21	1.7	14	
LEF-5	400	9	LEFE-5	490	9	LEFS-5	860	8	M5	0.8	45	35.5	39	24.5	4.2	13	10	18	42	2.7	13	
LEF-6	400	9	LEFE-6	490	9	LEFS-6	860	8	M6	1	45	35.5	39	24.5	4.2	13	10	18	70	3.8	12	
LEF-6B	500	11				LEFS-6B	1,080	11	M6	1	63	46.3	50.3	31	6.5	17.5	13.5	24	50	3.8	32	
LEF-8	500	11	LEFE-8	580	11	LEFS-8	1,080	11	M8	1.25	63	46.3	50.3	31	6.5	17.5	13.5	24	120	7	30	
LEF-8B	540	14				LEFS-8B	1,200	14	M8	1.25	78	55.4	59.4	36	8	21	16	26	100	7	52	
LEF-10	540	14	LEFE-10	690	14	LEFS-10	1,200	14	M10	1.5	78	55.4	59.4	36	8	21	16	26	200	11	48	
LEF-12	650	17	LEFE-12	800	17	LEFS-12	1,680	17	M12	1.75	92	66	70	43	11	25	19	28	290	16	78	

*1: 最大荷重・最大締付力の定義について → P.xxxx

● 品番指定 直送 14時当日出荷 WEB NBK ネットショップ

LEFE-12-OR

1 2

クリーン洗浄・クリーン梱包 → P.xxxx	ねじ組み合わせ → P.xxxx	ねじカット → P.xxxx	ゆるみ止め → P.xxxx	レーザ刻印 → P.xxxx
お問い合わせください	対応可・別料金	対応不可	対応不可	対応可・別料金