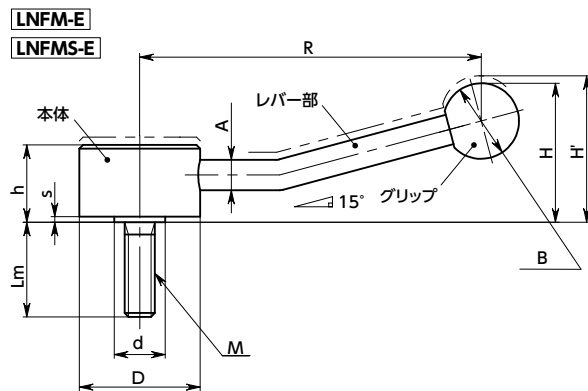
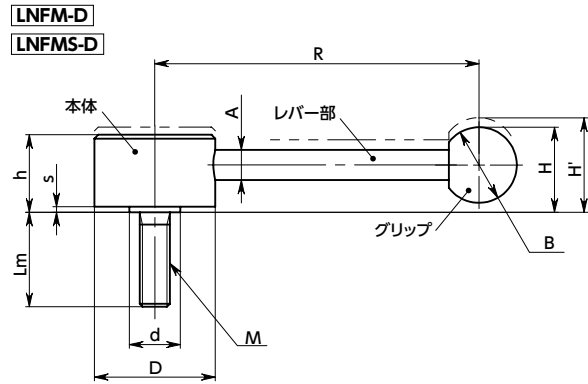


# LNFM/LNFMS フラットテンションレバー (おねじ)



WEB 選定ナビ WEB CAD Download SUS ステンレス



- フラットな形状のテンションレバー。上下スペースにゆとりのない場所に。
- 回し半径が大きく、小さい力で大きな締付力が得られます。
- ねじに対するレバーの位相角度を自由に調整できます。
- **LNFM-E** **LNFMS-E** のレバー操作部は角度がついており、手が入りやすくレバーを握るスペースを確保できます。
- 商品記号により、タイプおよびねじ部の材質が選択できます。

商品記号	タイプ	ねじ部材質
<b>LNFM-D</b>	水平レバー	スチール製
<b>LNFMS-D</b>	水平レバー	ステンレス製
<b>LNFM-E</b>	角度つきレバー	スチール製
<b>LNFMS-E</b>	角度つきレバー	ステンレス製

● 材質・仕上げ RoHS2適合

	LNFM	LNFMS
レバー部	SUM22L 四三酸化鉄皮膜 (黒)	SUS303
ねじ部	SUM22L 四三酸化鉄皮膜 (黒)	SUS303
本体	SUM22L 四三酸化鉄皮膜 (黒)	SUS303
グリップ	フェノール樹脂 (黒)	フェノール樹脂 (黒)

## 寸法

単位: mm

LNFM-D		LNFMS-D		共通寸法														
品番	s	品番	s	D	M(並目)	ねじの呼び	ピッチ	R	H	H'	h	A	B	d	歯数	最大荷重*1 (N)	最大締付力*1 (kN)	質量 (g)
<b>LNFM-32-M8-D</b>	1.5	<b>LNFMS-32-M8-D</b>	1.5	32	M8	1.25	90	22.5	26.5	20.5	8	20	13.5	24	120	10	147 - 163	
<b>LNFM-32-M10-D</b>	1.5			32	M10	1.5	90	22.5	26.5	20.5	8	20	13.5	24	250	16	152 - 183	
<b>LNFM-36-M10-D</b>	2	<b>LNFMS-36-M10-D</b>	2	36	M10	1.5	107.5	27.5	32	24.5	10	25	16	26	210	16	235 - 266	
<b>LNFM-36-M12-D</b>	2			36	M12	1.75	107.5	27.5	32	24.5	10	25	16	26	360	23	245 - 283	
<b>LNFM-40-M12-D</b>	2	<b>LNFMS-40-M12-D</b>	4	40	M12	1.75	115	31	35.5	26.5	12	30	19	28	340	23	336 - 376	
<b>LNFM-45-M16-D</b>	2	<b>LNFMS-45-M16-D</b>	4	45	M16	2	129	36	41	31.5	12	32	23	30	760	43	488 - 549	

\*1: 最大荷重・最大締付力の定義について → P.xxxx

単位: mm

LNFM-E		LNFMS-E		共通寸法														
品番	s	品番	s	D	M(並目)	ねじの呼び	ピッチ	R	H	H'	h	A	B	d	歯数	最大荷重*1 (N)	最大締付力*1 (kN)	質量 (g)
<b>LNFM-32-M8-E</b>	1.5	<b>LNFMS-32-M8-E</b>	1.5	32	M8	1.25	90	36	40	20.5	8	20	13.5	24	120	10	147 - 163	
<b>LNFM-32-M10-E</b>	1.5			32	M10	1.5	90	36	40	20.5	8	20	13.5	24	250	16	152 - 183	
<b>LNFM-36-M10-E</b>	2	<b>LNFMS-36-M10-E</b>	2	36	M10	1.5	107.5	45	49.5	24.5	10	25	16	26	210	16	235 - 266	
<b>LNFM-36-M12-E</b>	2			36	M12	1.75	107.5	45	49.5	24.5	10	25	16	26	360	23	245 - 283	
<b>LNFM-40-M12-E</b>	2	<b>LNFMS-40-M12-E</b>	4	40	M12	1.75	115	50	54.5	26.5	12	30	19	28	340	23	336 - 376	
<b>LNFM-45-M16-E</b>	2	<b>LNFMS-45-M16-E</b>	4	45	M16	2	129	60	65	31.5	12	32	23	30	760	43	488 - 549	

\*1: 最大荷重・最大締付力の定義について → P.xxxx

クリーン洗浄・クリーン梱包 → P.xxxx	ねじ組み合わせ → P.xxxx	ねじカット → P.xxxx	ゆるみ止め → P.xxxx	レーザー刻印 → P.xxxx
対応不可	対応不可	対応不可	対応不可	対応可・別料金



## 価格

LNFM-D 水平レバー・スチール製 LNFMS-D 水平レバー・ステンレス製

単位: 円

品番	Lm (mm)								
	12	16	20	25	32	40	50	63	80
<b>LNFM-32-M8-D</b>	(4,000)	(4,010)	(4,040)	(4,060)	(4,090)	(4,110)	(4,170)	(4,250)	(4,290)
<b>LNFM-32-M10-D</b>			(4,040)	(4,060)	4,090	(4,110)	(4,170)	(4,250)	(4,290)
<b>LNFM-36-M10-D</b>		(4,510)	(4,530)	(4,550)	(4,590)	(4,640)	(4,660)	(4,800)	(4,890)
<b>LNFM-36-M12-D</b>				(4,550)	(4,590)	(4,640)	(4,660)	(4,800)	(4,890)
<b>LNFM-40-M12-D</b>				(5,080)	(5,130)	(5,170)	(5,220)	(5,220)	5,300
<b>LNFM-45-M16-D</b>					(6,030)	(6,200)	(6,200)	(6,290)	(6,400)
<b>LNFMS-32-M8-D</b>	(6,070)	(6,100)	(6,130)	(6,150)	6,220	(6,290)	6,380		
<b>LNFMS-36-M10-D</b>		(6,920)	(6,950)	(7,030)	(7,110)	(7,190)	7,300	(7,430)	(7,630)
<b>LNFMS-40-M12-D</b>				(8,040)	(8,150)	(8,220)	(8,350)	(8,540)	(8,800)
<b>LNFMS-45-M16-D</b>					(9,860)	(9,990)	(10,200)	10,500	(10,900)

● 価格が ( ) の商品は非在庫品です。実働10日目出荷になります。

LNFM-E 角度つきレバー・スチール製 LNFMS-E 角度つきレバー・ステンレス製

単位: 円

品番	Lm (mm)								
	12	16	20	25	32	40	50	63	80
<b>LNFM-32-M8-E</b>	(4,300)	(4,310)	(4,340)	(4,370)	4,400	4,420	4,470	(4,560)	
<b>LNFM-32-M10-E</b>			(4,340)	(4,370)	(4,400)	(4,420)	(4,470)	(4,560)	(4,590)
<b>LNFM-36-M10-E</b>		(4,800)	(4,830)	(4,850)	4,900	4,940	4,960	5,100	(5,190)
<b>LNFM-36-M12-E</b>				(4,850)	(4,900)	(4,940)	4,960	(5,100)	5,190
<b>LNFM-40-M12-E</b>				(5,350)	(5,410)	5,450	5,490	5,510	(5,610)
<b>LNFM-45-M16-E</b>					(6,350)	6,510	6,510	6,600	(6,710)
<b>LNFMS-32-M8-E</b>	(6,380)	(6,400)	(6,420)	6,440	6,530	(6,590)	(6,680)		
<b>LNFMS-36-M10-E</b>		(7,230)	(7,260)	(7,340)	7,420	(7,480)	(7,610)	(7,740)	(7,930)
<b>LNFMS-40-M12-E</b>				(8,310)	(8,420)	(8,500)	(8,650)	(8,850)	(9,090)
<b>LNFMS-45-M16-E</b>					10,200	(10,300)	(10,500)	(10,800)	(11,200)

● 価格が ( ) の商品は非在庫品です。実働10日目出荷になります。

## 関連商品

めねじタイプのフラットテンションレバー **LNFF** **LNFFS** があります。  
→ P.xxxx



● 品番指定 直送 10 実働10日目出荷 WEB NBK ネットショップ

## LNFM-32-M8-12-D



④ ねじ長さ Lm は、価格表に価格の記載があるサイズから選択してください。非在庫品です。実働10日目出荷になります。