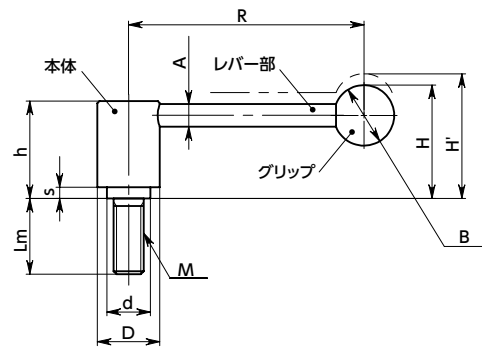
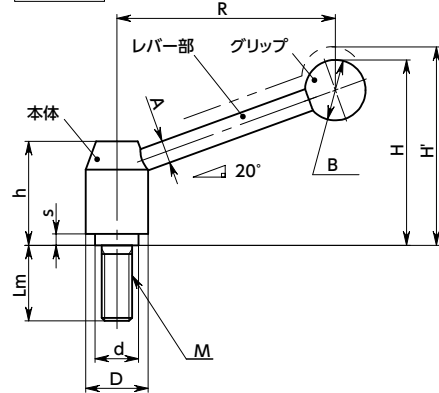


LNTM-D



LNTM-E  
LNTMS-E



寸法

LNTM-D 水平レバー・スチール製 LNTM-E 角度つきレバー・スチール製 LNTMS-E 角度つきレバー・ステンレス製 単位: mm

品番	D	M(並目) ねじの呼び	ピッチ	R	H	H'	h	s	A	B	d	歯数	最大荷重*1 (N)	最大締付力*1 (kN)	質量(g)
LNTM-21-M8-D	21	M8	1.25	70.5	35.5	39.5	31	1	8	20	13.5	24	160	10	103 - 119
LNTM-21-M10-D	21	M10	1.5	70.5	35.5	39.5	31	1	8	20	13.5	24	320	16	108 - 136
LNTM-24-M10-D	24	M10	1.5	95.5	43	47.5	37	2.5	10	25	16	26	230	16	174 - 204
LNTM-24-M12-D	24	M12	1.75	95.5	43	47.5	37	2.5	10	25	16	26	410	23	183 - 217
LNTM-28-M10-D	28	M10	1.5	109	52	56.5	44.5	4.5	12	30	19	28	210	16	277 - 315
LNTM-28-M12-D	28	M12	1.75	109	52	56.5	44.5	4.5	12	30	19	28	360	23	286 - 330
LNTM-33-M12-D	33	M12	1.75	124.5	60	65.5	51.5	6	12	32	23	30	310	23	420 - 458
LNTM-33-M16-D	33	M16	2	124.5	60	65.5	51.5	6	12	32	23	30	790	43	430 - 504
LNTM-40-M16-D	40	M16	2	140.5	73	78.5	64	6	14	35	28	48	700	43	732 - 797
LNTM-40-M20-D	40	M20	2.5	140.5	73	78.5	64	6	14	35	28	48	1400	67	777 - 856
LNTM-21-M8-E	21	M8	1.25	65	59	63	33.5	1	8	20	13.5	24	170	10	103 - 119
LNTM-21-M10-E	21	M10	1.5	65	59	63	33.5	1	8	20	13.5	24	340	16	108 - 136
LNTM-24-M10-E	24	M10	1.5	89	75	79.5	40	2.5	10	25	16	26	250	16	174 - 204
LNTM-24-M12-E	24	M12	1.75	89	75	79.5	40	2.5	10	25	16	26	440	23	183 - 217
LNTM-28-M10-E	28	M10	1.5	100.5	89	93.5	48.5	4.5	12	30	19	28	220	16	277 - 315
LNTM-28-M12-E	28	M12	1.75	100.5	89	93.5	48.5	4.5	12	30	19	28	390	23	286 - 330
LNTM-33-M12-E	33	M12	1.75	115.5	100	105.5	55	6	12	32	23	30	340	23	420 - 458
LNTM-33-M16-E	33	M16	2	115.5	100	105.5	55	6	12	32	23	30	850	43	430 - 504
LNTM-40-M16-E	40	M16	2	130	117	122.5	68	6	14	35	28	48	750	43	732 - 797
LNTM-40-M20-E	40	M20	2.5	130	117	122.5	68	6	14	35	28	48	1500	67	777 - 856
LNTMS-21-M8-E	21	M8	1.25	65	59	63	33.5	1	8	20	13.5	24	170	10	104 - 119
LNTMS-24-M10-E	24	M10	1.5	89	75	79.5	40	2.5	10	25	16	26	250	16	175 - 204
LNTMS-28-M12-E	28	M12	1.75	100.5	89	93.5	48.5	4.5	12	30	19	28	390	23	292 - 330

\*1: 最大荷重・最大締付力の定義について → P.xxxx

クリーン洗浄・クリーン梱包 → P.xxxx	ねじ組み合わせ → P.xxxx	ねじカット → P.xxxx	ゆるみ止め → P.xxxx	レーザ刻印 → P.xxxx
対応不可	対応不可	対応不可	対応不可	対応可・別料金

- テンションレバーのスタンダードタイプ。
- 回し半径が大きく、小さい力で大きな締付力が得られます。
- ねじに対するレバーの位相角度を自由に調整できます。
- **LNTM-D** はレバー部が水平のため、上部スペースに制限がある場合に適しています。
- 商品記号により、タイプおよびねじ部の材質が選択できます。

商品記号	タイプ	ねじ部材質
LNTM-D	水平レバー	スチール製
LNTM-E	角度つきレバー	スチール製
LNTMS-E	角度つきレバー	ステンレス製

● 材質・仕上げ ● RoHS2適合

	LNTM	LNTMS
レバー部	SUM22L 四三酸化鉄皮膜(黒)	SUS303
ねじ部	SUM22L 四三酸化鉄皮膜(黒)	SUS303
本体	SUM22L 四三酸化鉄皮膜(黒)	SUS303
グリップ	フェノール樹脂(黒)	フェノール樹脂(黒)



価格

LNTM-D 水平レバー・スチール製 LNTM-E 角度つきレバー・スチール製 LNTMS-E 角度つきレバー・ステンレス製 単位: 円

品番	Lm (mm)									
	12	16	20	25	32	40	50	63	80	
LNTM-21-M8-D	(3,200)	(3,220)	(3,250)	(3,280)	(3,300)	(3,320)	(3,330)	(3,440)		
LNTM-21-M10-D			(3,250)	(3,280)	(3,300)	(3,320)	(3,330)	(3,440)	(3,460)	
LNTM-24-M10-D		(3,490)	(3,510)	(3,540)	(3,570)	(3,620)	(3,660)	(3,770)	(3,870)	
LNTM-24-M12-D			(3,540)	(3,570)	(3,620)	(3,660)	(3,770)	(3,870)		
LNTM-28-M10-D		(4,040)	(4,060)	(4,090)	(4,150)	(4,180)	(4,250)	(4,390)	(4,490)	
LNTM-28-M12-D		(4,040)	(4,060)	(4,090)	(4,150)	(4,180)	(4,250)	(4,390)	(4,490)	
LNTM-33-M12-D			(4,790)	(4,840)	(4,900)	(4,980)	(5,060)	(5,160)		
LNTM-33-M16-D			(4,790)	(4,840)	(4,900)	(4,980)	(5,060)	(5,160)		
LNTM-40-M16-D				(7,440)	(7,440)	(7,500)	(7,570)	(7,670)		
LNTM-40-M20-D						(7,440)	(7,500)	(7,570)	(7,670)	
LNTM-21-M8-E	(3,200)	(3,220)	(3,250)	(3,280)	(3,300)	(3,320)	(3,330)	(3,440)		
LNTM-21-M10-E			(3,250)	(3,280)	(3,300)	(3,320)	(3,330)	(3,440)	(3,460)	
LNTM-24-M10-E		(3,490)	(3,510)	(3,540)	(3,570)	(3,620)	(3,660)	(3,770)	(3,870)	
LNTM-24-M12-E			(3,540)	(3,570)	(3,620)	(3,660)	(3,770)	(3,870)		
LNTM-28-M10-E		(4,040)	(4,060)	(4,090)	(4,150)	(4,180)	(4,250)	(4,390)	(4,490)	
LNTM-28-M12-E		(4,040)	(4,060)	(4,090)	(4,150)	(4,180)	(4,250)	(4,390)	(4,490)	
LNTM-33-M12-E			(4,790)	(4,840)	(4,900)	(4,980)	(5,060)	(5,160)		
LNTM-33-M16-E			(4,790)	(4,840)	(4,900)	(4,980)	(5,060)	(5,160)		
LNTM-40-M16-E				(7,440)	(7,440)	(7,500)	(7,570)	(7,670)		
LNTM-40-M20-E						(7,440)	(7,500)	(7,570)	(7,670)	
LNTMS-21-M8-E		(4,840)	(4,900)	(4,930)	(5,050)	(5,120)	(5,240)	(5,420)		
LNTMS-24-M10-E			(5,780)	(5,840)	(5,990)	(6,130)	(6,260)	(6,530)	(6,780)	
LNTMS-28-M12-E				(7,030)	(7,120)	(7,270)	(7,490)	(7,750)	(8,050)	

● 価格が ( ) の商品は非在庫品です。実働10日目出荷になります。

● 関連商品

めねじタイプのテンションレバー  
LNTF LNTFS があります。  
→ P.xxxx



● 品番指定 ● 直送 10 実働10日目出荷 WEB NBK ネットショップ

**LNTM-21-M8-12-E**



④ ねじ長さ Lm は、価格表に価格の記載があるサイズから選択してください。非在庫品です。実働10日目出荷になります。