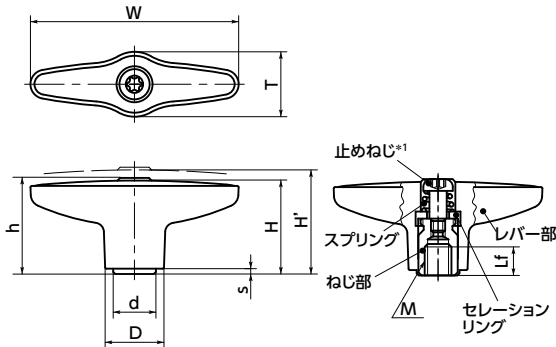


LUDF/LUDFS プラクランプレバー(めねじ) 仕様変更



WEB 選定ナビ WEB CAD Download SUS ステンレス



*1: 止めねじの頭の形を六角穴付きからヘキサロピュラ穴付きに変更しました。

● 材質・仕上げ



	LUDF	LUDFS
レバー部	ナイロン6 (各色)	ナイロン6 (各色)
ねじ部	SUM22L 四三酸化鉄皮膜 (黒)	SUS303
止めねじ	スチール 四三酸化鉄皮膜 (黒)	SUS304
セレクションリング	亜鉛ダイカスト	亜鉛ダイカスト
スプリング	ステンレス鋼線またはSWPB	ステンレス鋼線



- ダブルアームタイプのプラスチック製クランプレバー。
- ユニバーサルデザインの7原則に配慮して設計。力がかかりやすく、操作しやすい形状です。
- ユニバーサルデザインについて → P.xxxx
- 回し半径は従来のプラクランプレバーの約半分。省スペース。
- 亜鉛ダイカスト製のセレクションリングをプラスチック製レバー本体にインサート。金属製のねじのセレクションとのかみ合いにも充分な強度を実現しています。
- ねじ部の材質は2種類。
LUDF —— スチール製
LUDFS —— ステンレス製
- M3-M12の豊富なねじサイズ。
- 機械・装置のカラーユニバーサルデザイン化をサポートする5色カラーバリエーション。ダークグレーと各色との美しいツートンカラー。
- 品番の末尾記号により、レバー部の色が選択できます。

末尾記号	レバー部の色
BK	つや消し黒
SG	つや消しシルバー
OR	つや消しオレンジ
BL	つや消しブルー
YW	つや消しイエロー

単位: mm

LUDF スチール製			LUDFS ステンレス製			共通寸法														
品番	価格 (円)	Lf min.	品番	価格 (円)	Lf min.	W	M (並目)	ねじの呼び	ピッチ	H	H'	h	s	T	D	d	歯数	最大荷重*1 (N)	最大締付力*1 (kN)	質量 (g)
LUDF-52-3	520	7	LUDFS-52-3	930	7	52	M3	M3	0.5	23.5	27	24.5	1.5	15.4	14	10	18	15	0.95	15
LUDF-52-4	520	9	LUDFS-52-4	930	8	52	M4	M4	0.7	23.5	27	24.5	1.5	15.4	14	10	18	36	1.7	14
LUDF-52-5	520	9	LUDFS-52-5	930	8	52	M5	M5	0.8	23.5	27	24.5	1.5	15.4	14	10	18	72	2.7	14
LUDF-52-6	520	9	LUDFS-52-6	930	8	52	M6	M6	1	23.5	27	24.5	1.5	15.4	14	10	18	120	3.8	13
LUDF-67-6	610	11	LUDFS-67-6	1,190	11	67	M6	M6	1	30	34	31	2	20.8	19	13.5	24	94	3.8	34
LUDF-67-8	610	11	LUDFS-67-8	1,190	11	67	M8	M8	1.25	30	34	31	2	20.8	19	13.5	24	230	7	32
LUDF-78-8	680	14	LUDFS-78-8	1,400	14	78	M8	M8	1.25	35	39	36	2	24.3	22	16	26	200	7	53
LUDF-78-10	680	14	LUDFS-78-10	1,400	14	78	M10	M10	1.5	35	39	36	2	24.3	22	16	26	390	11	49
LUDF-93-12	900	17	LUDFS-93-12	1,800	17	93	M12	M12	1.75	41	45	43	3	28.5	26	19	28	580	16	83

*1: 最大荷重・最大締付力の定義について → P.xxxx

- 品番指定 直送 14時当日出荷 NBK ネットショップ

LUDF-52-3-SG



クリーン洗浄・クリーン梱包 → P.xxxx	ねじ組み合わせ → P.xxxx	ねじカット → P.xxxx	ゆるみ止め → P.xxxx	レーザ刻印 → P.xxxx
お問い合わせください	対応可・別料金	対応不可	対応不可	対応可・別料金