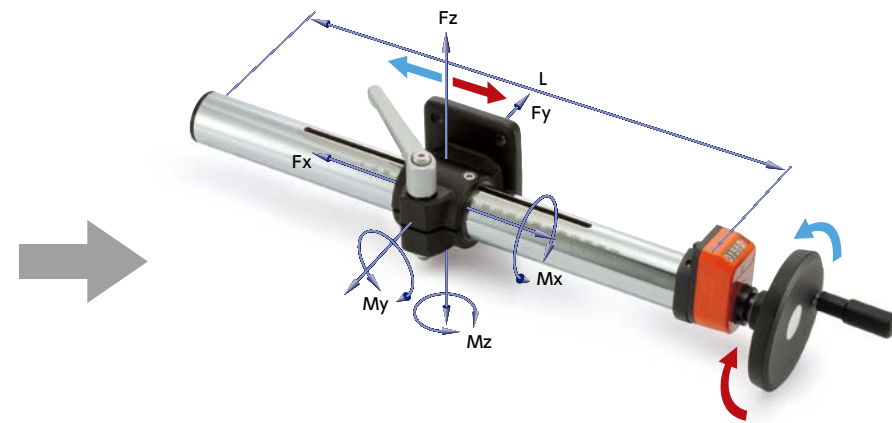


- リニアアクチュエータの基本構成は、アクチュエータおよびスライダブロックです。
必要に応じ、ハンドル・デジタルポジションインジケータなどを組み合わせてください。
- アクチュエータの外径はφ18・φ30・φ40の3種類があり、それぞれに移動量のバリエーションがあります。
耐荷重および許容モーメントによって選択してください。

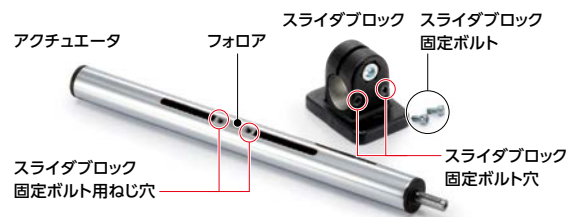


● アクチュエータの内部構造



● スライダブロックの取り付け方法

スライダブロックのスライダブロック固定ボルト穴と、フォロアのスライダブロック固定ボルト用ねじ穴を重ね、スライダブロック固定ボルトを締めつけてください。



● 組み合わせ

外径	アクチュエータ → P.1343	スライダブロック	
		クロス 1軸 → P.1355・P.1357	2軸 → P.1356・P.1358
φ18	GN291N-18-***-R1-SCR/NI	GN131.1-G18-B18-1-SW GN131.1-B18-B18-1-SW	GN131.2-G18-G18-1-SW GN131.2-B18-B18-1-SW
φ30	GN291N-30-***-R1-SCR/NI	GN132.1-G30-B30-1-SW GN132.1-B30-B30-1-SW	GN132.2-G30-G30-1-SW GN132.2-B30-B30-1-SW
φ40	GN291N-40-***-R1-SCR/NI	GN132.1-G40-B40-1-SW GN132.1-B40-B40-1-SW	GN132.2-G40-G40-1-SW GN132.2-B40-B40-1-SW

● 耐荷重

外径	Fx	Fy						Fz							
		L=205	L=305	L=355	L=405	L=455	L=505	L=555	L=205	L=305	L=355	L=405	L=455	L=505	L=555
φ18	400	270	96	58				230	80	48					
φ30	850		710	440	310		200		600	370	270			170	
φ40	1100		3400		1000	770	610	510	3000		900	670	530	440	

単位: N

● 許容モーメント

外径	単位: N・m		
	Mx	My	Mz
φ18	1.5	4.5	4.5
φ30	6.5	15	15
φ40	15	42	42

フランジ		アクチュエータ用ハンドル → P.1254	デジタルポジションインジケータ → P.1303・P.1307	インジケータ取り付けキット → P.1363
平行 → P.1359 - 1360	垂直 → P.1361 - 1362			
GN145.1-G18-1-SW GN145.1-B18-1-SW	GN162.1-G18-1-SW GN162.1-B18-1-SW	HMLA-18-80-K6-R	RDS-3.0-R-AN/AR-OR/GR	GN295-18-6
GN146.1-G30-1-SW GN146.1-B30-1-SW	GN163.1-G30-1-SW GN163.1-B30-1-SW	HMLA-30-100-K8-R	RDS-4.0-R-AN/AR-OR/GR	GN295-30-8
GN146.1-G40-1-SW GN146.1-B40-1-SW	GN163.1-G40-1-SW GN163.1-B40-1-SW	HMLA-40-100-K12-R	RDT-4.0-R-AN/AR-OR/GR	GN295-40-12