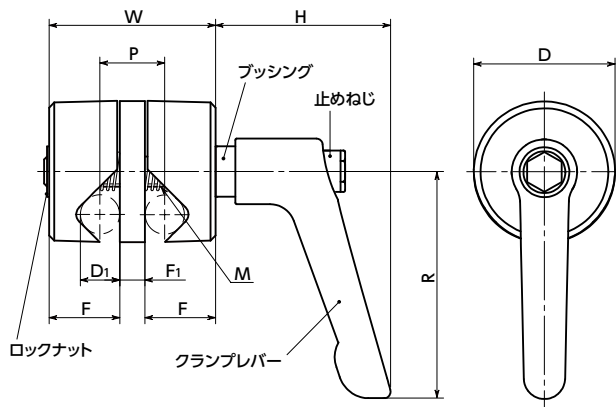


SUS ステンレス



● 材質・仕上げ



	FGCFS-B
本体	SUS304相当 ショットブラスト
ロックナット	SUS304相当
クランプレバー	SUS304相当 ショットブラスト
止めねじ	SUS303相当
プッシング	SUS303相当

- 2本のシャフトを任意の角度で連結するランパ。
- クランプレバーを締めつけることで、2本のシャフトの角度と位置を同時に固定できます。
- オールステンレス製。
- 角穴をスライドさせてシャフトをクランプする方式のため、公差の大きなシャフトも使用でき、シャフトの挿入も容易です。
- 本体とスプリングの間に発生する摩擦が角穴の位置を保持するため、六角穴付きボルトをゆるめた状態でも、シャフト間の角度の仮決めができます。
- 搬送ラインの側面ガイドやセンサの固定に適しています。

単位: mm

品番	D	D ₁	M(並目)	W	F	F ₁	P	R	H	質量(g)
FGCFS-28-8-B-NI	28	8	M6	33	14	5	13	45	35	205
FGCFS-32-10-B-NI	32	10	M8	45	20	5	15	63	45	335
FGCFS-36-12-B-NI	36	12	M8	47	21	5	17	63	45	389
FGCFS-46-14-B-NI	46	14	M8	57	25.5	6	20	78	55	608
FGCFS-46-15-B-NI	46	15	M10	57	25.5	6	21	78	55	635
FGCFS-46-16-B-NI	46	16	M10	57	25.5	6	22	78	55	638
FGCFS-56-18-B-NI	56	18	M10	63	28.5	6	24	78	55	838
FGCFS-56-20-B-NI	56	20	M10	65	28.5	8	28	78	55	935

● 使用例

センサの固定に。



- 品番指定 ※価格・納期はNBKウェブサイトをご覧ください。

FGCFS-28-8-B-NI


 クリーン洗浄・クリーン梱包
対応不可

 ねじカット
対応不可

 ゆるみ止め
対応不可

 レーザ刻印
対応不可