

# AV-D30-A ダイナミックマウンティングアーム - 2軸 - アームタイプ

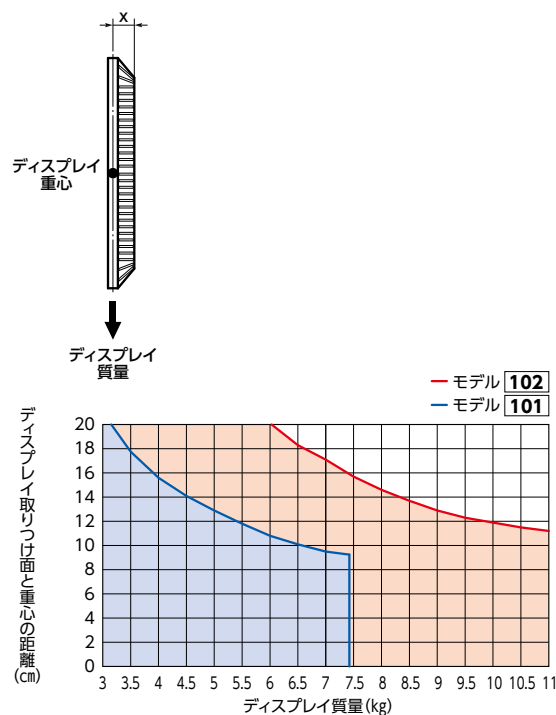
WEB 選定ナビ WEB CAD Download アルミフレーム 壁面パネル・板金 カウンタバランススプリング VESA規格対応

## 構造



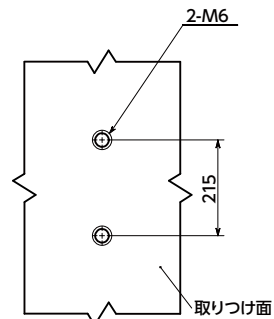
### モデル選定

● ディスプレイの質量と重心からモデルを選定します。

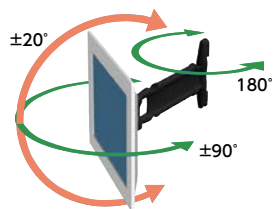


● 選定例  
ディスプレイ質量が9kg、ディスプレイ取り付け面と重心の距離が10cmのとき、選定モデルは **102** です。

● 取り付け  
**AV-D30-A** の機器・装置への取り付けは、M6のねじを使用してください。



- 振動・重荷重に耐える上級モデルのディスプレイ固定アームです。
- スムーズな操作感。
- カウンタバランス用のスプリング内蔵で、最小限の力でディスプレイの上下方向の角度調整ができます。
- ディスプレイは上下方向どの角度でも保持します。保持のために、ねじやノブの締めつけは不要。特別な工具も必要ありません。
- 動荷重を受ける環境でもディスプレイを確実に保持します。
- アームは壁から50mmの高さまで折りたたみ可能。さらにケーブルが格納でき、未使用時の省スペースを実現します。
- メンテナンスフリー。
- 左右方向に±90°、上下方向に±20°、さらにアームが左右方向に180°スイングします。



### 用途

産業用機械/医療用タッチパネル/農業機械/建機

### 材質・仕上げ



AV-D30-A	
本体	アルミニウム合金 粉体塗装
ディスプレイ用プレート	S20C相当 粉体塗装

### 使用上の注意

**AV-D30-A** を取り付ける場所の材質や構造、取り付け金具が確実にディスプレイを支持できることを確認してください。  
最大耐荷重を超える荷重で **AV-D30-A** を操作したり、負荷を加えないようにしてください。 **AV-D30-A** が破損することがあります。

### 品番指定

直送 14時当日出荷 NBK ネットショップ

## AV-D30-15A101 - 50

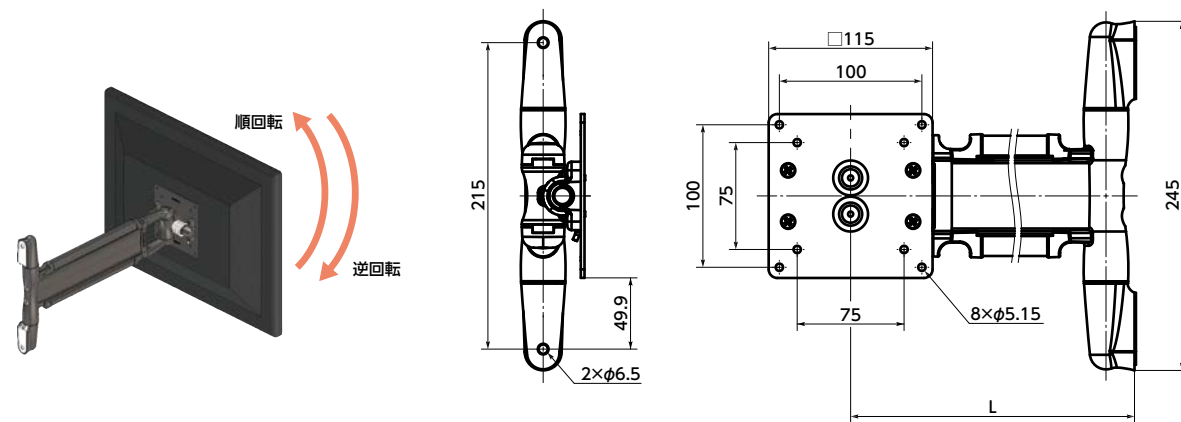
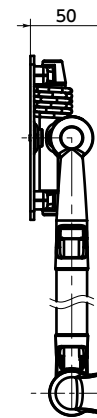
価格が ( ) の商品は非在庫品です。  
納期はコンタクトセンターへお問い合わせください。

● カラーバリエーションは2色。品番の末尾記号により、選択できます。

**AV-D30-A-76**      **AV-D30-A-50**



末尾記号	色
76	白
50	黒



品番	価格 (円)		L	モデルNo.	最大耐荷重 (平均値) (N)	アームを動かす力 (N)	上下方向へのトルク (N・m)		左右方向へのトルク (N・m)	最大搭載質量 (kg)	質量 (g)
	白	黒					順回転	逆回転			
AV-D30-15A101	43,400	(43,400)	150	101	1780	22.2	1.13	7.9	2.3	7.48kg	1180
AV-D30-15A102	(43,400)	(43,400)	150	102	1780	33.8	2.26	15.4	3.4	14.9kg	1180
AV-D30-25A101	44,100	(44,100)	250	101	1560	22.2	1.13	7.9	2.3	7.48kg	1310
AV-D30-25A102	(44,100)	(44,100)	250	102	1560	33.8	2.26	15.4	3.4	14.9kg	1310
AV-D30-35A101	44,700	(44,700)	350	101	1000	22.2	1.13	7.9	2.3	7.48kg	1450
AV-D30-35A102	(44,700)	(44,700)	350	102	1000	33.8	2.26	15.4	3.4	14.9kg	1450
AV-D30-45A101	45,400	(45,400)	450	101	890	22.2	1.13	7.9	2.3	7.48kg	1590
AV-D30-45A102	(45,400)	(45,400)	450	102	890	33.8	2.26	15.4	3.4	14.9kg	1590

● 価格が ( ) の商品は非在庫品です。納期はコンタクトセンターへお問い合わせください。