

- 取り付けはチェーンにマウントするだけ。テンション調整もストラップの位置合わせだけでよく、わずかに数分でセットできます。特別の工具も不要です。
- 取り付け位置は自由自在。
- 軽量・コンパクト。アイドルはもちろん、ホルダーや取り付けベースが不要。省スペースです。
- 超高分子量ポリエチレン製のキャリアにより、チェーンの摩耗が少なく、また振動・騒音のないスムーズな伝動が得られます。
- 最高使用温度：80℃
- チェーン最高速度
無給油——150m/min.
滴下油——300m/min.
オイルバス——450m/min.

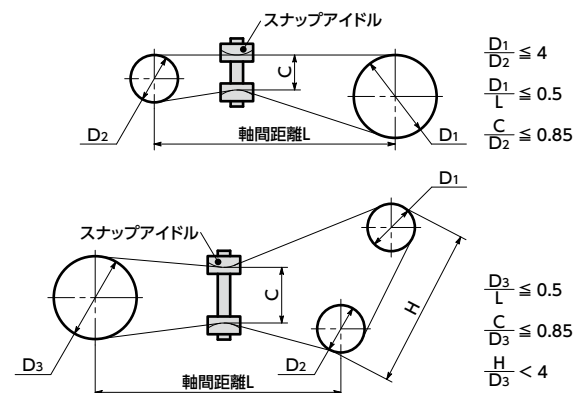
● 材質・仕上げ



	YSI
キャリア・ストラップ	超高分子量ポリエチレン
ワッシャ・ナット	ステンレス



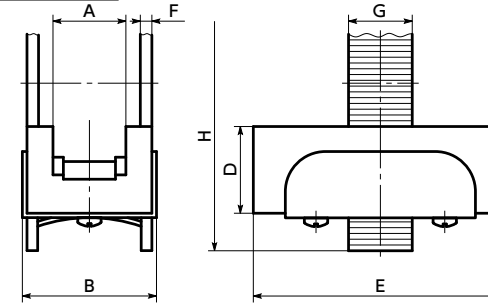
● 使用方法



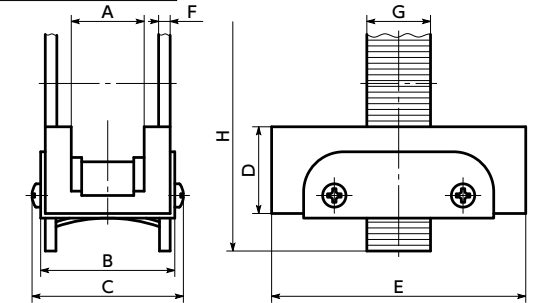
D1・D2・D3：スプロケットのピッチ円直径

● 軸穴・キー溝・押しねじ追加加工
対応不可

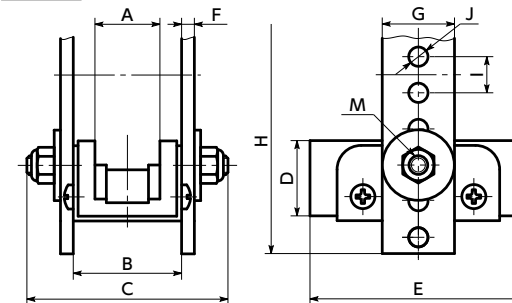
タイプR(YSI-35N)



タイプR(YSI-40N,50N)



タイプBS



品番	タイプ	A	B	C	D	E	F	G	H	I	J	M	質量 (kg)
YSI-35N	R	15.8	28.5	-	25.4	63.5	3.2	19.1	304.8	-	-	-	0.16
YSI-40N	R	23.8	38.7	43.0	25.4	76.2	3.2	19.1	304.8	-	-	-	0.22
YSI-50N	R	28.5	43.7	48.5	25.4	88.9	3.2	19.1	304.8	-	-	-	0.28
YSI-60	BS	34.9	50.8	82.6	25.4	101.6	4.7	25.4	304.8	12.7	7.4	1/4-20UNC	0.45
YSI-80	BS	44.4	60.2	95.0	25.4	114.3	6.4	38.1	406.4	12.7	7.4	1/4-20UNC	0.56
YSI-100	BS	52.3	68.2	106.3	31.8	127	6.4	38.1	406.4	12.7	7.4	1/4-20UNC	0.84

単位：mm

● YSI-60 | YSI-80 | YSI-100 にはナットが付属しています。

品番	適用チェーン呼び番号	
	ローラチェーン (JIS B 1801)	コンベアチェーン
YSI-35N	35	-
YSI-40N	40・(41)・25-2	C2040
YSI-50N	50	C2050
YSI-60	60・35-2	C2060H
YSI-80	80・35-3・40-2	C2080H
YSI-100	100・50-2	C2100H

● アタッチメントつきチェーンには適用できません。

● 品番指定 ※価格・納期はNBKウェブサイトをご覧ください。

YSI-40N



● 取り付け方法

● タイプ **R**

- ①一方のキャリアにストラップを挿入して、チェーンにマウントしてください。
- ②他方のキャリアにストラップを挿入し、チェーンのたるみがなくなるよう位置合わせをします。
- ③ラチェットスプリングによって、キャリアはチェーンを締めつける方向にのみ移動します。
- ④余分なストラップを切断してください。

● タイプ **BS**

- ①一方のキャリアのボルトをストラップの穴に通し、ワッシャを挟みナットで固定し、チェーンにマウントしてください。
- ②チェーンのたるみがなくなるよう位置合わせをし、①と同様の手順で、他方のキャリアとストラップの固定を行います。
- ③余分なストラップを切断してください。

● 取り付け後(タイプ **R** **BS** 共通)

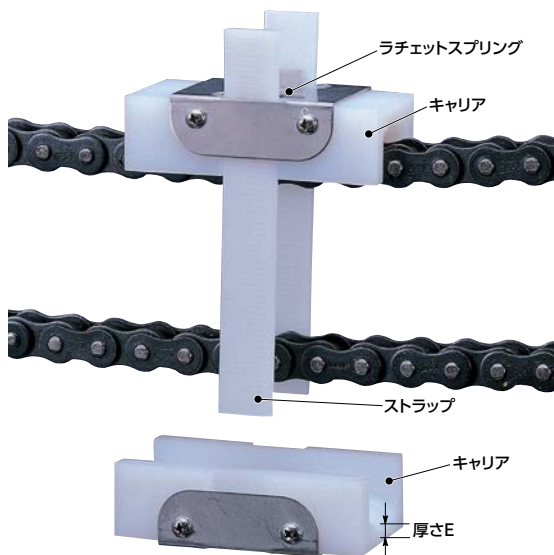
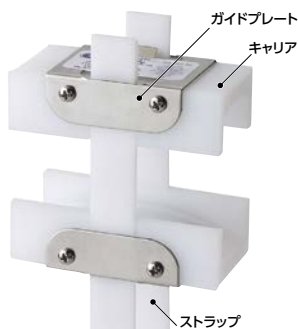
- ①試運転を行ってください。スナップアイドルがチェーンの走行方向にわずかに揺れ動く状態が適正なテンションです。
- ②スナップアイドルの給油は寿命延長に効果的です。定期的な給油を推奨します。

⚠ 使用上の注意

- 砂・粉塵などのない環境でご使用ください。
- スナップアイドルはストラップの面が地面に対して、水平になる方向では使用できません。
- スナップアイドルはキャリアの厚さが^{ゼロ}0になったときには1セットまとめて取り換えてください。
- スナップアイドルの取り付けやテンション調整の際には、運転はストップしてください。

● TYPE **R** (ラチェット方式)

キャリアにストラップを差し込むだけで取り付けができます。取りはずしの際はガイドプレートの止めねじをはずしてください。

● TYPE **BS** (ボルト締め方式)

キャリアのねじをストラップの穴に通し、ワッシャを挟んでナットで固定します。

