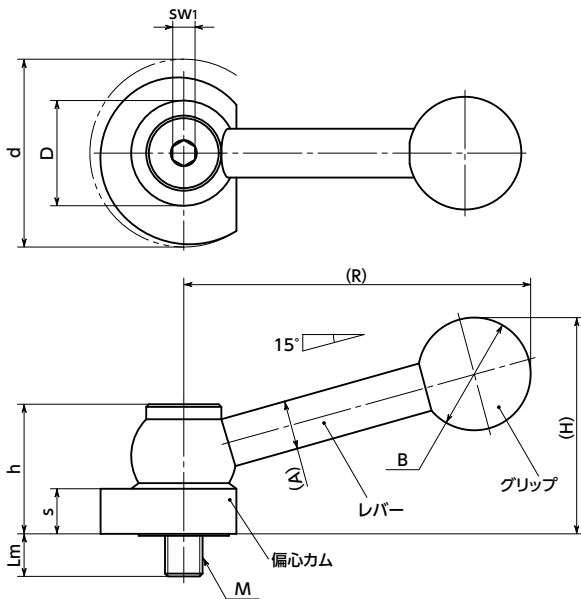
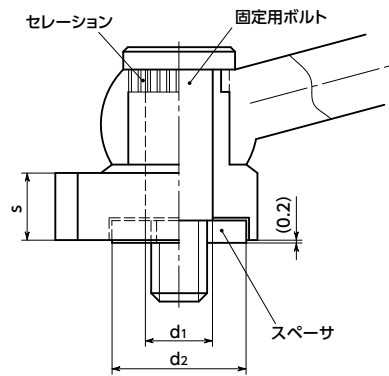
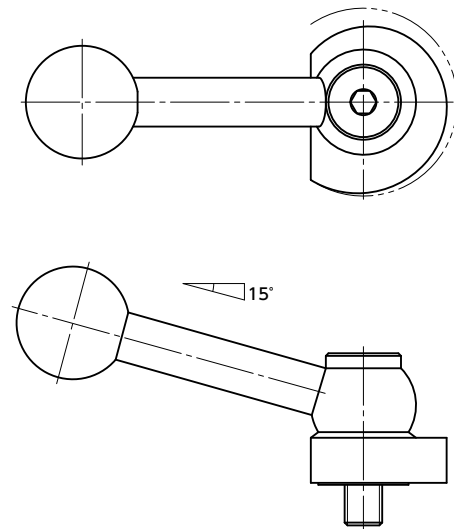


**LZX-KV**



**LZX-KV-L**



● 材質・仕上げ

RoHS2適合

	<b>LZX-KV</b>
偏心カム	スチール 四三酸化鉄皮膜(黒)
スペーサ	スチール 四三酸化鉄皮膜(黒)
固定用ボルト	スチール 四三酸化鉄皮膜(黒)
レバー	スチール 四三酸化鉄皮膜(黒)
グリップ	フェノール樹脂(黒)

単位: mm

品番	価格(円)	d	M(並目)		Lm	R	H	h	s	A	B	D	sw1	d1	d2	歯数	回転方向	質量(g)
			ねじの呼び	ピッチ														
<b>LZX-40-KV</b>	(16,500)	40	M8	1.25	8	100	55	31	10	10	25	24	5	10	20	26	右回転	179
<b>LZX-50-KV</b>	13,700	50	M10	1.5	11	116	62	34.5	12	13	30	28	6	12	24	28	右回転	315
<b>LZX-40-KV-L</b>	(16,500)	40	M8	1.25	8	100	55	31	10	10	25	24	5	10	20	26	左回転	179
<b>LZX-50-KV-L</b>	(15,200)	50	M10	1.5	11	116	62	34.5	12	13	30	28	6	12	24	28	左回転	315

● 価格が ( ) の商品は非在庫品です。実働10日目出荷になります。

● 品番指定

直送 14時当日出荷 WEB NBKネットショップ

**LZX-50-KV**

価格が ( ) の商品は非在庫品です。実働10日目出荷になります。

クリーン洗浄・クリーン梱包 → P.xxxx	ねじ組み合わせ → P.xxxx	ねじカット → P.xxxx	ゆるみ止め → P.xxxx	レーザ刻印 → P.xxxx
対応不可	対応不可	対応不可	対応不可	対応不可

- あらゆるポジションで強力にワークをクランプ。すばやく、確実な操作が可能です。
  - 角度つきレバータイプ。手が入りやすく、レバーを握るスペースを確保できます。
  - 偏心カムは焼入れ済み。耐摩耗性にすぐれています。
  - 商品記号により、回転方向が選択できます。
- LZX-KV** ———— 右回転  
**LZX-KV-L** ———— 左回転



● 構造

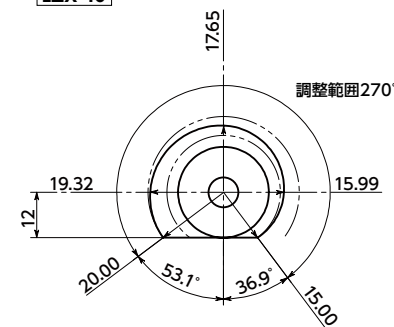
- カムレバーは、偏心カム・スペーサ・固定用ボルト・レバーで構成されています。
  - 取り付けは固定用ボルトを六角レンチで締めつけて行います。
  - 固定用ボルトを締めつけたあとでも、スペーサにより、偏心カムと取り付け面との間にクリアランスが確保されて、偏心カムはスムーズに回転します。
- 偏心カムを固定したままにしたい場合にはスペーサを取りはずしてください。
- 偏心カムとレバーはセレーションによりかみ合っており、偏心カムに対するレバーの位置を組みつけの際に設定できます。

● 調整範囲

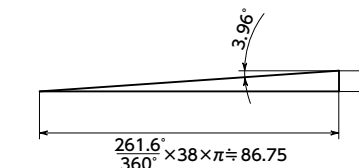
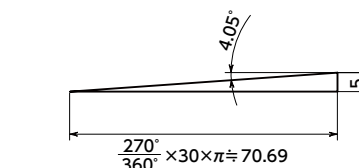
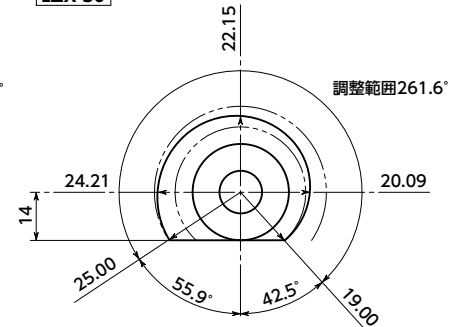
単位: mm

品番	角度	周長	締めつけ方向
<b>LZX-40</b>	270°	70.69	5
<b>LZX-50</b>	261.6°	86.75	6

**LZX-40**



**LZX-50**



● 上図は右回転 **LZX-KV** の図説です。左回転 **LZX-KV-L** の形状は左右対称になります。

● 関連商品

水平レバータイプのカムレバー  
**LZX-GV** があります。  
→ P.xxxx



スパナ操作タイプのカムレバー  
**LZX-SK** があります。  
→ P.xxxx

