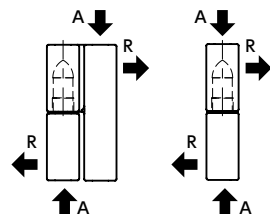


- 重荷重用ヒンジ。
- インラインスタイルとオフセットスタイルの2種類。インラインスタイルは右開き・左開きのいずれにも使用できます。オフセットスタイルには右開き用と左開き用があります。
- ワッシャ(ナイロン66)は自己潤滑性があり、ドアの開閉がスムーズです。
- 取り付け用のねじが外部から見えない構造です。
- 洗練されたデザイン。つや消し黒、傷のつきにくい仕上げです。

● 強度



荷重の方向	許容最大荷重 (N)	破壊荷重 (N)
R	1300	3300
A	2200	9300

● 材質・仕上げ

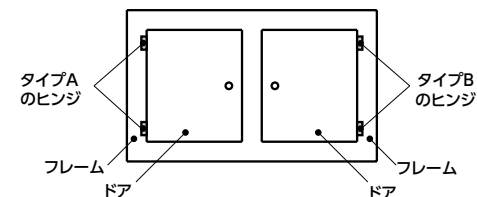
96	
本体	亜鉛ダイカスト 静電塗装(つや消し黒)
ワッシャ	ナイロン66(黒)

単位: mm

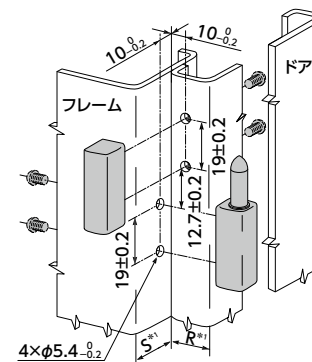
品番	スタイル	タイプ	ねじ	ねじ長さ	ねじ締めつけトルク (N・m)	質量 (g)
96-50-500-50	インライン		M5	パネル厚さ+5	max.2.8	80
96-50-510-50	オフセット	A	M5	パネル厚さ+10	max.2.8	154
96-50-520-50	オフセット	B	M5	パネル厚さ+10	max.2.8	156

● 取り付け用のねじ(M5)は付属していません。

- 取り付け
- 両開きのドアに使用する場合、タイプA・タイプBを下图のとおり使用してください。

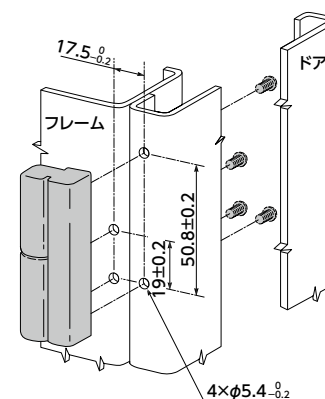


インラインスタイル

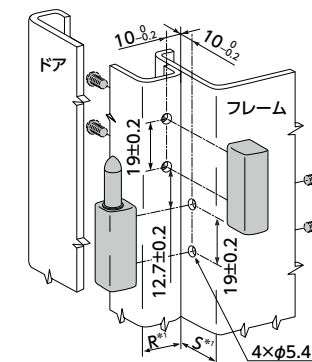


\*1: ドアを180°開くようにするためには、R寸法またはS寸法のいずれか一方を25.4mm以下にしてください。

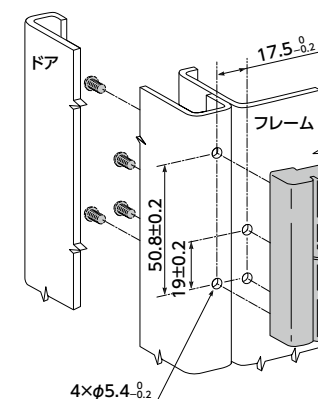
オフセットスタイル タイプA



インラインスタイル



オフセットスタイル タイプB



- インラインスタイルのヒンジは、取り付け方法のタイプA・タイプBのいずれにも共通して使用します。
- ドアを取りはずすことができるようにする場合は、オス側(ピン側)をフレームに、メス側をドアにそれぞれ同じ向きに取りつけてください。
- オフセットスタイルのヒンジを使用して、ドアを取りはずせないようにする場合は、ドア(またはフレーム)にタイプAとタイプBのヒンジを各1個、対向させて取り付けてください。

● 品番指定 ※価格・納期はNBKウェブサイトをご覧ください。

96-50-510-50

