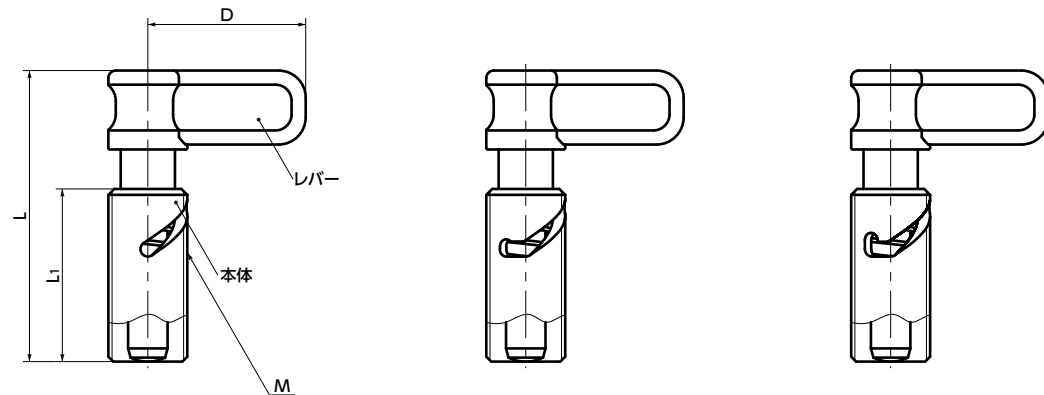
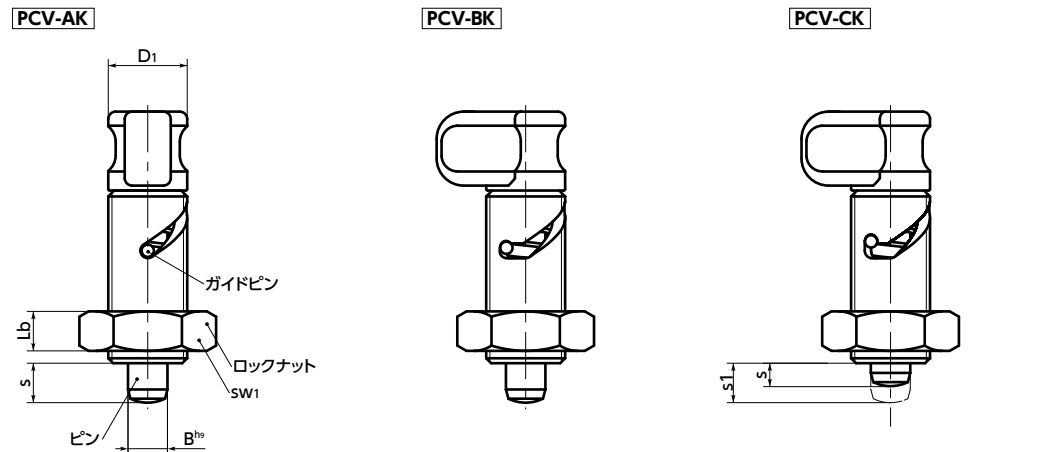


● 通常時



● レバー回転時



● 材質・仕上げ



	PCV-A / PCV-B / PCV-C	PCV-AK / PCV-BK / PCV-CK
レバー	ナイロン6(つや消し黒)	ナイロン6(つや消し黒)
本体	SUM22L 三価クロメート処理	SUM22L 三価クロメート処理
ピン	SUS303	SUS303
スプリング	SUS301	SUS301
ロックナット		S45C 三価クロメート処理

● 品番指定 ※価格・納期はNBKウェブサイトをご覧ください。

**PCV-6-BK**



- 通常はピンが本体に内蔵されているインデックスプランジャ。レバーを回してピンの出入りを操作します。
- 3種類の操作タイプを標準化。

**PCV-A PCV-AK** —標準タイプ

レバーを90°回すと、ピンが飛び出します。レバーを離すと、内蔵スプリングの力で元の位置にもどります。

**PCV-B PCV-BK** —保持機構つき

レバーを120°回すと、ピンが飛び出します。120°位置でレバーを離してもピンは戻りません。

レバーを少し反対側に回すと、内蔵スプリングの力でピンは元の位置に戻ります。

**PCV-C PCV-CK** —ロック機構つき

レバーを120°回すと、ピンが飛び出し、ガイドピンが本体の溝にはまりロックします。

ロックの解除はレバーをわずかに押しながら反対側に回します。レバーを少し回すと、内蔵スプリングの力でピンは元の位置に戻ります。



- 品番の末尾記号により、操作タイプ・ロックナットの有無が選択できます。

末尾記号	操作タイプ	ロックナット
<b>A</b>	標準タイプ	なし
<b>AK</b>	標準タイプ	あり
<b>B</b>	保持機構つき	なし
<b>BK</b>	保持機構つき	あり
<b>C</b>	ロック機構つき	なし
<b>CK</b>	ロック機構つき	あり

**PCV-A** ロックナットなし **PCV-AK** ロックナットつき

単位: mm

品番	B	s	s1	M(細目)		D	D1	L	L1	Lb	sw1	荷重(N) min./max.	ピンの せん断荷重(N)	質量(g)
				ねじの呼び	ピッチ									
<b>PCV-6-A</b>	6	8		M16	1.5	32	16	60	35			7 / 16.5	2620	54
<b>PCV-8-A</b>	8	8		M16	1.5	32	16	60	35			7 / 16.5	4660	55
<b>PCV-6-AK</b>	6	8		M16	1.5	32	16	60	35	8	24	7 / 16.5	2620	72
<b>PCV-8-AK</b>	8	8		M16	1.5	32	16	60	35	8	24	7 / 16.5	4660	73

**PCV-B** ロックナットなし **PCV-BK** ロックナットつき

単位: mm

品番	B	s	s1	M(細目)		D	D1	L	L1	Lb	sw1	荷重(N) min./max.	ピンの せん断荷重(N)	質量(g)
				ねじの呼び	ピッチ									
<b>PCV-6-B</b>	6	8		M16	1.5	32	16	60	35			7 / 16.5	2620	54
<b>PCV-8-B</b>	8	8		M16	1.5	32	16	60	35			7 / 16.5	4660	55
<b>PCV-6-BK</b>	6	8		M16	1.5	32	16	60	35	8	24	7 / 16.5	2620	72
<b>PCV-8-BK</b>	8	8		M16	1.5	32	16	60	35	8	24	7 / 16.5	4660	73

**PCV-C** ロックナットなし **PCV-CK** ロックナットつき

単位: mm

品番	B	s	s1	M(細目)		D	D1	L	L1	Lb	sw1	荷重(N) min./max.	ピンの せん断荷重(N)	質量(g)
				ねじの呼び	ピッチ									
<b>PCV-6-C</b>	6	6	8	M16	1.5	32	16	60	35			7 / 16.5	2620	54
<b>PCV-8-C</b>	8	6	8	M16	1.5	32	16	60	35			7 / 16.5	4660	55
<b>PCV-6-CK</b>	6	6	8	M16	1.5	32	16	60	35	8	24	7 / 16.5	2620	72
<b>PCV-8-CK</b>	8	6	8	M16	1.5	32	16	60	35	8	24	7 / 16.5	4660	73