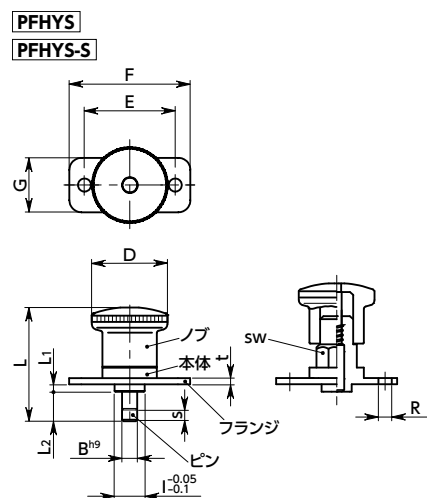
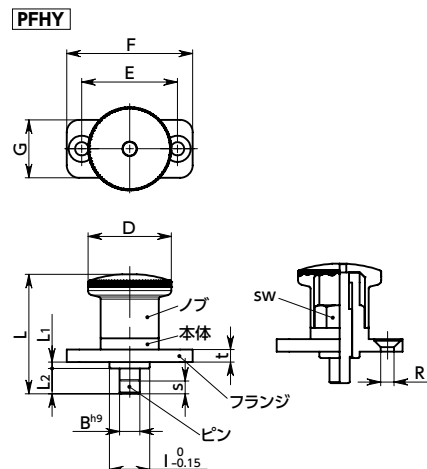


PFHY/PFHYS/PFHYS-S フランジつきインデックスプランジャ - ロック機構つき - コンパクトタイプ バリエーション追加



WEB 選定ナビ WEB CAD Download SUS ステンレス



- フランジ付きのインデックスプランジャ。
- **PFHY** の本体とフランジは亜鉛ダイカスト製。フランジつきインデックスプランジャ **PFY** (→ P.xxxx) よりも部品点数を少なくして、コストパフォーマンスを高めています。
- **PFHYS** の金属部品はステンレス製。耐蝕性にすぐれています。
- **PFHYS-S** はノブを含むすべての部品がステンレス製。耐蝕性にすぐれ、樹脂が使用できない高温環境下でも使用できます。
- ロック機構つき。ノブを引き、30°回転させれば、ピンを引っ込めた状態でロックできます。
- ロックの解除は、ノブをわずかに引き、30°回転させます。内蔵スプリングの力でもともにもどります。
- ピン径φ4 - φ10のワイドバリエーション。
- 各ピン径について2種類のピン長さを標準化。取り付け部の寸法にあわせて選択できます。

PFHY 本体・フランジ：亜鉛ダイカスト製／ノブ：プラスチック製

品番	価格(円)	B	s	D	I	L	L1	L2	sw	R	E	F	G	t	荷重(N) min./max.	ピンの せん断荷重(N)	質量(g)
PFHY-4-5	1,070	4	5	21	8	27.5	2	5	10	4.3	25	35	15	4	4 / 12	1160	23
PFHY-4-10	1,070	4	5	21	8	32.5	2	10	10	4.3	25	35	15	4	4 / 12	1160	23
PFHY-5-6	1,220	5	6	25	10	34	2.5	6	12	4.3	30	40	18	4	6 / 16	1820	39
PFHY-5-12	1,230	5	6	25	10	40	2.5	12	12	4.3	30	40	18	4	6 / 16	1820	40
PFHY-6-6	1,220	6	6	25	10	34	2.5	6	12	4.3	30	40	18	4	6 / 16	2620	39
PFHY-6-12	1,230	6	6	25	10	40	2.5	12	12	4.3	30	40	18	4	6 / 16	2620	41
PFHY-8-10	1,740	8	10	33	14	47.5	2.5	10	17	5.3	38	50	23	5	11 / 35	4660	94
PFHY-8-20	1,790	8	10	33	14	57.5	2.5	20	17	5.3	38	50	23	5	11 / 35	4660	98
PFHY-10-10	1,720	10	10	33	14	47.5	2.5	10	17	5.3	38	50	23	5	11 / 35	7280	96
PFHY-10-20	1,790	10	10	33	14	57.5	2.5	20	17	5.3	38	50	23	5	11 / 35	7280	102

● 材質・仕上げ

	PFHY	PFHYS	PFHYS-S
ノブ	ナイロン6(つや消し黒)	ナイロン6(つや消し黒)	SCS13A相当
本体・フランジ	亜鉛ダイカスト 静電塗装(つや消し黒)	SUS304	SUS304
ピン	SUS303	SUS303	SUS303
スプリング	SUS301	SUS301	SUS301



PFHYS 本体・フランジ：ステンレス製／ノブ：プラスチック製

品番	価格(円)	B	s	D	I	L	L1	L2	sw	R	E	F	G	t	荷重(N) min./max.	ピンの せん断荷重(N)	質量(g)
PFHYS-4-5	2,820	4	5	21	8	27.5	2	5	10.2	4.3	25	35	15	2	4 / 12	1160	23
PFHYS-4-10	2,820	4	5	21	8	32.5	2	10	10.2	4.3	25	35	15	2	4 / 12	1160	24
PFHYS-5-6	3,120	5	6	25	10	34	2.5	6	12.3	4.3	30	40	18	2	6 / 16	1820	40
PFHYS-5-12	3,120	5	6	25	10	40	2.5	12	12.3	4.3	30	40	18	2	6 / 16	1820	42
PFHYS-6-6	3,120	6	6	25	10	34	2.5	6	12.3	4.3	30	40	18	2	6 / 16	2620	40
PFHYS-6-12	3,120	6	6	25	10	40	2.5	12	12.3	4.3	30	40	18	2	6 / 16	2620	42
PFHYS-8-10	4,240	8	10	33	14	47.5	2.5	10	17.1	5.3	38	50	23	3	11 / 35	4660	99
PFHYS-8-20	4,290	8	10	33	14	57.5	2.5	20	17.1	5.3	38	50	23	3	11 / 35	4660	103
PFHYS-10-10	4,240	10	10	33	14	47.5	2.5	10	17.1	5.3	38	50	23	3	11 / 35	7280	102
PFHYS-10-20	4,290	10	10	33	14	57.5	2.5	20	17.1	5.3	38	50	23	3	11 / 35	7280	108

PFHYS-S オールステンレス製

品番	価格(円)	B	s	D	I	L	L1	L2	sw	R	E	F	G	t	荷重(N) min./max.	ピンの せん断荷重(N)	質量(g)
PFHYS-4-5-S	4,290	4	5	21	8	27.5	2	5	10.2	4.3	25	35	15	2	4 / 12	1160	37
PFHYS-4-10-S	4,290	4	5	21	8	32.5	2	10	10.2	4.3	25	35	15	2	4 / 12	1160	37
PFHYS-5-6-S	4,790	5	6	25	10	34	2.5	6	12.3	4.3	30	40	18	2	6 / 16	1820	64
PFHYS-5-12-S	4,790	5	6	25	10	40	2.5	12	12.3	4.3	30	40	18	2	6 / 16	1820	65
PFHYS-6-6-S	4,790	6	6	25	10	34	2.5	6	12.3	4.3	30	40	18	2	6 / 16	2620	65
PFHYS-6-12-S	4,790	6	6	25	10	40	2.5	12	12.3	4.3	30	40	18	2	6 / 16	2620	66
PFHYS-8-10-S	6,630	8	10	33	14	47.5	2.5	10	17.1	5.3	38	50	23	3	11 / 35	4660	146
PFHYS-8-20-S	6,680	8	10	33	14	57.5	2.5	20	17.1	5.3	38	50	23	3	11 / 35	4660	150
PFHYS-10-10-S	6,630	10	10	33	14	47.5	2.5	10	17.1	5.3	38	50	23	3	11 / 35	7280	149
PFHYS-10-20-S	6,680	10	10	33	14	57.5	2.5	20	17.1	5.3	38	50	23	3	11 / 35	7280	155

● 関連商品

同形状でロック機構がない **PFHX**
PFHXS | **PFHXS-S** があります。

→ P.xxxx



● 品番指定

直送 14時当日出荷 WEB NBK ネットショップ

PFHYS-5-6-S

クリーン洗浄・クリーン梱包 → P.xxxx
ゆるみ止め → P.xxxx
レーザー刻印 → P.xxxx
お問い合わせください 対応不可 対応可・別料金