

## ● 材質・仕上げ



	PHDYS-VH
ノブ	SUS316
本体	SUS316
ピン	SUS316
スプリング	SUS316Ti
シールリングナット	SUS316
シールリング	H-NBR (青) 硬度ショア A85±5
摺動用シール	TPU (青) 硬度ショア A95±5

- 薄いプレートに取りつけができるハイジエニックデザインのインデックスプランジャ。衛生管理が求められる食品機械・医薬品機械などの用途に。
- ハイジエニックデザインについて → P.xxxx
- 取り付けプレートの両面および全ての摺動部がシーリングされており、インデックスプランジャ内部および取り付け面のすき間に異物や液体が侵入するのを防ぎます。
- シールは、食品と識別しやすい青色を使用しています。また、米国食品医薬品局 (FDA) の規格に準拠した材料を使用しています。
- EHEDG (欧州衛生工学設計グループ) が定めるガイドラインに準拠しています。
- 金属部にはSUS316を使用。SUS304より耐蝕性・耐薬品性にすぐれています。
- 表面の仕上げはRa0.8μm未満。清掃性にすぐれています。
- 使用可能温度：-20℃～110℃
- ノブを引き、90°回転させれば、ピンを引込めた状態にロックできます。
- ロックの解除は、ノブをわずかに引き、90°回転させます。内蔵スプリングの力でもとに戻ります。
- ロック機構はノブに内蔵されています。

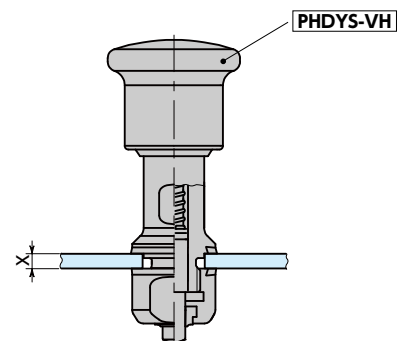
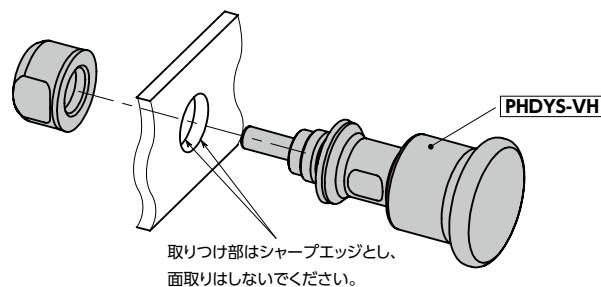


品番	価格(円)	B	s	D	D1	D2	D3	D4	L	L1	L2	Lb	sw	sw1	X min./max.	荷重(N) min./max.	ピンの せん断荷重(N)	質量(g)
PHDYS-6-6-VH	24,000	6	6	35	22.8	22	18	16	78	27.5	21.5	14.5	14	18	1.5 / 4	20 / 36	2620	199
PHDYS-8-8-VH	25,300	8	8	35	22.8	22	18	16	85	29.5	26.5	14.5	14	18	1.5 / 4	22 / 32	4660	212

単位: mm

## ● 取り付け方法

厚さ1.5mm - 4mmのプレートに取りつけて使用します。シールリングナットでプレートをはさみ込むようにして取り付けます。



## ● 関連商品

同形状でロック機構がない  
PHDXS-VHがあります。  
→ P.xxxx

ノブ側からの異物や液体の侵入を防ぐ  
タイプのPHDYS-FHがあります。  
→ P.xxxx



● 品番指定 直送 14時当日出荷 NBK ネットショップ

PHDYS-6-6-VH

1

クリーン洗浄・クリーン梱包 → P.xxxx

対応不可

ゆるみ止め → P.xxxx

対応不可

レーザ刻印 → P.xxxx

対応不可