

PLYS-A4 インデックスプランジャ - ロック機構つき

SUS ステンレス

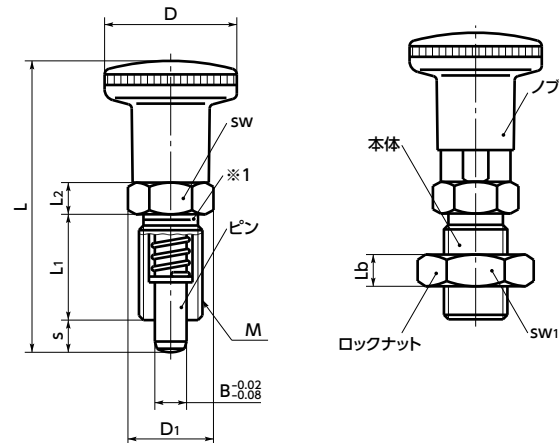


PLYS-A-A4

PLYS-AK-A4

PLYS-AK-A4

PLYS-A-A4



● PLYS-A4 と PLYS を区別するため、PLYS-A4 は※1部に溝加工を施しています。

● 材質・仕上げ



	PLYS-A-A4	PLYS-AK-A4
ノブ	ナイロン6(つや消し黒)	ナイロン6(つや消し黒)
本体	SUS316	SUS316
ピン	SUS316 ニッケルメッキ	SUS316 ニッケルメッキ
スプリング	SUS316Ti	SUS316Ti
ロックナット	-	SUS316

- 金属部品には、SUS316を使用。SUS304より耐蝕性・耐薬品性にすぐれています。
- 各ピン径について2種類のストロークを標準化(ピン径:φ10・φ12を除く)。
- ノブを引き、90°回転させれば、ピンを引っ込めた状態にロックできます。
- ロックの解除は、ノブをわずかに引き、90°回転させます。内蔵スプリングの力でもとに戻ります。
- ロック機構はノブに内蔵されています。そのため全長はロック機構がない PLXS-A4 () と同じです。
- ピンはニッケルメッキ済み。耐摩耗性にすぐれています。

● ロックナットの有無が選択できます。

商品記号	ロックナット
PLYS-A-A4	なし*1
PLYS-AK-A4	あり

*1: ゆるみ止めサービスをご利用ください。()

PLYS-A-A4 ロックナットなし PLYS-AK-A4 ロックナットつき

単位:mm

品番	B	s	M(細目)		D	D1	L	L1	L2	Lb	sw	sw1	荷重(N) min./max.	ピンの せん断荷重(N)	適用カラー [PXCS]	質量(g)
			ねじの呼び	ピッチ												
PLYS-4-4-A-A4	4	4	M8	1	16	11.5	39	16	5	-	10	-	3.5 / 11	1160	PXCS-8-10-**	11
PLYS-4-6-A-A4	4	6	M8	1	16	11.5	41	16	5	-	10	-	3 / 11	1160	PXCS-8-10-**	12
PLYS-5-5-A-A4	5	5	M10	1	19	13.8	45	18	6	-	12	-	3 / 12	1820	PXCS-10-12-**	21
PLYS-5-8-A-A4	5	8	M10	1	19	13.8	48	18	6	-	12	-	3 / 14	1820	PXCS-10-12-**	21
PLYS-6-6-A-A4	6	6	M12	1.5	23	16.2	54	22	6	-	14	-	4.5 / 16	2620	PXCS-12-14-**	32
PLYS-6-9-A-A4	6	9	M12	1.5	23	16.2	57	22	6	-	14	-	4 / 20	2620	PXCS-12-14-**	33
PLYS-8-8-A-A4	8	8	M16	1.5	28	19.6	66	26	8	-	17	-	6 / 23	4660	PXCS-16-17-**	67
PLYS-8-12-A-A4	8	12	M16	1.5	28	19.6	70	26	8	-	17	-	7 / 26	4660	PXCS-16-17-**	69
PLYS-10-12-A-A4	10	12	M16	1.5	28	19.6	70	26	8	-	17	-	7.5 / 32	7280	PXCS-16-17-**	70
PLYS-12-15-A-A4	12	15	M20	1.5	33	25.4	86.5	33	10	-	22	-	9 / 32	10400	PXCS-20-22-**	141
PLYS-4-4-AK-A4	4	4	M8	1	16	11.5	39	16	5	4	10	13	3.5 / 11	1160	PXCS-8-10-**	14
PLYS-4-6-AK-A4	4	6	M8	1	16	11.5	41	16	5	4	10	13	3 / 11	1160	PXCS-8-10-**	15
PLYS-5-5-AK-A4	5	5	M10	1	19	13.8	45	18	6	5	12	17	3 / 12	1820	PXCS-10-12-**	24
PLYS-5-8-AK-A4	5	8	M10	1	19	13.8	48	18	6	5	12	17	3 / 14	1820	PXCS-10-12-**	26
PLYS-6-6-AK-A4	6	6	M12	1.5	23	16.2	54	22	6	6	14	18	4.5 / 16	2620	PXCS-12-14-**	40
PLYS-6-9-AK-A4	6	9	M12	1.5	23	16.2	57	22	6	6	14	18	4 / 20	2620	PXCS-12-14-**	41
PLYS-8-8-AK-A4	8	8	M16	1.5	28	19.6	66	26	8	8	17	24	6 / 23	4660	PXCS-16-17-**	86
PLYS-8-12-AK-A4	8	12	M16	1.5	28	19.6	70	26	8	8	17	24	7 / 26	4660	PXCS-16-17-**	88
PLYS-10-12-AK-A4	10	12	M16	1.5	28	19.6	70	26	8	8	17	24	7.5 / 32	7280	PXCS-16-17-**	89
PLYS-12-15-AK-A4	12	15	M20	1.5	33	25.4	86.5	33	10	10	22	30	9 / 32	10400	PXCS-20-22-**	174

クリーン洗浄・クリーン梱包

お問い合わせください

ゆるみ止め

対応可・別料金

レーザ刻印

対応可・別料金

● 関連商品

取り付け部に対して本体のねじが長い場合、ねじ込み長さの調整にインデックスプランジャ用カラー [PXCS] をご使用ください。



● 品番指定 ※価格・納期はNBKウェブサイトをご覧ください。

PLYS-8-12-AK-A4

1