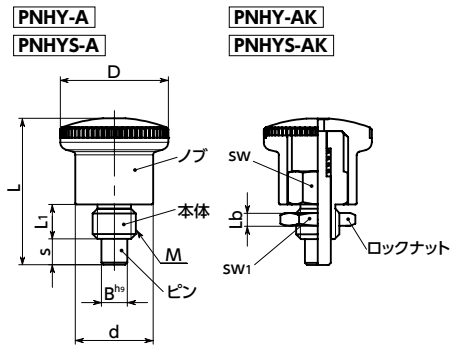


PNHY/PNHYS インデックスプランジャ - ロック機構つき - コンパクトタイプ

SUS ステンレス



- コンパクトタイプのインデックスプランジャ。
- コストパフォーマンスにすぐれています。
- ピン径はφ4 - φ10、本体ねじ径はM8-M16に並目と細目を標準化。ワイドバリエーション。
- 取り付け後、本体金属部が露出しません。
- ノブを引き、30°回転させれば、ピンを引っ込めた状態でロックできます。
- ロックの解除は、ノブをわずかに引き、30°回転させます。内蔵スプリングの力でもともにもどります。
- 商品記号により、本体材質・ロックナットの有無が選択できます。

商品記号	本体材質	ロックナット
PNHY-A	スチール	なし*1
PNHY-AK	スチール	あり
PNHYS-A	ステンレス	なし*1
PNHYS-AK	ステンレス	あり

*1: ゆるみ止めサービスをご利用ください。(→ P.xxxx)

● 品番指定 ※価格・納期はNBKウェブサイトをご覧ください。

PNHYS-5-6-M10-1-AK



品番 1 ステンレス製	PNHY-A ロックナットなし		PNHY-AK ロックナットつき		単位: mm									
	B	s	M ねじの呼び	ピッチ	D	d	L	L1	Lb	SW	SW1	荷重(N) min./max.	ピンの せん断荷重(N)	質量(g)
PNHY-4-5-M8-A	4	5	M8	1.25 並目	21	15	27.5	6	-	10	-	4 / 12	1160	14
PNHY-4-5-M8-1-A	4	5	M8	1 細目	21	15	27.5	6	-	10	-	4 / 12	1160	14
PNHY-5-6-M10-A	5	6	M10	1.5 並目	25	18	34	8	-	12	-	6 / 16	1820	26
PNHY-5-6-M10-1-A	5	6	M10	1 細目	25	18	34	8	-	12	-	6 / 16	1820	26
PNHY-6-6-M10-A	6	6	M10	1.5 並目	25	18	34	8	-	12	-	6 / 16	2620	27
PNHY-6-6-M10-1-A	6	6	M10	1 細目	25	18	34	8	-	12	-	6 / 16	2620	27
PNHY-6-7-M12-A	6	7	M12	1.75 並目	28	20	40.5	10	-	14	-	10 / 23	2620	41
PNHY-6-7-M12-1.5-A	6	7	M12	1.5 細目	28	20	40.5	10	-	14	-	10 / 23	2620	41
PNHY-7-7-M12-A	7	7	M12	1.75 並目	28	20	40.5	10	-	14	-	10 / 23	3570	42
PNHY-7-7-M12-1.5-A	7	7	M12	1.5 細目	28	20	40.5	10	-	14	-	10 / 23	3570	42
PNHY-8-10-M16-A	8	10	M16	2 並目	33	23	47.5	12	-	17	-	11 / 35	4660	69
PNHY-8-10-M16-1.5-A	8	10	M16	1.5 細目	33	23	47.5	12	-	17	-	11 / 35	4660	70
PNHY-10-10-M16-A	10	10	M16	2 並目	33	23	47.5	12	-	17	-	11 / 35	7280	72
PNHY-10-10-M16-1.5-A	10	10	M16	1.5 細目	33	23	47.5	12	-	17	-	11 / 35	7280	73
PNHY-4-5-M8-AK	4	5	M8	1.25 並目	21	15	27.5	6	4	10	13	4 / 12	1160	17
PNHY-4-5-M8-1-AK	4	5	M8	1 細目	21	15	27.5	6	4	10	13	4 / 12	1160	17
PNHY-5-6-M10-AK	5	6	M10	1.5 並目	25	18	34	8	5	12	17	6 / 16	1820	32
PNHY-5-6-M10-1-AK	5	6	M10	1 細目	25	18	34	8	5	12	16	6 / 16	1820	32
PNHY-6-6-M10-AK	6	6	M10	1.5 並目	25	18	34	8	5	12	17	6 / 16	2620	33
PNHY-6-6-M10-1-AK	6	6	M10	1 細目	25	18	34	8	5	12	16	6 / 16	2620	33
PNHY-6-7-M12-AK	6	7	M12	1.75 並目	28	20	40.5	10	6	14	19	10 / 23	2620	49
PNHY-6-7-M12-1.5-AK	6	7	M12	1.5 細目	28	20	40.5	10	6	14	18	10 / 23	2620	49
PNHY-7-7-M12-AK	7	7	M12	1.75 並目	28	20	40.5	10	6	14	19	10 / 23	3570	50
PNHY-7-7-M12-1.5-AK	7	7	M12	1.5 細目	28	20	40.5	10	6	14	18	10 / 23	3570	50
PNHY-8-10-M16-AK	8	10	M16	2 並目	33	23	47.5	12	8	17	24	11 / 35	4660	87
PNHY-8-10-M16-1.5-AK	8	10	M16	1.5 細目	33	23	47.5	12	8	17	24	11 / 35	4660	88
PNHY-10-10-M16-AK	10	10	M16	2 並目	33	23	47.5	12	8	17	24	11 / 35	7280	90
PNHY-10-10-M16-1.5-AK	10	10	M16	1.5 細目	33	23	47.5	12	8	17	24	11 / 35	7280	101

クリーン洗浄・クリーン梱包 → P.xxxx
 ゆるみ止め → P.xxxx
 レーザ刻印 → P.xxxx
 お問い合わせください 対応可・別料金 対応可・別料金



● 材質・仕上げ

	PNHY-A	PNHY-AK	PNHYS-A	PNHYS-AK
ノブ	ナイロン6(つや消し黒)	ナイロン6(つや消し黒)	ナイロン6(つや消し黒)	ナイロン6(つや消し黒)
本体	SUM22L 三価クロメート処理	SUM22L 三価クロメート処理	SUS303	SUS303
ピン	SUS303	SUS303	SUS303	SUS303
スプリング	SUS301	SUS301	SUS301	SUS301
ロックナット		S45C 三価クロメート処理		SUS303

品番 1 ステンレス製	PNHY-A ロックナットなし		PNHY-AK ロックナットつき		単位: mm									
	B	s	M ねじの呼び	ピッチ	D	d	L	L1	Lb	SW	SW1	荷重(N) min./max.	ピンの せん断荷重(N)	質量(g)
PNHYS-4-5-M8-A	4	5	M8	1.25 並目	21	15	27.5	6	-	10	-	4 / 12	1160	14
PNHYS-4-5-M8-1-A	4	5	M8	1 細目	21	15	27.5	6	-	10	-	4 / 12	1160	14
PNHYS-5-6-M10-A	5	6	M10	1.5 並目	25	18	34	8	-	12	-	6 / 16	1820	26
PNHYS-5-6-M10-1-A	5	6	M10	1 細目	25	18	34	8	-	12	-	6 / 16	1820	26
PNHYS-6-6-M10-A	6	6	M10	1.5 並目	25	18	34	8	-	12	-	6 / 16	2620	27
PNHYS-6-6-M10-1-A	6	6	M10	1 細目	25	18	34	8	-	12	-	6 / 16	2620	27
PNHYS-6-7-M12-A	6	7	M12	1.75 並目	28	20	40.5	10	-	14	-	10 / 23	2620	41
PNHYS-6-7-M12-1.5-A	6	7	M12	1.5 細目	28	20	40.5	10	-	14	-	10 / 23	2620	41
PNHYS-7-7-M12-A	7	7	M12	1.75 並目	28	20	40.5	10	-	14	-	10 / 23	3570	42
PNHYS-7-7-M12-1.5-A	7	7	M12	1.5 細目	28	20	40.5	10	-	14	-	10 / 23	3570	42
PNHYS-8-10-M16-A	8	10	M16	2 並目	33	23	47.5	12	-	17	-	11 / 35	4660	69
PNHYS-8-10-M16-1.5-A	8	10	M16	1.5 細目	33	23	47.5	12	-	17	-	11 / 35	4660	70
PNHYS-10-10-M16-A	10	10	M16	2 並目	33	23	47.5	12	-	17	-	11 / 35	7280	72
PNHYS-10-10-M16-1.5-A	10	10	M16	1.5 細目	33	23	47.5	12	-	17	-	11 / 35	7280	73
PNHYS-4-5-M8-AK	4	5	M8	1.25 並目	21	15	27.5	6	4	10	13	4 / 12	1160	17
PNHYS-4-5-M8-1-AK	4	5	M8	1 細目	21	15	27.5	6	4	10	13	4 / 12	1160	17
PNHYS-5-6-M10-AK	5	6	M10	1.5 並目	25	18	34	8	5	12	16	6 / 16	1820	32
PNHYS-5-6-M10-1-AK	5	6	M10	1 細目	25	18	34	8	5	12	17	6 / 16	1820	32
PNHYS-6-6-M10-AK	6	6	M10	1.5 並目	25	18	34	8	5	12	16	6 / 16	2620	33
PNHYS-6-6-M10-1-AK	6	6	M10	1 細目	25	18	34	8	5	12	17	6 / 16	2620	33
PNHYS-6-7-M12-AK	6	7	M12	1.75 並目	28	20	40.5	10	6	14	19	10 / 23	2620	49
PNHYS-6-7-M12-1.5-AK	6	7	M12	1.5 細目	28	20	40.5	10	6	14	18	10 / 23	2620	49
PNHYS-7-7-M12-AK	7	7	M12	1.75 並目	28	20	40.5	10	6	14	19	10 / 23	3570	50
PNHYS-7-7-M12-1.5-AK	7	7	M12	1.5 細目	28	20	40.5	10	6	14	18	10 / 23	3570	50
PNHYS-8-10-M16-AK	8	10	M16	2 並目	33	23	47.5	12	8	17	24	11 / 35	4660	87
PNHYS-8-10-M16-1.5-AK	8	10	M16	1.5 細目	33	23	47.5	12	8	17	24	11 / 35	4660	88
PNHYS-10-10-M16-AK	10	10	M16	2 並目	33	23	47.5	12	8	17	24	11 / 35	7280	90
PNHYS-10-10-M16-1.5-AK	10	10	M16	1.5 細目	33	23	47.5	12	8	17	24	11 / 35	7280	101