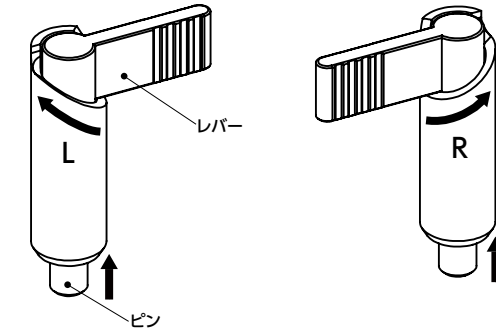


- レバーを回してピンの出入りを操作するインデックスプランジャ。
- レバーを180°回すと、ピンは本体に内蔵されます。
- 本体に加工されたノッチにより、レバーをロックできます。
- レバーの操作角度を180°に制限しています。また、操作方向も一定のため、誤操作を防止できます。
- オールステンレス製。耐蝕性にすぐれています。
- 商品記号により、レバーの操作方向が選択できます。

PSVYS-L-A / **PSVYS-L-AK** 左方向へレバーを回すとピンが内蔵
PSVYS-R-A / **PSVYS-R-AK** 右方向へレバーを回すとピンが内蔵



- 品番の末尾記号により、ロックナットの有無が選択できます。

末尾記号	ロックナット
A	なし*1
AK	あり

*1: ゆるみ止めサービスをご利用ください。(→ P.xxxx)



● 材質・仕上げ

RoHS2適合

	PSVYS-L-A / PSVYS-R-A	PSVYS-L-AK / PSVYS-R-AK
レバー	SUS316L相当	SUS316L相当
本体	SUS303	SUS303
ピン	SUS303	SUS303
スプリング	SUS301	SUS301
ロックナット		SUS303

PSVYS-L-A 左方向へレバーを回すとピンが内蔵・ロックナットなし **PSVYS-R-A** 右方向へレバーを回すとピンが内蔵・ロックナットなし 単位: mm

品番	価格(円)	B	s	M(細目)		D	D1	L	L1	Lb	sw1	H	荷重(N) min./max.	ピンのせん断荷重(N)	質量(g)
				ねじの呼び	ピッチ										
PSVYS-5-M10-L-A	4,720	5	6	M10	1	21	10	37.5	19	-	-	9	7 / 20	1820	18
PSVYS-6-M12-L-A	5,160	6	8	M12	1.5	26	12	47	26	-	-	10	8 / 18	2620	30
PSVYS-8-M16-L-A	5,810	8	10	M16	1.5	32	16	56	30	-	-	13	11 / 29	4660	63
PSVYS-10-M20-L-A	7,090	10	12	M20	1.5	37	20	69	37	-	-	15	21 / 57	7280	128
PSVYS-5-M10-R-A	4,720	5	6	M10	1	21	10	37.5	19	-	-	9	7 / 20	1820	18
PSVYS-6-M12-R-A	5,160	6	8	M12	1.5	26	12	47	26	-	-	10	8 / 18	2620	30
PSVYS-8-M16-R-A	5,810	8	10	M16	1.5	32	16	56	30	-	-	13	11 / 29	4660	63
PSVYS-10-M20-R-A	7,090	10	12	M20	1.5	37	20	69	37	-	-	15	21 / 57	7280	128

PSVYS-L-AK 左方向へレバーを回すとピンが内蔵・ロックナットつき **PSVYS-R-AK** 右方向へレバーを回すとピンが内蔵・ロックナットつき 単位: mm

品番	価格(円)	B	s	M(細目)		D	D1	L	L1	Lb	sw1	H	荷重(N) min./max.	ピンのせん断荷重(N)	質量(g)
				ねじの呼び	ピッチ										
PSVYS-5-M10-L-AK	4,820	5	6	M10	1	21	10	37.5	19	5	17	9	7 / 20	1820	25
PSVYS-6-M12-L-AK	5,330	6	8	M12	1.5	26	12	47	26	6	18	10	8 / 18	2620	40
PSVYS-8-M16-L-AK	6,070	8	10	M16	1.5	32	16	56	30	8	24	13	11 / 29	4660	83
PSVYS-10-M20-L-AK	7,640	10	12	M20	1.5	37	20	69	37	10	30	15	21 / 57	7280	163
PSVYS-5-M10-R-AK	4,820	5	6	M10	1	21	10	37.5	19	5	17	9	7 / 20	1820	25
PSVYS-6-M12-R-AK	5,330	6	8	M12	1.5	26	12	47	26	6	18	10	8 / 18	2620	40
PSVYS-8-M16-R-AK	6,070	8	10	M16	1.5	32	16	56	30	8	24	13	11 / 29	4660	83
PSVYS-10-M20-R-AK	7,640	10	12	M20	1.5	37	20	69	37	10	30	15	21 / 57	7280	163

● 関連商品

オールステンレス製でロック機構がない **PSVXS-A** があります。
 → P.xxxx



レバーキャップつきタイプ **PSVXS-B** **PSVYS-B** があります。
 ロック機構なし **PSVXS-B** → P.xxxx
 ロック機構つき **PSVYS-B** → P.xxxx



● 品番指定 直送 14時当日出荷 WEB NBK ネットショップ

PSVYS-6-M12-R-AK

クリーン洗浄・クリーン梱包 → P.xxxx
 お問い合わせください
 ゆるみ止め → P.xxxx
 対応可・別料金
 レーザ刻印 → P.xxxx
 対応可・別料金