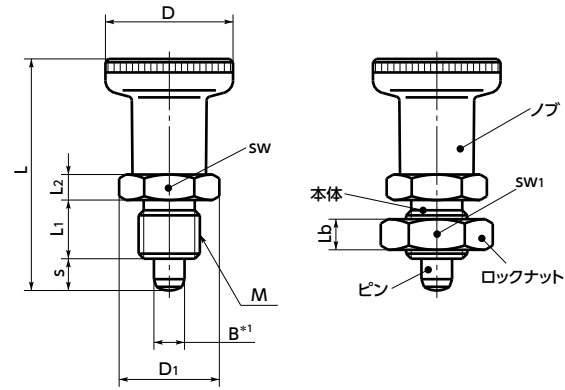


PSX-A  
PSXS-A

PSX-AK  
PSXS-AK



\*1: PSX-A PSX-AK : B<sub>-0.02</sub><sup>0.04</sup>  
PSXS-A PSXS-AK : B<sub>-0.02</sub><sup>0.08</sup> (ピンの公差を変更しました。)



- 薄いフレームなどに直接取り付けができるショートタイプ。
- ピンは焼入れ(スチール製)またはニッケルメッキ(ステンレス製)済み。耐摩耗性にすぐれています。
- 商品記号により、本体材質・ロックナットの有無が選択できます。

商品記号	本体材質	ロックナット
PSX-A	スチール	なし*1
PSX-AK	スチール	あり
PSXS-A	ステンレス	なし*1
PSXS-AK	ステンレス	あり

\*1: ゆるみ止めサービスをご利用ください。(→ P.xxxx)

PSX-A ロックナットなし PSX-AK ロックナットつき

品番 スチール製	価格(円)	B	s	M(細目)		D	D1	L	L1	L2	Lb	sw	sw1	荷重(N) min./max.	ピンの せん断荷重(N)	適用カラー PXCS → P.xxxx	質量(g)
				ねじの呼び	ピッチ												
PSX-6-A	1,560	6	6	M12	1.5	25	19.6	45	10	5	17			7 / 18	2530	PXCS-12-17-**	35
PSX-8-A	1,810	8	8	M16	1.5	31	21.9	54	12	6	19			14 / 24	4500	PXCS-16-19-**	60
PSX-6-AK	1,620	6	6	M12	1.5	25	19.6	45	10	5	6	17	18	7 / 18	2530	PXCS-12-17-**	45
PSX-8-AK	1,920	8	8	M16	1.5	31	21.9	54	12	6	8	19	24	14 / 24	4500	PXCS-16-19-**	80

単位:mm

● 強度

品番	許容引張荷重(N)
PSX-6	400
PSX-8	500
PSXS-6	400
PSXS-8	500

▲ ノブが抜け落ちる恐れがありますので、ノブの引張荷重は上表の値を超えないようにしてください。

● 材質・仕上げ

RoHS2適合

	PSX-A	PSX-AK	PSXS-A	PSXS-AK
ノブ	ナイロン6(つや消し黒)	ナイロン6(つや消し黒)	ナイロン6(つや消し黒)	ナイロン6(つや消し黒)
本体	SUM22L 四三酸化鉄皮膜(黒)	SUM22L 四三酸化鉄皮膜(黒)	SUS303	SUS303
ピン	S45C(硬度50-60HRC)	S45C(硬度50-60HRC)	SUS303 ニッケルメッキ	SUS303 ニッケルメッキ
スプリング	SWPB相当	SWPB相当	SUS301	SUS301
ロックナット		S45C 四三酸化鉄皮膜(黒)		SUS303

PSXS-A ロックナットなし PSXS-AK ロックナットつき

品番 ステンレス製	価格(円)	B	s	M(細目)		D	D1	L	L1	L2	Lb	sw	sw1	荷重(N) min./max.	ピンの せん断荷重(N)	適用カラー PXCS → P.xxxx	質量(g)
				ねじの呼び	ピッチ												
PSXS-6-A	2,690	6	6	M12	1.5	25	19.6	45	10	5	17			7 / 18	2620	PXCS-12-17-**	35
PSXS-8-A	3,140	8	8	M16	1.5	31	21.9	54	12	6	19			14 / 24	4660	PXCS-16-19-**	60
PSXS-6-AK	2,860	6	6	M12	1.5	25	19.6	45	10	5	6	17	18	7 / 18	2620	PXCS-12-17-**	45
PSXS-8-AK	3,400	8	8	M16	1.5	31	21.9	54	12	6	8	19	24	14 / 24	4660	PXCS-16-19-**	80

単位:mm

● 取り付け方法

安定した取り付けのため、取り付け部の厚さXに応じて以下の方法で固定してください。

①  $X < \frac{1}{2} L1$  の場合。

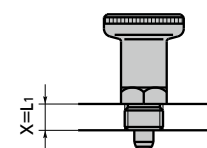
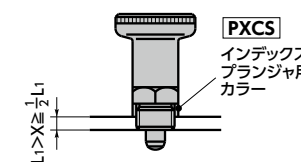
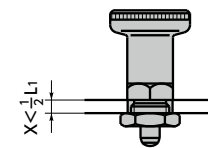
PSX-AK PSXS-AK を使用し、ロックナットで固定してください。

②  $L1 > X \geq \frac{1}{2} L1$  の場合。

PSX-A PSXS-A を使用し、インデックスプランジャ用カラー PXCS で固定してください。

③  $X = L1$  の場合。

PSX-A PSXS-A を使用してください。ゆるみ止めサービスをご利用ください。



● 関連商品

取り付け部に対して本体のねじが長い場合、ねじ込み長さの調整にインデックスプランジャ用カラー PXCS をご使用ください。  
→ P.xxxx



● 品番指定

PSX-6-A  
① ② ③

直送 14時当日出荷 WEB NBK ネットショップ

クリーン洗浄・クリーン梱包 → P.xxxx

ゆるみ止め → P.xxxx

レーザ刻印 → P.xxxx

対応不可

対応可・別料金

対応可・別料金