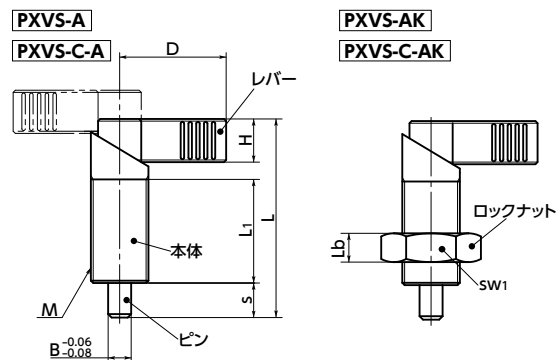


# PXVS-A インデックスプランジャ(ステンレス製) - レバータイプ

SUS ステンレス



- ステンレス製。耐蝕性にすぐれています。
- レバーを回してピンの出入りを操作するインデックスプランジャ。
- レバーを180°回転させるとピンは本体に内蔵されます。
- 本体に加工されたノッチにより、レバーをロックできます。
- すべてのピン径について、並目ねじと細目ねじを標準化。
- 商品記号により、ねじピッチ・ロックナットの有無が選択できます。

商品記号	ねじピッチ	ロックナット
PXVS-A	細目	なし*1
PXVS-AK	細目	あり
PXVS-C-A	並目	なし*1
PXVS-C-AK	並目	あり

\*1: ゆるみ止めサービスをご利用ください。(→ P.xxxx)

PXVS-A 細目ねじ・ロックナットなし PXVS-C-A 並目ねじ・ロックナットなし 単位:mm

品番	B	s	M		D	L	L1	Lb	sw1	H	荷重(N) min./max.	ピンの せん断荷重(N)	質量(g)
			ねじの呼び	ピッチ									
PXVS-4-M10-A	4	6	M10	1 細目	21	37.5	19	-	-	9	8.5 / 25	1160	21
PXVS-5-M10-A	5	6	M10	1 細目	21	37.5	19	-	-	9	8.5 / 25	1820	21
PXVS-5-M12-A	5	8	M12	1.5 細目	26	47	26	-	-	10	8 / 18	1820	56
PXVS-6-M10-A	6	6	M10	1 細目	21	37.5	19	-	-	9	8.5 / 25	2620	22
PXVS-6-M12-A	6	8	M12	1.5 細目	26	47	26	-	-	10	8 / 18	2620	57
PXVS-6-M16-A	6	10	M16	1.5 細目	32	56	30	-	-	13	11 / 29	2620	79
PXVS-8-M12-A	8	8	M12	1.5 細目	26	47	26	-	-	10	8 / 18	4660	59
PXVS-8-M16-A	8	10	M16	1.5 細目	32	56	30	-	-	13	11 / 29	4660	80
PXVS-8-M20-A	8	12	M20	1.5 細目	37	69	36	-	-	15	21 / 57	4660	112
PXVS-10-M16-A	10	10	M16	1.5 細目	32	56	30	-	-	13	11 / 29	7280	82
PXVS-10-M20-A	10	12	M20	1.5 細目	37	69	36	-	-	15	21 / 57	7280	115
PXVS-12-M20-A	12	12	M20	1.5 細目	37	69	36	-	-	15	21 / 57	10400	118
PXVS-4-M10C-A	4	6	M10	1.5 並目	21	37.5	19	-	-	9	8.5 / 25	1160	21
PXVS-5-M10C-A	5	6	M10	1.5 並目	21	37.5	19	-	-	9	8.5 / 25	1820	21
PXVS-5-M12C-A	5	8	M12	1.75 並目	26	47	26	-	-	10	8 / 18	1820	56
PXVS-6-M10C-A	6	6	M10	1.5 並目	21	37.5	19	-	-	9	8.5 / 25	2620	22
PXVS-6-M12C-A	6	8	M12	1.75 並目	26	47	26	-	-	10	8 / 18	2620	57
PXVS-6-M16C-A	6	10	M16	2 並目	32	56	30	-	-	13	11 / 29	2620	79
PXVS-8-M12C-A	8	8	M12	1.75 並目	26	47	26	-	-	10	8 / 18	4660	59
PXVS-8-M16C-A	8	10	M16	2 並目	32	56	30	-	-	13	11 / 29	4660	80
PXVS-8-M20C-A	8	12	M20	2.5 並目	37	69	36	-	-	15	21 / 57	4660	112
PXVS-10-M16C-A	10	10	M16	2 並目	32	56	30	-	-	13	11 / 29	7280	82
PXVS-10-M20C-A	10	12	M20	2.5 並目	37	69	36	-	-	15	21 / 57	7280	115
PXVS-12-M20C-A	12	12	M20	2.5 並目	37	69	36	-	-	15	21 / 57	10400	118

クリーン洗浄・クリーン梱包 → P.xxxx    ゆるみ止め → P.xxxx    レーザ刻印 → P.xxxx  
お問い合わせください    対応可・別料金    対応可・別料金

● 品番指定 ※価格・納期はNBKウェブサイトをご覧ください。

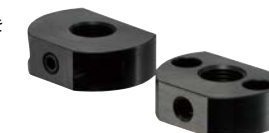
## PXVS-6-M12C-AK

● 材質・仕上げ

	PXVS-A / PXVS-C-A	PXVS-AK / PXVS-C-AK
レバー	SUS316L相当	SUS316L相当
本体	SUS303	SUS303
ピン	SUS303	SUS303
スプリング	SUS301	SUS301
ロックナット		SUS303

● 関連商品

取り付けには専用の取り付け治具  
PXV-W ( ) ( ) PIXH-Z ( ) を  
ご使用ください。



PXVS-AK 細目ねじ・ロックナットつき PXVS-C-AK 並目ねじ・ロックナットつき 単位:mm

品番	B	s	M		D	L	L1	Lb	sw1	H	荷重(N) min./max.	ピンの せん断荷重(N)	質量(g)
			ねじの呼び	ピッチ									
PXVS-4-M10-AK	4	6	M10	1 細目	21	37.5	19	5	17	9	8.5 / 25	1160	28
PXVS-5-M10-AK	5	6	M10	1 細目	21	37.5	19	5	17	9	8.5 / 25	1820	28
PXVS-5-M12-AK	5	8	M12	1.5 細目	26	47	26	6	18	10	8 / 18	1820	66
PXVS-6-M10-AK	6	6	M10	1 細目	21	37.5	19	5	17	9	8.5 / 25	2620	29
PXVS-6-M12-AK	6	8	M12	1.5 細目	26	47	26	6	18	10	8 / 18	2620	67
PXVS-6-M16-AK	6	10	M16	1.5 細目	32	56	30	8	24	13	11 / 29	2620	99
PXVS-8-M12-AK	8	8	M12	1.5 細目	26	47	26	6	18	10	8 / 18	4660	69
PXVS-8-M16-AK	8	10	M16	1.5 細目	32	56	30	8	24	13	11 / 29	4660	100
PXVS-8-M20-AK	8	12	M20	1.5 細目	37	69	36	10	30	15	21 / 57	4660	147
PXVS-10-M16-AK	10	10	M16	1.5 細目	32	56	30	8	24	13	11 / 29	7280	102
PXVS-10-M20-AK	10	12	M20	1.5 細目	37	69	36	10	30	15	21 / 57	7280	150
PXVS-12-M20-AK	12	12	M20	1.5 細目	37	69	36	10	30	15	21 / 57	10400	153
PXVS-4-M10C-AK	4	6	M10	1.5 並目	21	37.5	19	5	16	9	8.5 / 25	1160	28
PXVS-5-M10C-AK	5	6	M10	1.5 並目	21	37.5	19	5	16	9	8.5 / 25	1820	28
PXVS-5-M12C-AK	5	8	M12	1.75 並目	26	47	26	6	19	10	8 / 18	1820	66
PXVS-6-M10C-AK	6	6	M10	1.5 並目	21	37.5	19	5	16	9	8.5 / 25	2620	29
PXVS-6-M12C-AK	6	8	M12	1.75 並目	26	47	26	6	19	10	8 / 18	2620	67
PXVS-6-M16C-AK	6	10	M16	2 並目	32	56	30	8	24	13	11 / 29	2620	99
PXVS-8-M12C-AK	8	8	M12	1.75 並目	26	47	26	6	19	10	8 / 18	4660	69
PXVS-8-M16C-AK	8	10	M16	2 並目	32	56	30	8	24	13	11 / 29	4660	100
PXVS-8-M20C-AK	8	12	M20	2.5 並目	37	69	36	10	30	15	21 / 57	4660	147
PXVS-10-M16C-AK	10	10	M16	2 並目	32	56	30	8	24	13	11 / 29	7280	102
PXVS-10-M20C-AK	10	12	M20	2.5 並目	37	69	36	10	30	15	21 / 57	7280	150
PXVS-12-M20C-AK	12	12	M20	2.5 並目	37	69	36	10	30	15	21 / 57	10400	153