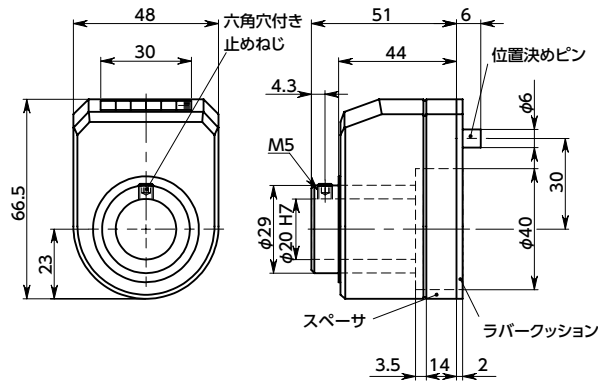
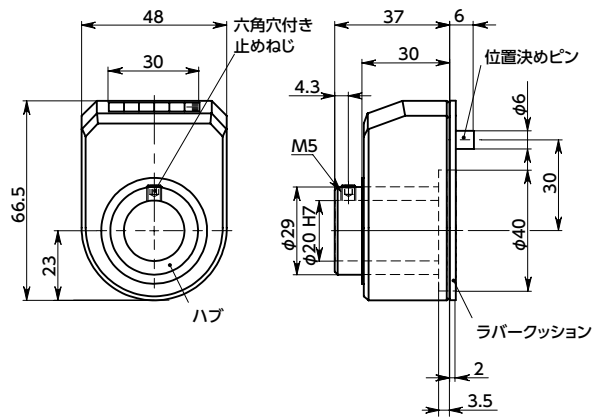


**RDP**



**RDT**



● 材質・仕上げ



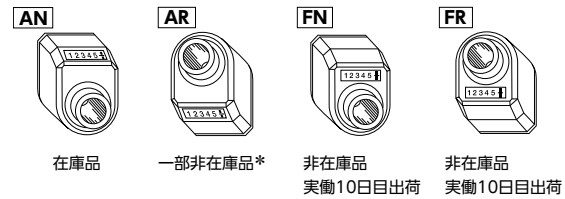
	RDP	RDT
本体	ナイロン6(オレンジ・グレー)	ナイロン6(オレンジ・グレー)
ハブ	SUM22L 四三酸化鉄皮膜(黒)	SUM22L 四三酸化鉄皮膜(黒)
六角穴付き止めねじ	SCM435 四三酸化鉄皮膜(黒)	SCM435 四三酸化鉄皮膜(黒)
ラバークッション	ポリエチレン	ポリエチレン
スペーサ	ナイロン6(つや消し黒)	

- 送り回転軸にセットするだけで送り量のデジタル表示が可能です。
- 送り回転軸のピッチに合わせて選択できます。
- カウンタの読み取り方向は4種類を標準化。
- 商品記号によりスペーサの有無を選択できます。
- **RDP** —— スペーサつき
- **RDT** —— スペーサなし
- カラー **RDC** (⇒ P.xxxx) を使用することにより、φ20mm 以外に、φ12・φ14・φ15・φ16mmの回転軸にも対応できます。
- **RDT-4.0** はアクチュエータ (⇒ P.xxxx) に使用できます。
- 全商品にラバークッションおよび回転軸固定のための六角穴付き止めねじが付属しています。

- 回転方向は次の2種類があります。②



- 読み取り方向は次の4種類があります。③



\* 次を示す商品は非在庫です。納期はコンタクトセンターへお問い合わせください。

**RDP** \* - R - AR - GR | **RDP** \* - L - AR - OR | **RDP** \* - L - AR - GR  
**RDT** \* - R - AR - GR | **RDT** \* - L - AR - OR | **RDT** \* - L - AR - GR

- 本体カラーは次の2種類があります。品番の末尾記号により、選択できます。

末尾記号	本体カラー
<b>OR</b>	オレンジ
<b>GR</b>	グレー

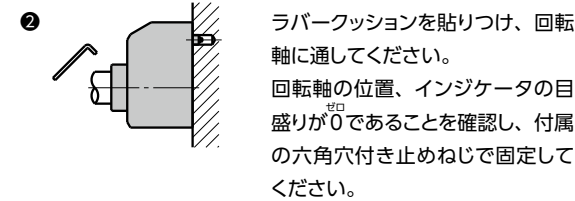
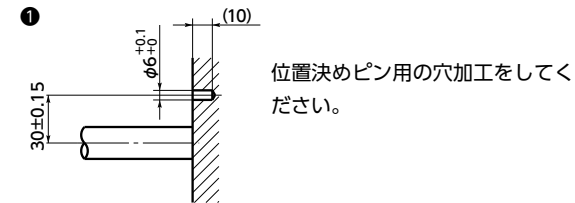
品番	価格(円)	品番	価格(円)	ピッチ	1回転表示*1	最高回転数 (min <sup>-1</sup> )	質量 (g)
<b>RDP-0.5</b>	8,500	<b>RDT-0.5</b>	8,100	0.5	000.50	500	125
<b>RDP-1.00</b>	8,500	<b>RDT-1.00</b>	8,100	1	001.00	250	125
<b>RDP-1.0</b>	8,500	<b>RDT-1.0</b>	8,100	1	0001.0	1500	125
<b>RDP-2.0</b>	8,500	<b>RDT-2.0</b>	8,100	2	0002.0	1250	125
<b>RDP-2.5</b>	8,500	<b>RDT-2.5</b>	8,100	2.5	0002.5	1000	125
<b>RDP-3.0</b>	8,500	<b>RDT-3.0</b>	8,100	3	0003.0	830	125
<b>RDP-4.0</b>	8,500	<b>RDT-4.0</b>	8,100	4	0004.0	625	125
<b>RDP-5.0</b>	8,500	<b>RDT-5.0</b>	8,100	5	0005.0	500	125
<b>RDP-6.0</b>	8,500	<b>RDT-6.0</b>	8,100	6	0006.0	415	125
<b>RDP-10.0</b>	8,500	<b>RDT-10.0</b>	8,100	10	0010.0	250	125

\*1: 小数点以下の数字は赤色で表示されます。

- アクチュエータと組み合わせて。アクチュエータに組みつける際にはインジケータ取り付けキット **GN295** をご使用ください。⇒ P.xxxx



- 取り付け



- 関連商品

読み取り桁数が4桁で、φ14mmの回転軸に対応したデジタルポジションインジケータ **RDS** があります。⇒ P.xxxx



**RDP** **RDT** と同形状でハブ材質がステンレス製のデジタルポジションインジケータ **RDPS** **RDTs** があります。⇒ P.xxxx



RDP/RDT用のアルミコントロールノブ **ECPI** があります。⇒ P.xxxx



軸の回転をロックする必要がある場合には、インジケータベース **RIP** と組み合わせて使用してください。⇒ P.xxxx



⚠ 使用上の注意

故障・破損の原因になるため、急加速・急停止および寸法表内の最高回転数 (min<sup>-1</sup>) を超える速度での使用は避けてください。

● 品番指定 直送 14時当日出荷 WEB NBK ネットショップ

**RDP-2.5-R-AN-OR**

① ② ③ ④  
非在庫品の納期はコンタクトセンターへお問い合わせください。