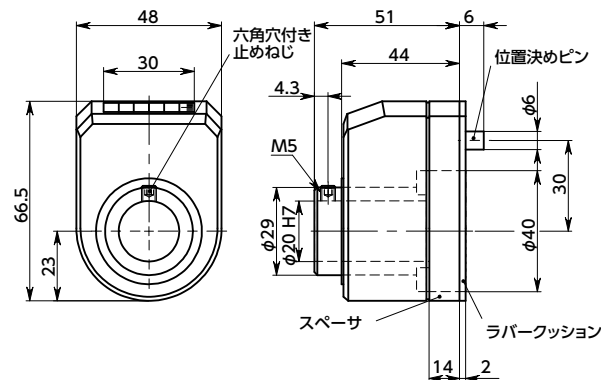
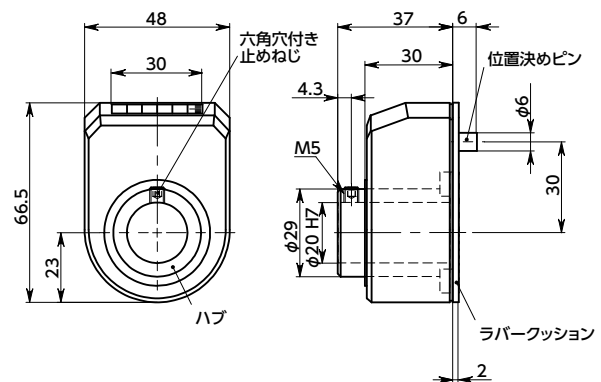


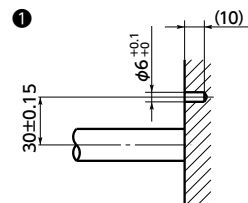
RDPS



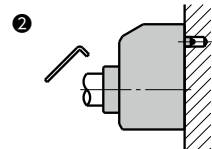
RDTS



● 取り付け



位置決めピン用の穴加工をしてください。



ラバークッションを貼りつけ、回転軸に通してください。
回転軸の位置、インジケータの目盛りが0であることを確認し、付属の六角穴付き止めねじで固定してください。

- ハブ部は耐蝕性にすぐれたステンレス製。
- 送り回転軸にセットするだけで送り量のデジタル表示が可能です。
- 送り回転軸のピッチに合わせて選択できます。
- 商品記号によりスペーサの有無を選択できます。

RDPS —— スペーサつき

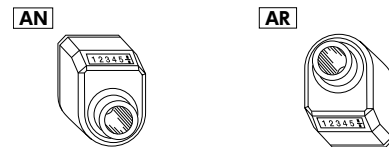
RDTS —— スペーサなし

- 全商品にラバークッションおよび回転軸固定のための六角穴付き止めねじが付属しています。
- 水滴などの侵入を防ぐため、ハブ部のシール性を高めています。

- 回転方向は次の2種類があります。



- 読み取り方向は次の2種類があります。



- 本体カラーがグレーの商品も製作いたします。コンタクトセンターへお問い合わせください。



- 材質・仕上げ



	RDPS	RDTS
本体	ナイロン6 (オレンジ)	ナイロン6 (オレンジ)
ハブ	SUS303	SUS303
六角穴付き止めねじ	SUS303	SUS303
ラバークッション	ポリエチレン	ポリエチレン
スペーサ	ナイロン6 (つや消し黒)	

⚠ 使用上の注意

スティール製ハブの **RDPS** **RDTS** と比べて、ハブの回転が固くなっています。回し半径の大きいハンドルとの組み合わせを推奨します。

故障・破損の原因になるため、急加速・急停止および寸法表内の最高回転数 (min⁻¹) を超える速度での使用は避けてください。

RDPS-AN



RDTS-AR



RDPS スペーサつき

単位: mm

品番	価格 (円)	品番	価格 (円)	品番	価格 (円)	ピッチ	1回転表示*1	最高回転数 (min ⁻¹)	質量 (g)
RDPS-0.5-R-AN-OR	14,900	RDPS-0.5-R-AR-OR	14,900	RDPS-0.5-L-AN-OR	14,900	0.5	000.50	500	125
RDPS-1.00-R-AN-OR	14,900	RDPS-1.00-R-AR-OR	14,900	RDPS-1.00-L-AN-OR	14,900	1	001.00	250	125
RDPS-1.0-R-AN-OR	14,900	RDPS-1.0-R-AR-OR	14,900	RDPS-1.0-L-AN-OR	14,900	1	0001.0	1500	125
RDPS-2.0-R-AN-OR	14,900	RDPS-2.0-R-AR-OR	14,900	RDPS-2.0-L-AN-OR	14,900	2	0002.0	1250	125
RDPS-4.0-R-AN-OR	14,900	RDPS-4.0-R-AR-OR	14,900	RDPS-4.0-L-AN-OR	14,900	4	0004.0	625	125
RDPS-5.0-R-AN-OR	14,900	RDPS-5.0-R-AR-OR	14,900	RDPS-5.0-L-AN-OR	14,900	5	0005.0	500	125
RDPS-10.0-R-AN-OR	14,900	RDPS-10.0-R-AR-OR	14,900	RDPS-10.0-L-AN-OR	14,900	10	0010.0	250	125

*1: 小数点以下の数字は赤色で表示されます。

RDTS スペーサなし

単位: mm

品番	価格 (円)	品番	価格 (円)	品番	価格 (円)	ピッチ	1回転表示*1	最高回転数 (min ⁻¹)	質量 (g)
RDTS-0.5-R-AN-OR	14,500	RDTS-0.5-R-AR-OR	14,500	RDTS-0.5-L-AN-OR	14,500	0.5	000.50	500	125
RDTS-1.00-R-AN-OR	14,500	RDTS-1.00-R-AR-OR	14,500	RDTS-1.00-L-AN-OR	14,500	1	001.00	250	125
RDTS-1.0-R-AN-OR	14,500	RDTS-1.0-R-AR-OR	14,500	RDTS-1.0-L-AN-OR	14,500	1	0001.0	1500	125
RDTS-2.0-R-AN-OR	14,500	RDTS-2.0-R-AR-OR	14,500	RDTS-2.0-L-AN-OR	14,500	2	0002.0	1250	125
RDTS-4.0-R-AN-OR	14,500	RDTS-4.0-R-AR-OR	14,500	RDTS-4.0-L-AN-OR	14,500	4	0004.0	625	125
RDTS-5.0-R-AN-OR	14,500	RDTS-5.0-R-AR-OR	14,500	RDTS-5.0-L-AN-OR	14,500	5	0005.0	500	125
RDTS-10.0-R-AN-OR	14,500	RDTS-10.0-R-AR-OR	14,500	RDTS-10.0-L-AN-OR	14,500	10	0010.0	250	125

*1: 小数点以下の数字は赤色で表示されます。

● 関連商品

読み取り桁数が4桁でφ14mmの回転軸に対応したデジタルポジションインジケータ **RDSS** もあります。

→ P.xxxx



RDPS **RDTS** 用のアルミコントロールノブ **ECPI** があります。

→ P.xxxx



- 品番指定

直送 14時当日出荷 WEB NBK ネットショップ

RDPS-2.0-R-AN-OR

