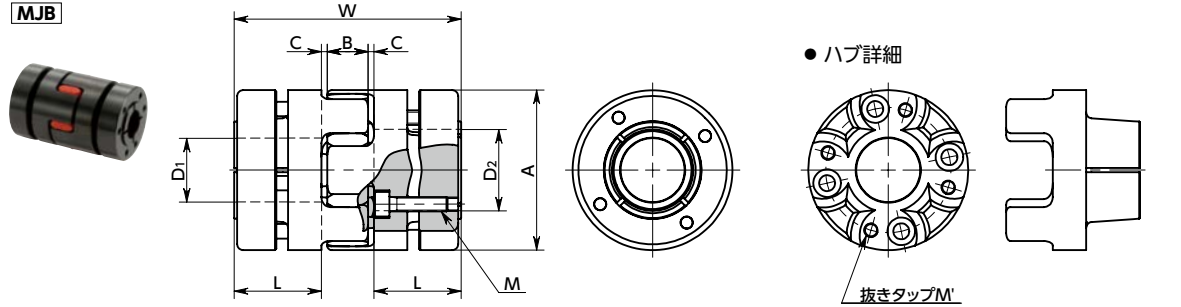


MJB フレキシブルカップリング - ジョータイプ(プッシング)

WEB 選定ナビ WEB CAD Download 高トルク 振動吸収 電気絶縁性



寸法・価格

単位: mm

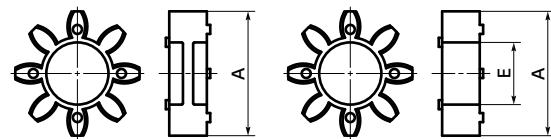
品番	価格(円)		A	L	W	B	C*1	スリーブ E	M	ボルト本数	抜きタップ M'	ねじ締めつけトルク (N・m)
	1組	スリーブ										
MJB-40	9,050	310	40	25	66	12	2	17	M4	6	M4	4
MJB-55	12,900	620	55	30	78	14	2	26	M5	4	M5	8.5
MJB-65	22,900	1,010	65	35	90	15	2.5	29.5	M5	8	M5	8.5
MJB-80	28,700	1,570	80	45	114	18	3	35.5	M6	8	M6	14
MJB-95	35,300	3,450	95	50	126	20	3	44	M8	8	M8	35

*1: C寸法をつけた状態で使用してください。

品番	標準軸穴径 D1・D2																							
	8	9.525	10	11	12	14	15	16	18	19	20	22	24	25	28	30	32	35	38	40	42	45	48	50
MJB-40	●	●	●	●	●	●	●	●	●	●	●													
MJB-55			●	●	●	●	●	●	●	●	●	●	●	●										
MJB-65					●	●	●	●	●	●	●	●	●	●	●	●	●	●	●	●	●	●	●	●
MJB-80										●	●	●	●	●	●	●	●	●	●	●	●	●	●	●
MJB-95											●	●	●	●	●	●	●	●	●	●	●	●	●	●

- 全商品に六角穴付きボルトが付属しています。
- 適用軸径の推奨寸法許容差はh6およびh7です。

スリーブ詳細



軸穴・キー溝追加加工 → P.xxxx | クリーン洗浄・クリーン梱包 → P.xxxx | ステンレスねじ変更 → P.xxxx
 対応不可 | 対応不可 | 対応不可

性能

品番	スリーブ		最大軸穴径 (mm)	常用トルク*1 (N・m)	最大トルク*1 (N・m)	最高回転数 (min ⁻¹)	慣性モーメント*2 (kg・m ²)	静的ねじりばね定数 (N・m / rad)	許容偏心 (mm)	許容偏角 (°)	許容エンドプレイ (mm)	質量*2 (g)	スリーブ硬度 (JIS)
	タイプ	イージーフィット											
MJB-40	BL	EBL	20	4.9	9.8	23000	8.6×10 ⁻⁵	380	0.15	1	+1.2 0	400	A80
MJB-55	BL	EBL	28	17	34	17000	3.7×10 ⁻⁴	1400	0.2	1	+1.4 0	800	
MJB-65	BL	EBL	38	46	92	14000	8.0×10 ⁻⁴	2800	0.2	1	+1.5 0	1100	
MJB-80	BL	EBL	45	95	190	11000	2.5×10 ⁻³	3200	0.2	1	+1.8 0	2300	
MJB-95	BL	EBL	50	130	260	10000	5.4×10 ⁻³	3600	0.2	1	+2.0 0	4000	
MJB-40	WH	EWL	20	10	20	23000	8.6×10 ⁻⁵	570	0.1	1	+1.2 0	400	A92
MJB-55	WH	EWL	28	35	70	17000	3.7×10 ⁻⁴	1600	0.15	1	+1.4 0	800	
MJB-65	WH	EWL	38	95	190	14000	8.0×10 ⁻⁴	3000	0.15	1	+1.5 0	1100	
MJB-80	WH	EWL	45	190	380	11000	2.5×10 ⁻³	5300	0.15	1	+1.8 0	2300	
MJB-95	WH	EWL	50	265	530	10000	5.4×10 ⁻³	6200	0.15	1	+2.0 0	4000	
MJB-40	RD	ERD	20	17	34	23000	8.6×10 ⁻⁵	1200	0.1	1	+1.2 0	400	A98
MJB-55	RD	ERD	28	60	120	17000	3.7×10 ⁻⁴	2600	0.1	1	+1.4 0	800	
MJB-65	RD	ERD	38	160	320	14000	8.0×10 ⁻⁴	4900	0.1	1	+1.5 0	1100	
MJB-80	RD	ERD	45	325	650	11000	2.5×10 ⁻³	6500	0.1	1	+1.8 0	2300	
MJB-95	RD	ERD	50	450	900	10000	5.4×10 ⁻³	8900	0.1	1	+2.0 0	4000	
MJB-40	GR	EGR	20	21	42	23000	8.6×10 ⁻⁵	3000	0.08	1	+1.2 0	400	D64
MJB-55	GR	EGR	28	75	150	17000	3.7×10 ⁻⁴	9000	0.08	1	+1.4 0	800	
MJB-65	GR	EGR	38	200	400	14000	8.0×10 ⁻⁴	13000	0.08	1	+1.5 0	1100	
MJB-80	GR	EGR	45	405	810	11000	2.5×10 ⁻³	14000	0.08	1	+1.8 0	2300	
MJB-95	GR	EGR	50	560	1120	10000	5.4×10 ⁻³	15000	0.08	1	+2.0 0	4000	

*1: 負荷変動による常用トルク・最大トルクの補正は必要ありません。ただし、周囲温度が30℃を超える場合は、常用トルク・最大トルクを表の温度補正係数で補正してください。MJBの使用可能温度は-20℃~60℃です。

軸穴径のサイズにより、軸のスリップトルクがカップリングの常用トルクより小さくなる場合があります。→ P.xxxx

*2: 最大軸穴径での値です。

周囲温度・温度補正係数

周囲温度	温度補正係数
-20℃~30℃	1.00
30℃~40℃	0.80
40℃~60℃	0.70

品番指定 直送 14時当日出荷 NBK ネットショップ

MJB-65-EWH-16-20 1組

1 2 3

MJ-40-RD-SLV スリーブ単体

スリーブ 外径 (A寸法) 2 スリーブ 記号