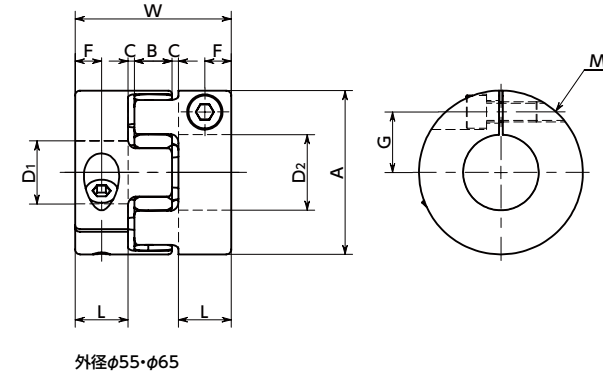
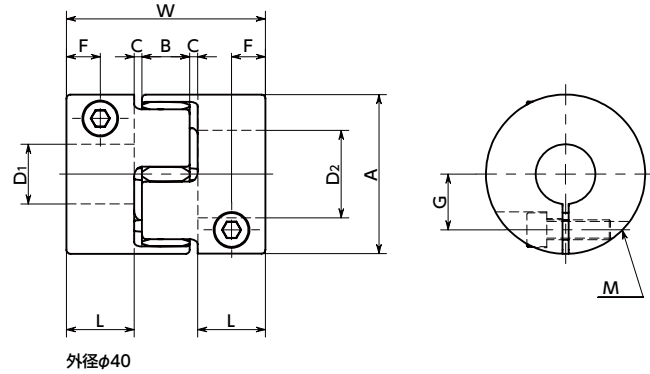


# MJS-C フレキシブルカップリング - ジョータイプ(ショート) - クランピングタイプ

WEB 選定ナビ WEB CAD Download 高トルク 振動吸収 電気絶縁性

## MJS-C



## 寸法・価格

単位: mm

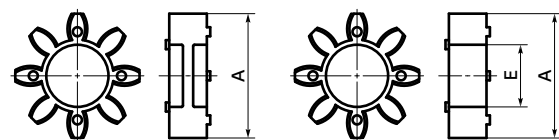
品番	価格(円)		軸穴径	A	L	W	B	C*1	スリーブE	F	G	M	ねじ締めつけトルク(N・m)
	1組	スリーブ											
MJS-40C	3,560	320	8 - 20	40	17	50	12	2	18	8.5	14	M5	4
			22 - 25										15.75
MJS-55C	4,700	650	10 - 28	55	18	54	14	2	27.5	9	20	M6	8
			30 - 32										21
MJS-65C	7,480	1,060	14 - 32	65	21	62	15	2.5	31	10.5	24	M8	16
			35 - 38										25

\*1 C寸法をつけた状態で使用してください。

品番	標準軸穴径 D1・D2																		
	8	9.525	10	11	12	14	15	16	18	19	20	22	24	25	28	30	32	35	38
MJS-40C	●	●	●	●	●	●	●	●	●	●	●	●	●	●					
MJS-55C			●	●	●	●	●	●	●	●	●	●	●	●	●	●	●		
MJS-65C						●	●	●	●	●	●	●	●	●	●	●	●	●	●

- 全商品に六角穴付きボルトが付属しています。
- 適用軸径の推奨寸法許容差はh6およびh7です。
- ハブの一方がクランピングタイプ、他方がクランピング+キータイプの組み合わせのご注文にも応じます。
- Dカット軸に取りつける場合は軸のDカット面の位置に注意してください。→ P.xxxx

### スリーブ詳細



## 性能

品番	スリーブ		最大軸穴径(mm)	常用トルク*1(N・m)	最大トルク*1(N・m)	バックラッシュ <sup>①</sup> 許容伝達トルク*3(N・m)	最高回転数(min <sup>-1</sup> )	慣性モーメント*2(kg・m <sup>2</sup> )	静的ねじりばね定数(N・m/rad)	許容偏心(mm)	許容偏角(°)	許容エンドプレイ(mm)	質量*2(g)	スリーブ硬度(JIS)
	タイトフィット	イージーフィット												
MJS-40C	BL	EBL	25	4.9	9.8	1.2	15000	2.7×10 <sup>-5</sup>	380	0.15	1	+1.2 0	100	
MJS-55C	BL	EBL	32	17	34		11000	1.1×10 <sup>-4</sup>	1400	0.2	1	+1.4 0	210	A80
MJS-65C	BL	EBL	38	46	92		9000	2.4×10 <sup>-4</sup>	2800	0.2	1	+1.5 0	340	
MJS-40C	WH	EWH	25	10	20	1.2	15000	2.7×10 <sup>-5</sup>	570	0.1	1	+1.2 0	100	
MJS-55C	WH	EWH	32	35	70		11000	1.1×10 <sup>-4</sup>	1600	0.15	1	+1.4 0	210	A92
MJS-65C	WH	EWH	38	95	190		9000	2.4×10 <sup>-4</sup>	3000	0.15	1	+1.5 0	340	
MJS-40C	RD	ERD	25	17	34	1.2	15000	2.7×10 <sup>-5</sup>	1200	0.1	1	+1.2 0	100	
MJS-55C	RD	ERD	32	60	120		11000	1.1×10 <sup>-4</sup>	2600	0.1	1	+1.4 0	210	A98
MJS-65C	RD	ERD	38	160	320		9000	2.4×10 <sup>-4</sup>	4900	0.1	1	+1.5 0	340	
MJS-40C	GR	EGR	25	21	42	1.2	15000	2.7×10 <sup>-5</sup>	3000	0.08	1	+1.2 0	100	
MJS-55C	GR	EGR	32	75	150		11000	1.1×10 <sup>-4</sup>	9000	0.08	1	+1.4 0	210	D64
MJS-65C	GR	EGR	38	200	400		9000	2.4×10 <sup>-4</sup>	13000	0.08	1	+1.5 0	340	

\*1 負荷変動による常用トルク・最大トルクの補正は必要ありません。ただし、周囲温度が30℃を超える場合は、常用トルク・最大トルクを表の温度補正係数で補正してください。**MJS-C**の使用可能温度は-20℃~60℃です。

- \*2 最大軸穴径での値です。
- \*3 バックラッシュ<sup>①</sup>の伝達には、タイトフィットスリーブを使用してください。

### ● 周囲温度・温度補正係数

周囲温度	温度補正係数
-20℃~30℃	1.00
30℃~40℃	0.80
40℃~60℃	0.70

● 品番指定 直送 14時当日出荷 WEB NBKネットショップ

## MJS-55C-EGR-14-16

1 2 3

軸穴・キー溝追加加工 → P.xxxx 対応可・別料金  
 クリーン洗浄・クリーン梱包 → P.xxxx 対応可・別料金  
 ステンレスねじ変更 → P.xxxx 対応可・別料金