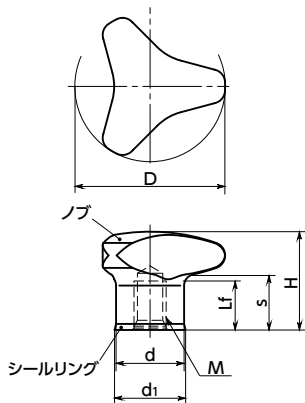


KTLFS-M-A4-HD スリーロブノブ - ハイジエニックデザイン NEW



WEB 選定ナビ WEB CAD Download SUS ステンレス



● 材質・仕上げ



	KTLFS-A4-HD	KTLFS-A4-HP-HD
ノブ	SUS316L ショットプラスト	SUS316L 研磨
シールリング	H-NBR (青) 硬度ショアA85±5	H-NBR (青) 硬度ショアA85±5

KTLFS-A4-HD



KTLFS-A4-HP-HD

- ハイジエニックデザインのノブ。衛生管理が求められる食品機械・医薬品機械などの用途に。
- ハイジエニックデザインについて → P.xxxx
- 取り付け面のすき間をシールリング **[FSRN-HD]** (→ P.xxxx) でシーリングしています。異物や液体の侵入を防ぎます。
- 表面の仕上げはRa0.8μm未満。清掃性にすぐれています。
- シールリングは、食品と識別しやすい青色を使用しています。また、米国食品医薬品局 (FDA) の規格に準拠した材料を使用しています。
- ノブは耐蝕性にすぐれたSUS316L製。
- EHEDG (欧州衛生工学設計グループ) が定めるガイドラインに準拠しています。
- 使用可能温度：-25℃~150℃
- 商品記号により、表面処理が選択できます。

KTLFS-A4-HD — ショットプラスト

KTLFS-A4-HP-HD — 研磨

KTLFS-A4-HD ショットプラスト **KTLFS-A4-HP-HD** 研磨

単位：mm

品番 1	価格 (円)	D	M(並目)		Lf	H	s	d	d ₁	適用シールリング [FSRN-HD] → P.xxxx	質量 (g)
			ねじの呼び	ピッチ							
KTLFS-40-M6-A4-HD	(7,370)	40	M6	1	12	30.5	15	18	18.8	FSRN-18-14-2-HD	73
KTLFS-40-M8-A4-HD	(7,370)	40	M8	1.25	15	30.5	15	18	18.8	FSRN-18-14-2-HD	69
KTLFS-50-M8-A4-HD	(9,020)	50	M8	1.25	15	34	17	21	21.8	FSRN-21-17-2-HD	119
KTLFS-50-M10-A4-HD	(9,020)	50	M10	1.5	18	34	17	21	21.8	FSRN-21-17-2-HD	113
KTLFS-40-M6-A4-HP-HD	6,340	40	M6	1	12	30.5	15	18	18.8	FSRN-18-14-2-HD	73
KTLFS-40-M8-A4-HP-HD	6,340	40	M8	1.25	15	30.5	15	18	18.8	FSRN-18-14-2-HD	69
KTLFS-50-M8-A4-HP-HD	7,980	50	M8	1.25	15	34	17	21	21.8	FSRN-21-17-2-HD	119
KTLFS-50-M10-A4-HP-HD	7,980	50	M10	1.5	18	34	17	21	21.8	FSRN-21-17-2-HD	113

● 価格が () の商品は非在庫品です。実働10日目出荷になります。

● 関連商品

ノブの形状が円形で清掃しやすい **[KEHS-A4-HD]** があります。

→ P.xxxx



シールリング **[FSRN-HD]** 単体での購入も可能です。

→ P.xxxx



- 品番指定 直送 14時当日出荷 NBK ネットショップ

KTLFS-40-M8-A4-HP-HD



価格が () の商品は非在庫品です。実働10日目出荷になります。

クリーン洗浄・クリーン梱包 → P.xxxx	ねじ組み合わせ → P.xxxx	ねじカット → P.xxxx	ゆるみ止め → P.xxxx	レーザ刻印 → P.xxxx
お問い合わせください	対応不可	対応不可	対応不可	対応不可