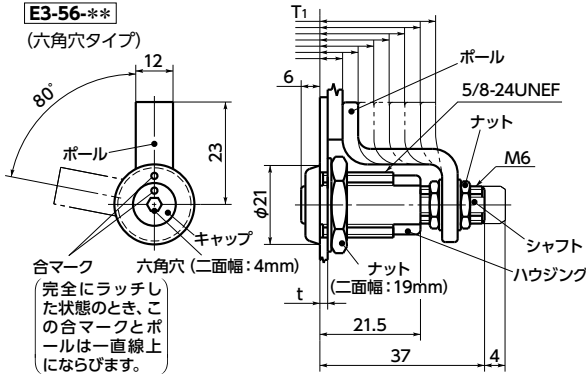


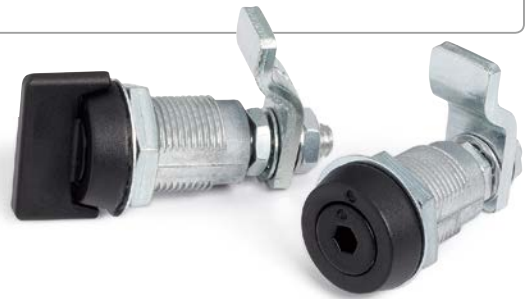
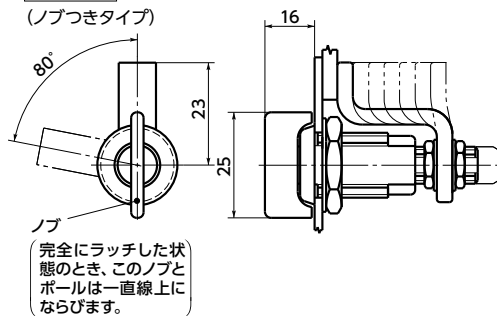
E3-56-**

(六角穴タイプ)



E3-57-**

(ノブつきタイプ)



● 六角穴タイプとノブつきタイプの2種類。

E3-56-** ————— 六角穴タイプ

E3-57-** ————— ノブつきタイプ

● 六角穴またはノブをまわすと、ボールが後退してロックがはずれます。さらにまわすと、ボールは80°回転し、ドアを開けることができます。ドアを閉めるときは逆の操作を行ってください。

● あらかじめ設定した締めつけ力を維持します。

● 内部にはOリングを組み込んであり、水・油・ほこりなどの侵入を防止します。

● 強度

許容締付荷重 (N)	330
破壊荷重 (N)	660

● ドアを押しつける方向の荷重です。

● 表中の数値は参考値です。

● 材質・仕上げ



	E3
キャップ・ハウジング	亜鉛ダイカスト 静電塗装 (つや消し黒)
ボール	S10C 三価クロメート処理
シャフト・ナット	SUM24L 三価クロメート処理
ワッシャ	ばね鋼 三価クロメート処理
スプリング	ステンレス鋼線
Oリング	ブナN (ニトリルゴム)

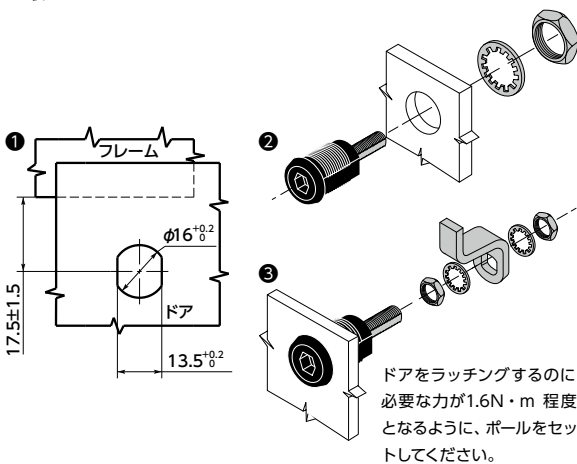
● 品番指定



E3-56-25



● 取り付け



単位: mm

品番 六角穴タイプ	価格 (円)	質量 (g)	品番 ノブつきタイプ	価格 (円)	質量 (g)	max.t	T1	
							min.	max.
E3-56-15	3,170	56	E3-57-15	3,290	62	13	3.2	6.4
E3-56-25	3,170	55	E3-57-25	3,290	61	13	6.4	9.5
E3-56-35	3,170	54	E3-57-35	3,290	60	13	9.5	12.7
E3-56-45	3,170	53	E3-57-45	3,290	59	13	12.7	15.9
E3-56-55	3,170	52	E3-57-55	3,290	58	13	15.9	19
E3-56-65	3,170	51	E3-57-65	3,290	57	13	19	22.2
E3-56-75	3,170	51	E3-57-75	3,290	57	13	22.2	25.4
E3-56-85	3,170	51	E3-57-85	3,290	57	13	25.4	28.6