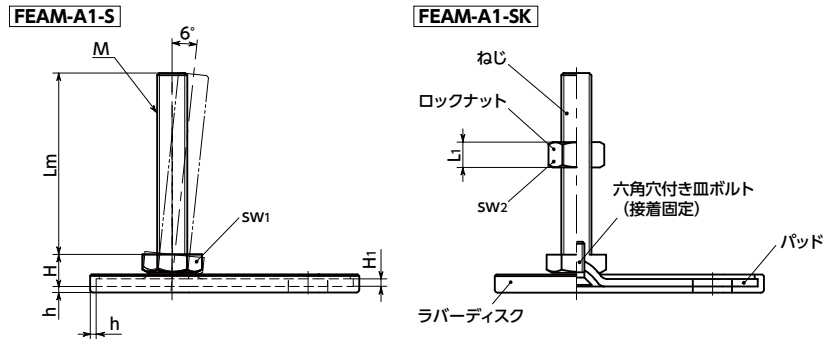
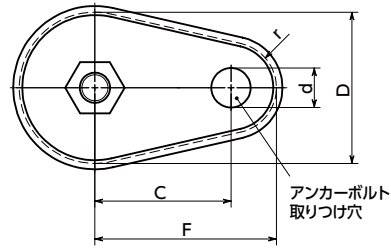


FEAM-A1-S レベリングアジャスタ(おねじ) - アンカー固定タイプ - 六角調整 - ラバーディスクつき **NEW**



WEB 選定ナビ WEB CAD Download



- 耐久性にすぐれた金属製のレベリングアジャスタ。
- 機器・装置の高さ調整は、ねじの六角部を利用してください。
- アンカーボルト用の取り付け穴があり、床面に固定ができます。衝撃や振動による機器・装置の位置ずれの防止に効果的です。
- パッドは6°まで傾きます。傾斜面での使用に効果的です。
- 機器・装置の滑り止めに効果的なラバーディスクつき。
- ラバーディスクは耐候性にすぐれたTPE製。紫外線や気温変化のある環境でも劣化しにくい材質です。
- ラバーディスクは取りはずし可能です。
- ロックナットの有無が選択できます。

| 商品記号 | ロックナット |
|------------|--------|
| FEAM-A1-S | なし |
| FEAM-A1-SK | あり |

| | 材質・仕上げ RoHS2適合 | |
|-----------|---|------------------------|
| | FEAM-A1-S | FEAM-A1-SK |
| ねじ | スチール 三価クロメート処理 | スチール 三価クロメート処理 |
| パッド | スチール 三価クロメート処理 | スチール 三価クロメート処理 |
| 六角穴付き皿ボルト | ステンレス鋼 | ステンレス鋼 |
| ラバーディスク | TPE(黒) 硬度ショアA80(参考) | TPE(黒) 硬度ショアA80(参考) |
| ロックナット | | スチール 三価クロメート処理 |

● 関連商品

ラバーディスクなしの **FEAM-A0-S** があります。
→ P.xxxx

ラバーディスクがNBR製の **FEAM-A3-S** があります。
→ P.xxxx

同形状で耐蝕性にすぐれたステンレス製の **FEAMS-D1-S** があります。
→ P.xxxx



● 品番指定 直送 実働10日目出荷 NBK ネットショップ

FEAM-50-M8-40-A1-SK

1 2 1
2 ねじ長さLmは、価格表に価格の記載があるサイズから選択してください。非在庫品です。実働10日目出荷になります。

寸法

FEAM-A1-S ロックナットなし FEAM-A1-SK ロックナットつき

単位: mm

| 品番 | D | M(並目) | | H | H1 | h | d | r | C | F | sw1 | sw2 | L1 | 静的許容荷重(N)*1 | 質量(g) |
|-------------------|----|-------|------|----|-----|---|----|----|----|----|-----|-----|------|-------------|-----------|
| | | ねじの呼び | ピッチ | | | | | | | | | | | | |
| FEAM-50-M8-A1-S | 50 | M8 | 1.25 | 11 | 2.5 | 2 | 13 | 15 | 45 | 60 | 17 | | | 8000 | 89 - 96 |
| FEAM-50-M10-A1-S | 50 | M10 | 1.5 | 11 | 2.5 | 2 | 13 | 15 | 45 | 60 | 17 | | | 8000 | 110 - 146 |
| FEAM-50-M12-A1-S | 50 | M12 | 1.75 | 11 | 2.5 | 2 | 13 | 15 | 45 | 60 | 17 | | | 8000 | 139 - 170 |
| FEAM-60-M8-A1-S | 60 | M8 | 1.25 | 11 | 2.5 | 2 | 13 | 15 | 50 | 65 | 17 | | | 8000 | 109 - 116 |
| FEAM-60-M10-A1-S | 60 | M10 | 1.5 | 11 | 2.5 | 2 | 13 | 15 | 50 | 65 | 17 | | | 10000 | 130 - 166 |
| FEAM-60-M12-A1-S | 60 | M12 | 1.75 | 11 | 2.5 | 2 | 13 | 15 | 50 | 65 | 17 | | | 10000 | 159 - 210 |
| FEAM-80-M8-A1-S | 80 | M8 | 1.25 | 12 | 3 | 2 | 13 | 15 | 70 | 85 | 17 | | | 8000 | 198 - 205 |
| FEAM-80-M10-A1-S | 80 | M10 | 1.5 | 12 | 3 | 2 | 13 | 15 | 70 | 85 | 17 | | | 10000 | 219 - 255 |
| FEAM-80-M12-A1-S | 80 | M12 | 1.75 | 12 | 3 | 2 | 13 | 15 | 70 | 85 | 17 | | | 12000 | 248 - 299 |
| FEAM-50-M8-A1-SK | 50 | M8 | 1.25 | 11 | 2.5 | 2 | 13 | 15 | 45 | 60 | 17 | 13 | 6.8 | 8000 | 94 - 101 |
| FEAM-50-M10-A1-SK | 50 | M10 | 1.5 | 11 | 2.5 | 2 | 13 | 15 | 45 | 60 | 17 | 16 | 8.4 | 8000 | 116 - 155 |
| FEAM-50-M12-A1-SK | 50 | M12 | 1.75 | 11 | 2.5 | 2 | 13 | 15 | 45 | 60 | 17 | 18 | 10.8 | 8000 | 153 - 182 |
| FEAM-60-M8-A1-SK | 60 | M8 | 1.25 | 11 | 2.5 | 2 | 13 | 15 | 50 | 65 | 17 | 13 | 6.8 | 8000 | 114 - 121 |
| FEAM-60-M10-A1-SK | 60 | M10 | 1.5 | 11 | 2.5 | 2 | 13 | 15 | 50 | 65 | 17 | 16 | 8.4 | 10000 | 139 - 175 |
| FEAM-60-M12-A1-SK | 60 | M12 | 1.75 | 11 | 2.5 | 2 | 13 | 15 | 50 | 65 | 17 | 18 | 10.8 | 10000 | 160 - 224 |
| FEAM-80-M8-A1-SK | 80 | M8 | 1.25 | 12 | 3 | 2 | 13 | 15 | 70 | 85 | 17 | 13 | 6.8 | 8000 | 203 - 210 |
| FEAM-80-M10-A1-SK | 80 | M10 | 1.5 | 12 | 3 | 2 | 13 | 15 | 70 | 85 | 17 | 16 | 8.4 | 10000 | 228 - 264 |
| FEAM-80-M12-A1-SK | 80 | M12 | 1.75 | 12 | 3 | 2 | 13 | 15 | 70 | 85 | 17 | 18 | 10.8 | 12000 | 262 - 313 |

*1: 静的許容荷重はラバーディスクなしの値です。また、パッドに対してねじが垂直の状態の値です。ねじに角度がついた状態では、曲げや座屈応力の発生により静的許容荷重は小さくなります。

表中の数値は参考値であり、保証値ではありません。

| | | | |
|------------------------|----------------|----------------|----------------|
| クリーン洗浄・クリーン梱包 → P.xxxx | ねじカット → P.xxxx | ゆるみ止め → P.xxxx | レーザ刻印 → P.xxxx |
| 対応不可 | お問い合わせください | 対応不可 | 対応不可 |

価格

FEAM-A1-S ロックナットなし FEAM-A1-SK ロックナットつき

単位: 円

| 品番 | Lm (mm) 2 | | | | | | | |
|-------------------|-----------|---------|---------|---------|---------|---------|---------|--|
| | 40 | 50 | 60 | 63 | 80 | 100 | 125 | |
| FEAM-50-M8-A1-S | (1,400) | (1,400) | | (1,400) | | | | |
| FEAM-50-M10-A1-S | | (1,500) | (1,600) | | (1,600) | (1,700) | | |
| FEAM-50-M12-A1-S | | | (1,800) | | (1,800) | (1,900) | (2,000) | |
| FEAM-60-M8-A1-S | (1,500) | (1,500) | | (1,500) | | | | |
| FEAM-60-M10-A1-S | | (1,600) | (1,600) | | (1,700) | (1,800) | | |
| FEAM-60-M12-A1-S | | | (1,800) | | (1,900) | (2,000) | (2,000) | |
| FEAM-80-M8-A1-S | (1,800) | (1,800) | | (1,800) | | | | |
| FEAM-80-M10-A1-S | | (1,900) | (1,900) | | (2,000) | (2,100) | | |
| FEAM-80-M12-A1-S | | | (2,100) | | (2,200) | (2,300) | (2,300) | |
| FEAM-50-M8-A1-SK | (1,500) | (1,500) | | (1,500) | | | | |
| FEAM-50-M10-A1-SK | | (1,600) | (1,700) | | (1,700) | (1,800) | | |
| FEAM-50-M12-A1-SK | | | (1,900) | | (1,900) | (2,000) | (2,100) | |
| FEAM-60-M8-A1-SK | (1,600) | (1,600) | | (1,600) | | | | |
| FEAM-60-M10-A1-SK | | (1,700) | (1,700) | | (1,800) | (1,900) | | |
| FEAM-60-M12-A1-SK | | | (1,900) | | (2,000) | (2,100) | (2,100) | |
| FEAM-80-M8-A1-SK | (1,900) | (1,900) | | (1,900) | | | | |
| FEAM-80-M10-A1-SK | | (2,000) | (2,000) | | (2,100) | (2,200) | | |
| FEAM-80-M12-A1-SK | | | (2,200) | | (2,300) | (2,400) | (2,400) | |

● 価格が () の商品は非在庫品です。実働10日目出荷になります。